

マルチデバイスの同期デバッグ

(E2 エミュレータ, IE850A ハードウェア編)

R20AN0702JJ0110

Rev.1.10

2023.12.22

要旨

本アプリケーションノートでは、E2 エミュレータおよび IE850A と統合開発環境(e2studio)によるマルチデバイスの同期デバッグ機能を使用する際に、必要となるハードウェアについて説明します。

目次

1. 概説.....	9
1.1 ターゲットデバイス.....	9
1.2 エミュレータ.....	9
1.3 同期アダプタ.....	9
1.4 製品仕様.....	9
2. 同期アダプタの各部名称と機能.....	10
2.1 E2 エミュレータ用同期アダプタ(RTE0T00020KCAA1000J).....	10
2.2 E2 エミュレータ追加用同期アダプタ(RTE0T00020KCAA1100J).....	12
2.3 IE850A 用同期アダプタ(RTE0T0850AKCA10000J).....	13
3. 同期アダプタの設定と接続.....	15
3.1 E2 エミュレータ用同期アダプタと IE850A 用同期アダプタの設定.....	15
3.2 E2 エミュレータ用同期アダプタと E2 エミュレータの接続.....	17
3.3 IE850A 用同期アダプタと IE850A および IE850A トレースケーブルの接続.....	17
3.4 同期アダプタ同士の接続.....	18
4. ユーザシステムとエミュレータの接続.....	19
4.1 R-Car S4 と RH850 のユーザシステムを組み合わせる場合の接続例.....	19
4.2 R-Car V4H と RH850 のユーザシステムを組み合わせる場合の接続.....	20

用語説明

本書で使用する用語は、以下に示すように定義して使用します。

統合開発環境：

ルネサス製マイクロコンピュータの組み込み用アプリケーションの開発を強力にサポートするツールです。ホストマシンからインタフェースを介してエミュレータを制御するエミュレータデバッグ機能を有しています。また、同一アプリケーション内でプロジェクトのエディットからビルドおよびデバッグまでを可能にし、バージョン管理をサポートしています。

ホストマシン：

エミュレータを制御するためのパーソナルコンピュータを指します。

ターゲットデバイス：

デバッグ対象のデバイスを指します。

ユーザシステム：

デバッグ対象のデバイスを使用した、お客様のアプリケーションシステムを指します。

ユーザプログラム：

デバッグ対象のアプリケーションプログラムを指します。

ユーザインタフェース：

ターゲットデバイスと E2/IE850A エミュレータを接続するインタフェースを指します。

E2 拡張 I/F コネクタ(以降 E2 拡張 I/F)：

E2 拡張機能を使用するためのインタフェースを指します。E2 エミュレータのセルフチェックコネクタを E2 拡張 I/F コネクタとして使用します。

マニュアル構成

デバッグマルチデバイスの同期デバッグに関するマニュアルは、以下で構成されております。

- ・マルチデバイスの同期デバッグ(E2 エミュレータ, IE850A ハードウェア編) アプリケーションノート
(本書)
- ・マルチデバイスの同期デバッグ(E2 エミュレータ, IE850A, e2studio 編) アプリケーションノート
- ・E2 エミュレータ ユーザーズマニュアル
- ・IE850A エミュレータ ユーザーズマニュアル
- ・E2 エミュレータ用同期アダプタ ユーザーズマニュアル
- ・IE850A 用同期アダプタ ユーザーズマニュアル
- ・E2 エミュレータ、IE850A ユーザーズマニュアル別冊(U2A)
- ・E2 エミュレータ、IE850A ユーザーズマニュアル別冊(U2B)
- ・E2 エミュレータ、IE850A ユーザーズマニュアル別冊(R-Car S4)
- ・E2 エミュレータ、IE850A ユーザーズマニュアル別冊(R-Car V4H)

マルチデバイス同期デバッグの機能概要、使用方法、使用上の注意事項を以下に記載しています。

資料名	資料番号	
	和文	英文
マルチデバイスの同期デバッグ (E2 エミュレータ, IE850A, e2studio 編) アプリケーションノート	R20AN0695J	R20AN0695E

エミュレータ本体の仕様、機能概要、使用上の注意事項を以下に記載しています。

資料名	資料番号	
	和文	英文
E2 エミュレータ RTE0T00020KCE00000R ユーザーズマニュアル	R20UT3538J	R20UT3538E
IE850A エミュレータ RTE0T0850AKCT00000J ユーザーズマニュアル	R20UT4461J	R20UT4461E

同期アダプタの機能概要、使用上の注意事項を以下に記載しています。

資料名	資料番号	
	和文	英文
E2 エミュレータ用同期アダプタ ユーザーズマニュアル	R20UT5435J	R20UT5435E
IE850A 用同期アダプタ ユーザーズマニュアル	R20UT5436J	R20UT5436E

RH850 U2A のデバッグ機能概要、使用上の注意事項を以下に記載しています。

資料名	資料番号	
	和文	英文
E2 エミュレータ、IE850A ユーザーズマニュアル別冊 (RH850/U2A 接続時の注意事項)	R20UT4381J	R20UT4381E

RH850 U2B のデバッグ機能概要、使用上の注意事項を以下に記載しています。

資料名	資料番号	
	和文	英文
E2 エミュレータ、IE850A ユーザーズマニュアル別冊 (RH850/U2B 接続時の注意事項)	R20UT5052J	R20UT5052E

R-Car S4 のデバッグ機能概要、使用上の注意事項を以下に記載しています。

資料名	資料番号	
	和文	英文
E2 エミュレータ、IE850A ユーザーズマニュアル別冊 (R-Car S4 接続時の注意事項 共通)	R20UT5042J	R20UT5042E
E2 エミュレータ、IE850A ユーザーズマニュアル別冊 (R-Car S4 G4MH 接続時の注意事項)	R20UT5043J	R20UT5043E
E2 エミュレータ ユーザーズマニュアル別冊 (R-Car S4 CR52/CA55 接続時の注意事項)	R20UT5050J	R20UT5050E

R-Car V4H のデバッグ機能概要、使用上の注意事項を以下に記載しています。

資料名	資料番号	
	和文	英文
E2 エミュレータ ユーザーズマニュアル別冊 (R-Car V4H CR52/CA76 接続時の注意事項)	R20UT5377J	R20UT5377E

重要事項

本製品をご使用になる前に、必ず本アプリケーションノートをよく読んで理解してください。
本アプリケーションノートは、必ず保管し、使用上不明な点がある場合は再読してください。

本製品の使用目的：

本製品はルネサスエレクトロニクス製 RH850 ファミリ マイクロコンピュータおよび R-Car 自動車用 SoC を使用したシステムの開発を支援する装置です。ソフトウェアとハードウェアの両面から、システム開発を支援します。

この使用目的に従って、本製品を正しく使用してください。本目的以外の使用を堅くお断りします。

本製品を使用する人は：

本製品は、ユーザーズマニュアルをよく読み、理解した人のみをご使用ください。

本製品を使用する上で、電気回路、論理回路およびマイクロコンピュータの基本的な知識が必要です。

本製品のご利用に際して：

- (1) 本製品は、プログラムの開発、評価段階に使用する開発支援装置です。開発の完了したプログラムを量産に用いる場合には、必ず事前に実装評価、試験などにより、お客様の責任において適用可否を判断してください。
- (2) 本製品を使用したことによるお客様での開発結果については、一切の責任を負いません。
- (3) 弊社は、製品不具合に対する回避策の提示または、不具合改修などについて、有償もしくは無償の対応に努めます。ただし、いかなる場合でも回避策の提示または不具合改修を保証するものではありません。
- (4) 本製品は、プログラムの開発、評価用に実験室での使用を想定して準備された製品です。国内の使用に際し、電気用品安全法及び電磁波障害対策の適用を受けておりません。
- (5) 弊社は、潜在的な危険が存在するおそれのあるすべての起こりうる諸状況や誤使用を予見できません。したがって、このユーザーズマニュアルと本製品に貼付されている警告がすべてではありません。お客様の責任で、本製品を正しく安全に使用してください。
- (6) 本製品の偶発的な故障または誤動作によって生じたお客様での直接および間接の損害については、責任を負いません。

廃棄について：

本製品を廃棄する時は必ず産業廃棄物として法令に従って処分してください。

使用制限：

本製品は、開発支援用として開発したものです。したがって、機器組み込み用として使用しないでください。また、以下に示す開発用途に対しても使用しないでください。

- (1) 運輸、移動体用
- (2) 医療用（人命に関わる装置用）
- (3) 航空宇宙用
- (4) 原子力制御用
- (5) 海底中継用

このような目的で本製品の採用をお考えのお客様は、ルネサス エレクトロニクス株式会社または特約店へご連絡頂きますようお願い致します。

製品の変更について：

弊社は、本製品のデザイン、性能を絶えず改良する方針をとっています。したがって、予告なく仕様、デザイン、およびユーザーズマニュアルを変更することがあります。

権利について：

- (1) 本資料に記載された情報、製品または回路の使用に起因する損害または特許権その他権利の侵害に関しては、弊社は一切その責任を負いません。
- (2) 本資料によって第三者または弊社の特許権その他権利の実施権を許諾するものではありません。
- (3) このユーザーズマニュアルおよび本製品は著作権で保護されており、すべての権利は弊社に帰属しています。このユーザーズマニュアルの一部であろうと全部であろうといかなる箇所も、弊社の書面による事前の承諾なしに、複写、複製、転載することはできません。

図について：

このユーザーズマニュアルの一部の図は、実物と異なっていることがあります。

安全事項

安全事項では、本製品を安全に正しく使用するための注意事項を説明しますので、必ずお読みください。また、ここに記載している内容をよく理解してからお使いください。内容が十分に理解できない場合は、最寄りのルネサスエレクトロニクス株式会社または特約店へお問い合わせください。



警告

警告は、回避しないと、死亡または重傷に結びつくものを示します。



注意

注意は、回避しないと、軽傷または中程度の傷害に結びつくものを招く可能性がある潜在的に危険な状況および物的損害の発生を招く可能性がある潜在的に危険な状況を示しています。

回避のための内容表示では、下記のような警告絵表示を使います。

△ 表示は、警告・注意を示します。

例：



感電注意

⊘ 表示は、禁止を示します。

例：



分解禁止

● 表示は、強制・指示する内容を示します。

例：



電源プラグをコンセントから抜く

⚠ 警告

電源に関して：



感電、火災等の危険防止および品質保証のために、お客様ご自身による修理や改造は行わないでください。故障の際のアフターサービスにつきましては、ルネサス エレクトロニクスまたは特約店にお申し付けください。

パワーオン中は、コネクタおよびケーブル類の抜き差しを行わないでください。抜き差しを行った場合、感電、発煙、発火の可能性があります。また、デバッグ中のユーザプログラムを破壊する可能性があります。

コネクタやケーブルを接続時は、向きを確かめて正しく接続してください。接続を誤ると感電、発煙、発火の可能性があります。

改造に関して：



本製品を改造しないでください。改造された場合、感電などにより傷害を負う可能性があります。また、改造による故障については、修理を受け付けることができません。

設置に関して：



湿度が高い場所および水などで濡れる場所には設置しないでください。水などが内部にこぼれた場合、修理不能な故障の原因となります。

周辺温度に関して：



本製品の使用における周辺温度の上限（最高定格周辺温度）は 40°C です。この最高定格周辺温度を越えないように注意してください。

⚠ 注意

取り扱いに関して：



本製品は慎重に扱い、落下・倒れなどによる強い衝撃を与えないでください。

静電気により内部回路を破壊する恐れがありますので、スイッチを操作するときは人体の静電気を除去してから行ってください。また、コネクタ端子を直接手で触らないでください。

ケーブルの抜き差し時には、ケーブル部分が引っ張られないように、持ち手部分（コネクタなど）を持って抜き差ししてください。

異常動作に関して：



外来ノイズなどの妨害が原因で本製品の動作が異常になった場合、次の手順で処置してください。

- (1) エミュレータデバッグを終了し、エミュレータとターゲットシステムの電源を切る。
- (2) 10秒以上経過してから再度電源を投入し、エミュレータデバッグを起動する。

廃棄に関して：



本製品を廃棄するときは、必ず産業廃棄物として法令に従って処分してください。

European Union regulatory notices:



The WEEE (Waste Electrical and Electronic Equipment) regulations put responsibilities on producers for the collection and recycling or disposal of electrical and electronic waste. Return of WEEE under these regulations is applicable in the European Union only. This equipment (including all accessories) is not intended for household use. After use the equipment cannot be disposed of as household waste, and the WEEE must be treated, recycled and disposed of in an environmentally sound manner.

Renesas Electronics Europe GmbH can take back end of life equipment, register for this service at "<http://www.renesas.eu/weee>"

1. 概説

ルネサスエレクトロニクス製 RH850 ファミリ マイクロコンピュータおよび R-Car 自動車用 SoC を搭載したユーザシステムと、ルネサスエレクトロニクス製エミュレータおよび同期アダプタを組み合わせることで、マルチデバイスの同期デバッグを行うことができます。

本章では、マルチデバイスの同期デバッグにおいて必要となる、ハードウェア環境について説明します。

1.1 ターゲットデバイス

同期デバッグ機能をサポートしているデバイスを、表 1-1 に示します。

以下のターゲットデバイスを搭載したユーザシステムをご用意ください。

表 1-1 同期デバッグ機能をサポートしているターゲットデバイス

ファミリ	対象デバイス
RH850	U2A U2B
R-Car	S4 V4H

1.2 エミュレータ

同期デバッグ機能をサポートしているエミュレータを、表 1-2 に示します。

ユーザシステムにあわせてエミュレータをご用意ください。

表 1-2 同期デバッグ機能をサポートしているエミュレータ

製品名	オーダー型名
E2 エミュレータ	RTE0T00020KCE00000R
IE850A	RTE0T0850AKCT00000J ※

※IE850A を R-Car S4 システム評価ボードに接続する場合は、以下の変換アダプタが必要です。

R-Car Nexus Aurora Conversion Adapter (RTP8A779F0ASKB0SR0SN080)

1.3 同期アダプタ

各エミュレータに対応する同期アダプタを、表 1-3 に示します。

使用するエミュレータにあわせて同期アダプタをご用意ください。

表 1-3 各エミュレータに対応する同期アダプタ

製品名	オーダー型名
E2 エミュレータ用同期アダプタ基本セット	RTE0T00020KCAA1S00J
E2 エミュレータ追加用同期アダプタ	RTE0T00020KCAA1100J
IE850A 用同期アダプタ	RTE0T0850AKCA10000J

1.4 製品仕様

E2 エミュレータ、IE850A、同期アダプタの製品仕様は、各製品のユーザーズマニュアルを参照してください。

2. 同期アダプタの各部名称と機能

本章では、同期アダプタの名称と機能について説明します。

2.1 E2 エミュレータ用同期アダプタ(RTE0T00020KCAA1000J)

E2 エミュレータ用同期アダプタ(RTE0T00020KCAA1000J)は、動作モード設定用の DIP-SW を搭載した同期アダプタです。他の E2 エミュレータまたは IE850A と同期デバッグケーブルを介して接続することで、同期デバッグ機能を利用できます。1 台目の E2 エミュレータまたは 2 台目以降の E2 エミュレータに接続して使用します。なお、1 台目として使用する場合と 2 台目以降で使用する場合は、DIP-SW が異なりますのでご注意ください。

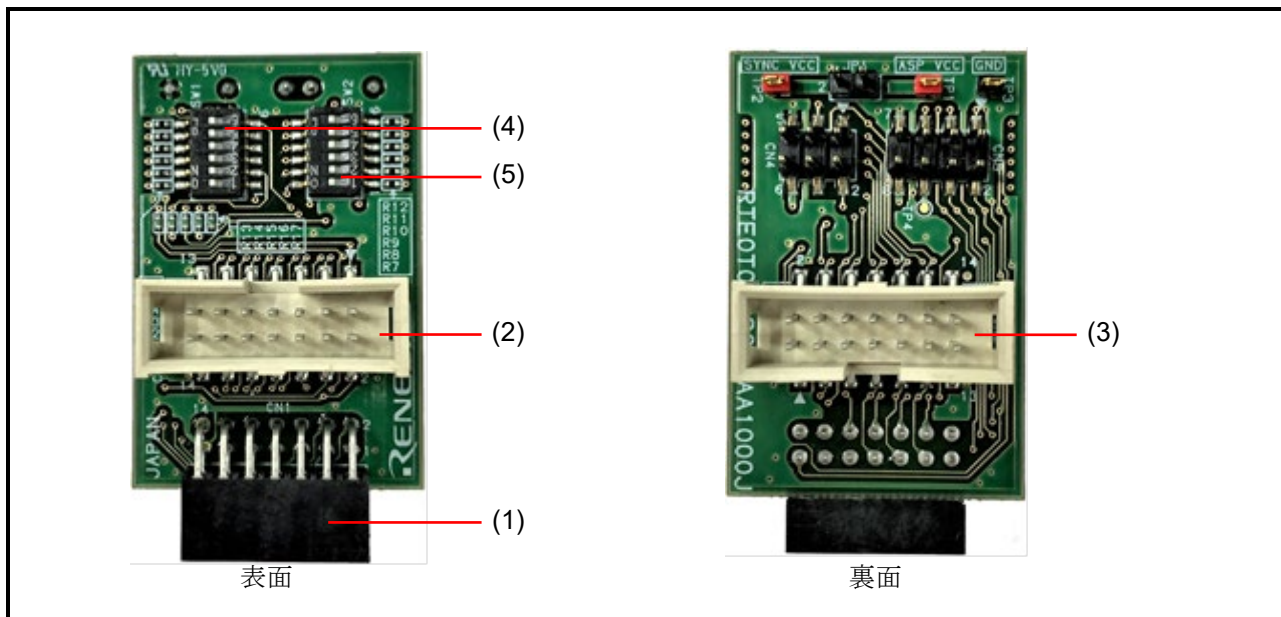


図 2-1 E2 エミュレータ用同期アダプタ(RTE0T00020KCAA1000J)各部の名称

(1)E2 エミュレータ接続用コネクタ : CN1

E2 エミュレータの E2 拡張 I/F(セルフチェックコネクタ)に接続するためのコネクタです。

(2)同期デバッグケーブル用コネクタ : CN2

同期デバッグケーブルを接続するコネクタです。(2)(3)のどちらに同期デバッグケーブルを接続しても同じ動作をします。

(3)同期デバッグケーブル用コネクタ : CN3

同期デバッグケーブルを接続するコネクタです。(2)(3)のどちらに同期デバッグケーブルを接続しても同じ動作をします。

(4)動作モード設定用 DIP-SW : SW1

同期アダプタの動作モードを設定します。

(5)動作モード設定用 DIP-SW : SW2

同期アダプタの動作モードを設定します。

 **注意**

E2エミュレータとの接続について：



E2エミュレータ用同期アダプタをE2エミュレータに接続する際は、E2エミュレータ接続用コネクタ (CN1) の1ピン表示と、E2エミュレータの筐体に刻印されている1ピン表示を合わせてください。

逆刺しした場合、E2エミュレータ用同期アダプタとエミュレータが故障する場合があります。発煙、発火の可能性もありますので、ご注意ください。

 **注意**

DIP-SWの設定について：



1台目として使用する場合と、2台目以降で使用する場合は、DIP-SWの設定が異なります。指示に従ってDIP-SWの設定をお願いします。

DIP-SWを誤った設定にした場合、誤作動や同期アダプタおよびエミュレータが故障する場合がありますので、ご注意ください。

2.2 E2 エミュレータ追加用同期アダプタ(RTE0T00020KCAA1100J)

E2 エミュレータ追加用同期アダプタ(RTE0T00020KCAA1100J)は、2 台目以降の E2 エミュレータに接続して使用します。他の E2 エミュレータまたは IE850A と同期デバッグケーブルを介して接続することで、同期デバッグ機能を利用できます。

本製品は DIP-SW を搭載していないため、E2 エミュレータの 1 台目としては使用できません。必ず 2 台目以降の同期アダプタとして使用してください。また、本製品だけを複数台接続しても動作しません。

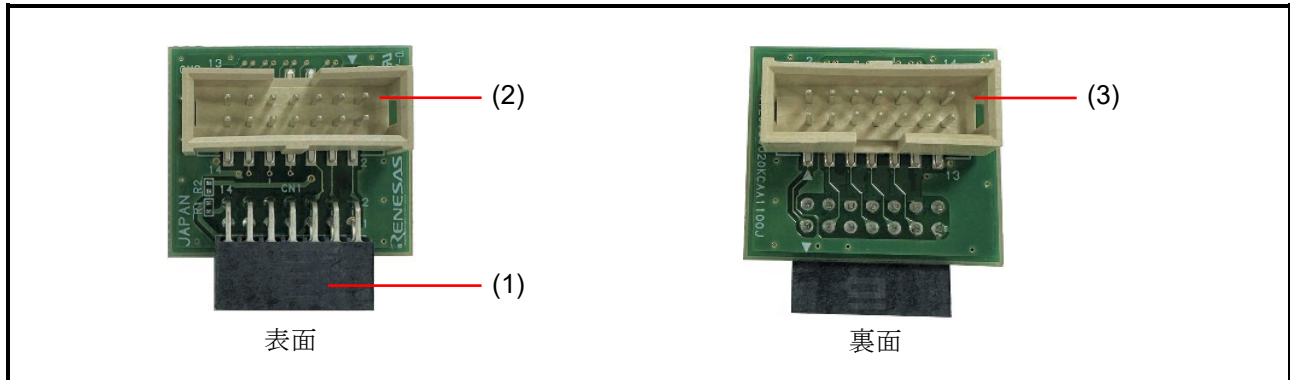


図 2-2 E2 エミュレータ追加用同期アダプタ(RTE0T00020KCAA1100J)各部の名称

(1)E2 エミュレータ接続用コネクタ : CN1

E2 エミュレータの E2 拡張 I/F(セルフチェックコネクタ)に接続するためのコネクタです。

(2)同期デバッグケーブル用コネクタ : CN2

同期デバッグケーブルを接続するコネクタです。(2)(3)のどちらに同期デバッグケーブルを接続しても同じ動作をします。

(3)同期デバッグケーブル用コネクタ : CN3

同期デバッグケーブルを接続するコネクタです。(2)(3)のどちらに同期デバッグケーブルを接続しても同じ動作をします。

⚠ 注意

E2エミュレータとの接続について :



E2エミュレータ追加用同期アダプタをE2エミュレータに接続する際は、E2エミュレータ接続用コネクタ(CN1)の1ピン表示と、E2エミュレータの筐体に刻印されている1ピン表示を合わせてください。

逆刺しした場合、同期アダプタとエミュレータが故障する場合があります。発煙、発火の可能性もありますので、ご注意ください。

2.3 IE850A 用同期アダプタ(RTE0T0850AKCA10000J)

IE850A 用同期アダプタ(RTE0T0850AKCA10000J)は、動作モード設定用の DIP-SW を搭載した同期アダプタです。他の IE850A または E2 エミュレータと同期デバッグケーブルを介して接続することで、同期デバッグ機能を利用できます。1 台目の E2 エミュレータまたは 2 台目以降の E2 エミュレータに接続して使用します。なお、1 台目として使用する場合と 2 台目以降で使用する場合は、DIP-SW が異なりますのでご注意ください。

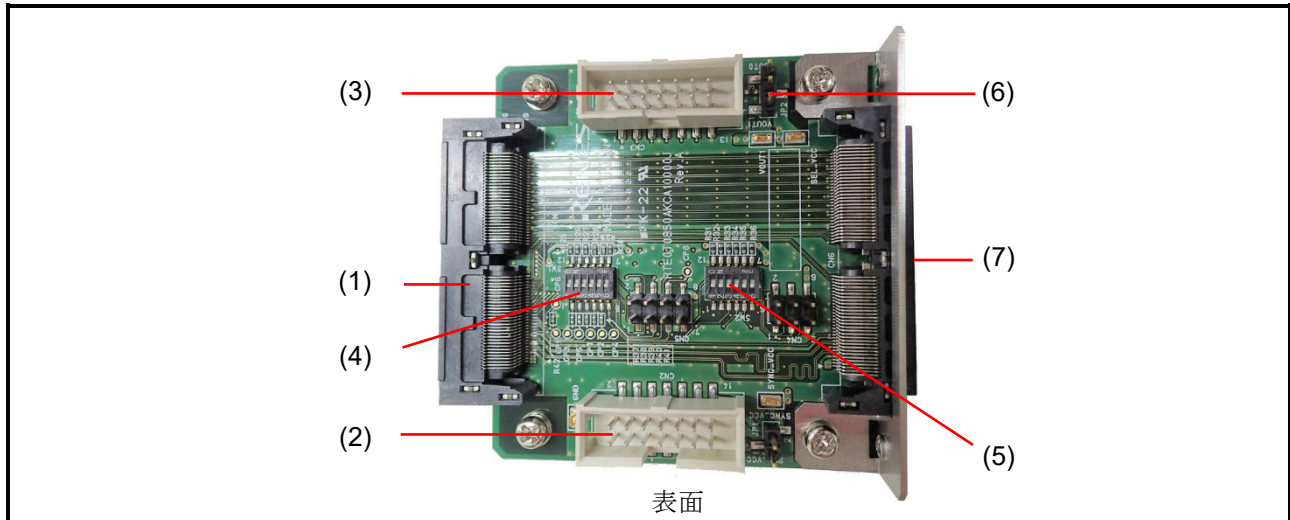


図 2-3 IE850A 用同期アダプタ(RTE0T0850AKCA10000J)各部の名称

(1)IE850A 接続用コネクタ : CN1

IE850A に接続するためのコネクタです。

(2)同期デバッグケーブル用コネクタ : CN2

同期デバッグケーブルを接続するコネクタです。(2)(3)のどちらに同期デバッグケーブルを接続しても同じ動作をします。

(3)同期デバッグケーブル用コネクタ : CN3

同期デバッグケーブルを接続するコネクタです。(2)(3)のどちらに同期デバッグケーブルを接続しても同じ動作をします。

(4)動作モード設定用 DIP-SW : SW1

同期アダプタの動作モードを設定します。

(5)動作モード設定用 DIP-SW : SW2

同期アダプタの動作モードを設定します。



(6)動作電圧設定用ジャンパ : JP2



同期アダプタの動作電圧を設定します。他の同期アダプタと同じ電圧に設定します。

JP2(VOUT_SEL)	仕様
オープン	設定禁止
VOUT1 1-2 ショート (出荷時設定)	同期アダプタの動作電圧を 3.3V に設定する。
VOUT0 2-3 ショート	同期アダプタの動作電圧を 5.0V に設定する。

(7)トレースケーブル接続用コネクタ : CN6

IE850A トレースケーブルを接続するためのコネクタです。

 注意	
	<p>JP2 (VOUT_SEL) の設定について :</p> <p>同期デバッグを行うエミュレータにE2エミュレータが含まれている場合は、デバッグで設定しているASPVCCの電圧と同電位になるようにJP2(VOUT_SEL)の設定をしてください。</p> <p>複数のIE850A用同期アダプタが接続されている場合は、各同期アダプタのJP2(VOUT_SEL)を同じ設定にしてください。</p> <p>誤った設定を行った場合、同期アダプタとエミュレータが故障する場合があります。発煙、発火の可能性もありますので、ご注意ください。</p>

 注意	
	<p>DIP-SWの設定について :</p> <p>1台目として使用する場合と、2台目以降で使用する場合は、DIP-SWの設定が異なります。指示に従ってDIP-SWの設定をお願いします。</p> <p>DIP-SWを誤った設定にした場合、誤作動や同期アダプタおよびエミュレータが故障する場合がありますので、ご注意ください。</p>

3. 同期アダプタの設定と接続

同期アダプタをエミュレータに接続する前に、同期アダプタのスイッチとジャンパの設定が必要です。

本章では、E2 エミュレータ用同期アダプタおよび IE850A 用同期アダプタの設定方法および接続方法を説明します。

3.1 E2 エミュレータ用同期アダプタと IE850A 用同期アダプタの設定

E2 エミュレータ用同期アダプタ(RTE0T00020KCAA1000J)または IE850A 用同期アダプタ(RTE0T0850AKCA10000J)をエミュレータに接続するまえに、DIP-SW の設定をしてください。

DIP-SW を搭載している同期アダプタは、1 台目と 2 台目以降の設定が異なりますので、ご注意ください。

DIP-SW を搭載している同期アダプタを複数台接続する場合は、その中で 1 台だけを 1 台目の設定にしてください。それ以外の DIP-SW を搭載している同期アダプタは、全て 2 台目以降の設定にしてください。

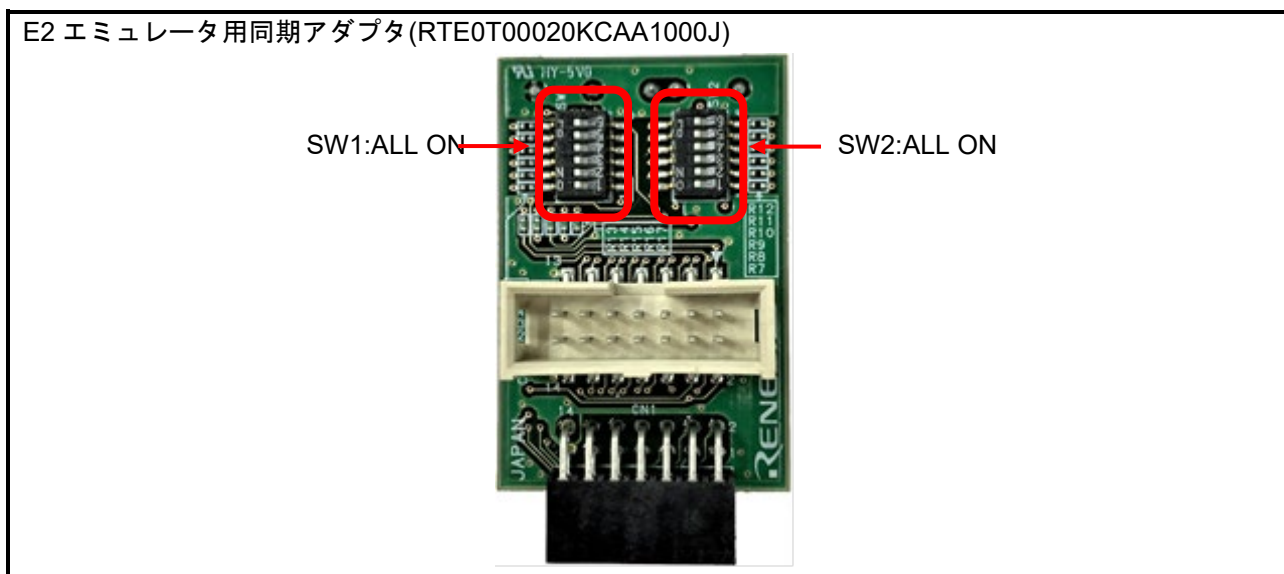


図 3-1 E2 エミュレータ用同期アダプタ(1 台目)の設定

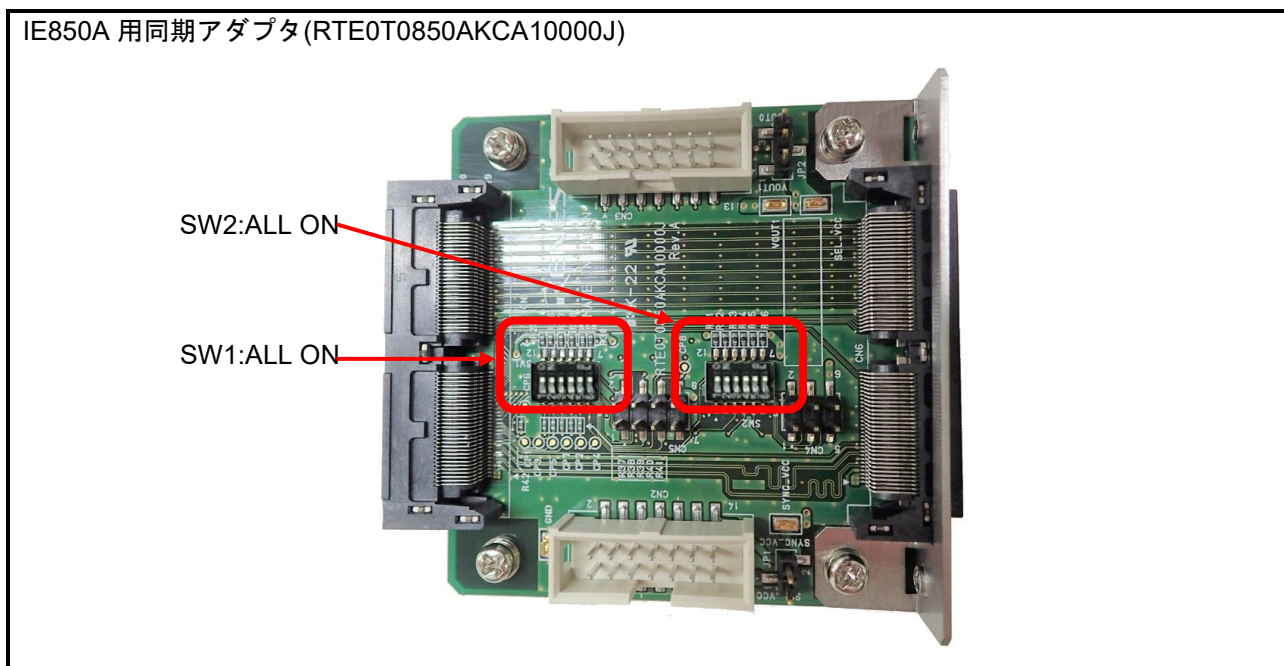


図 3-2 IE850A 用同期アダプタ(1 台目)の設定

E2 エミュレータ用同期アダプタ(RTE0T00020KCAA1000J)の設定 (2 台目以降)

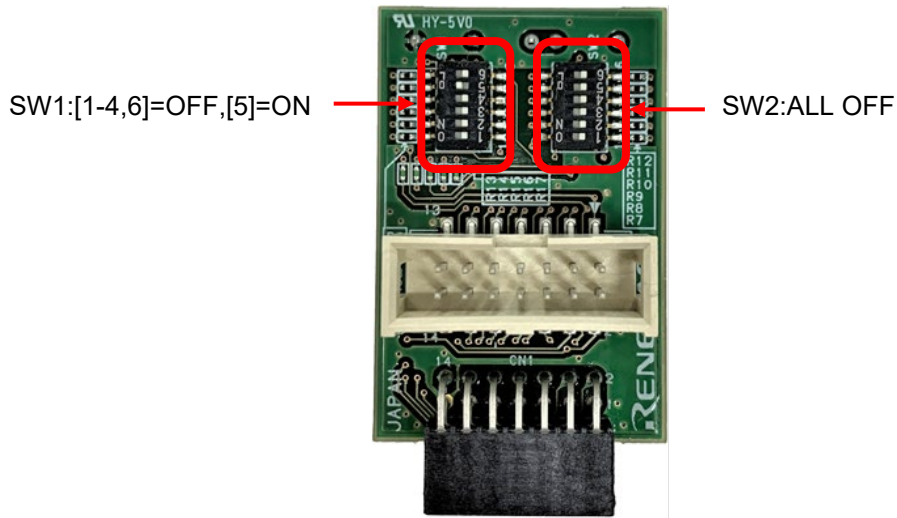


図 3-3 E2 エミュレータ用同期アダプタ(2 台目以降)の設定

IE850A 用同期アダプタ(RTE0T0850AKCA10000J)の設定 (2 台目以降)

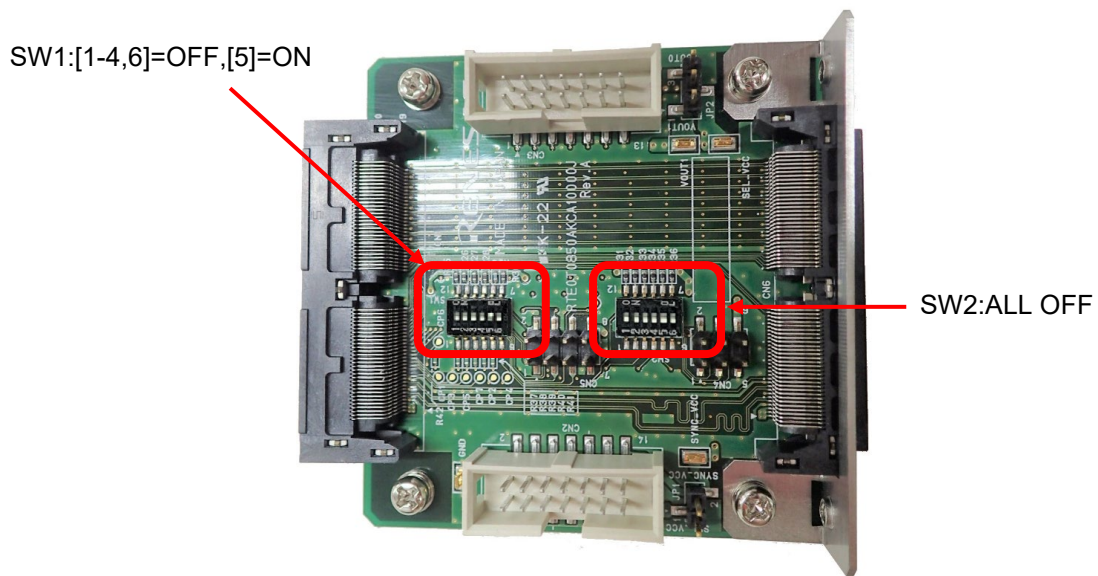


図 3-4 IE850A 用同期アダプタ(2 台目以降)の設定

3.2 E2 エミュレータ用同期アダプタと E2 エミュレータの接続

E2 エミュレータの E2 拡張 I/F に、E2 エミュレータ用同期アダプタ(RTE0T00020KCAA1000J)または E2 エミュレータ追加用同期アダプタ(RTE0T00020KCAA1100J)を接続してください。E2 拡張 I/F は、E2 エミュレータ本体のセルフチェックコネクタを指します。

同期アダプタは、使用する E2 エミュレータの台数と同数が必要です。

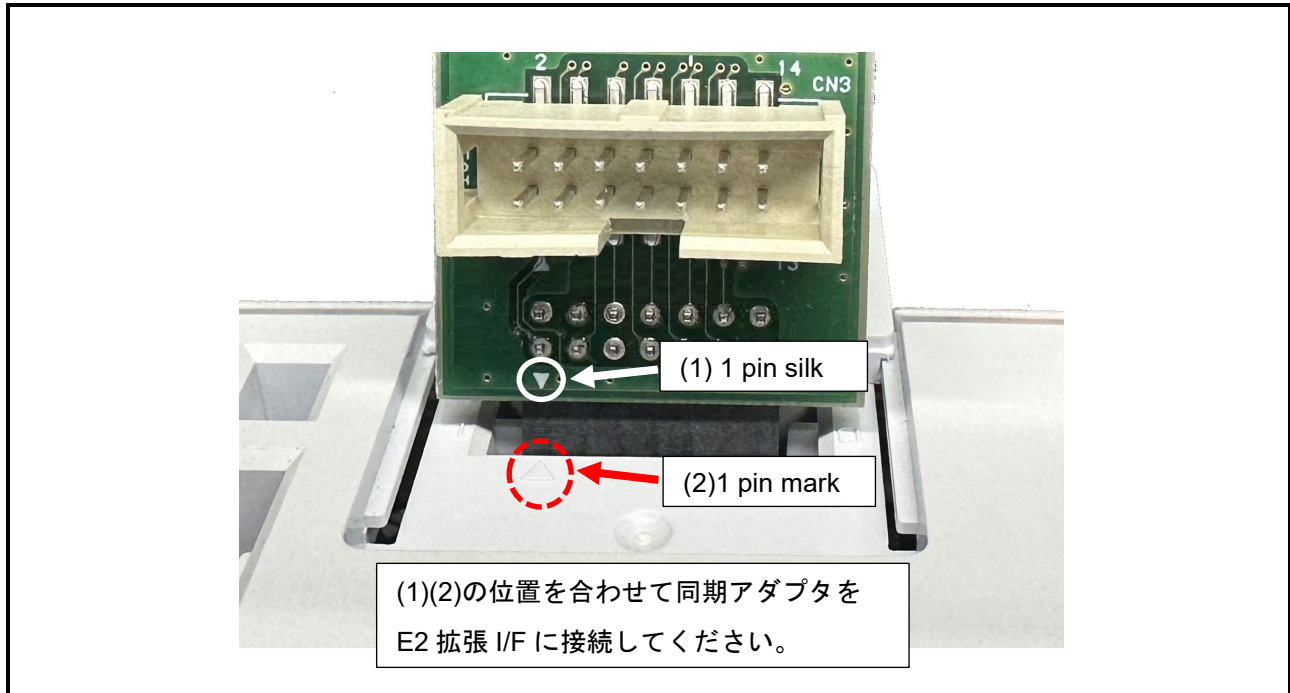


図 3-5 E2 拡張 I/F への接続

3.3 IE850A 用同期アダプタと IE850A および IE850A トレースケーブルの接続

IE850A 同期アダプタ(RTE0T0850AKCA10000J)の IE850A 用接続コネクタ(CN1)を、IE850A の Debug I/F connector に接続してください。その後、IE850A 同期アダプタのトレースケーブル接続用コネクタ(CN6)に IE850A トレースケーブルを接続してください。

IE850A 用同期アダプタは、使用する IE850A の台数と同数が必要です。

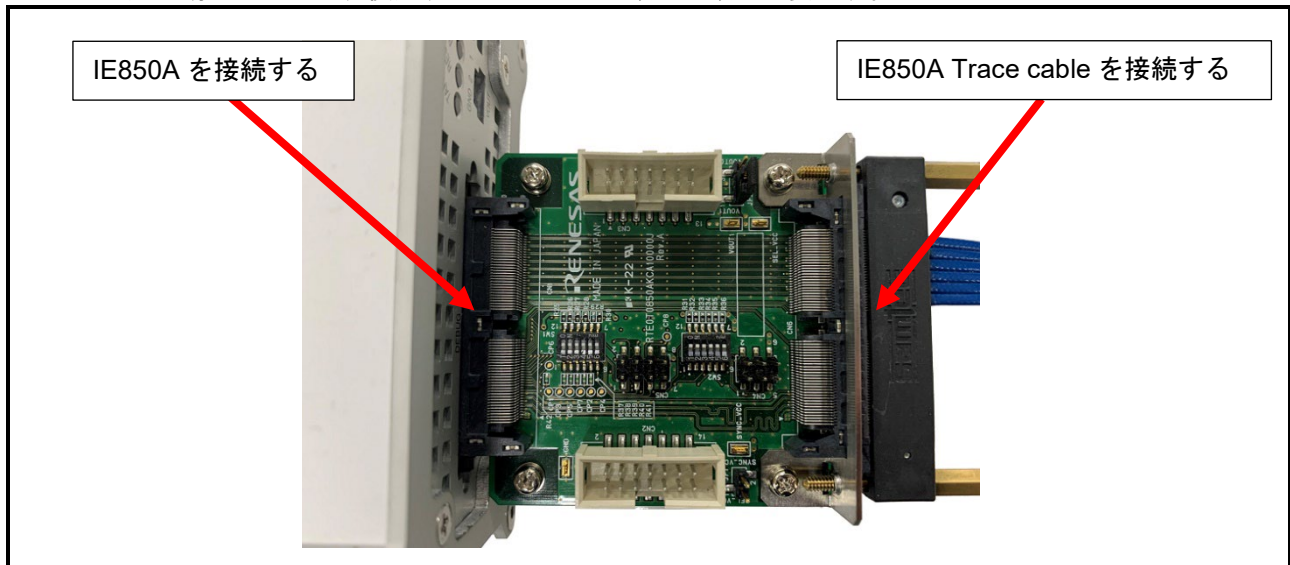


図 3-6 IE850A と IE850A トレースケーブルの接続

3.4 同期アダプタ同士の接続

同期アダプタ同士は、同期アダプタに付属する同期アダプタケーブルで接続します。1 台目の同期アダプタの CN2 と、2 台目の同期アダプタの CN3 を、同期アダプタケーブルで接続してください。

3 台目の同期アダプタを接続する場合は、2 台目の同期アダプタの CN2 と、3 台目の同期アダプタの CN3 を、同期アダプタケーブルで接続してください。

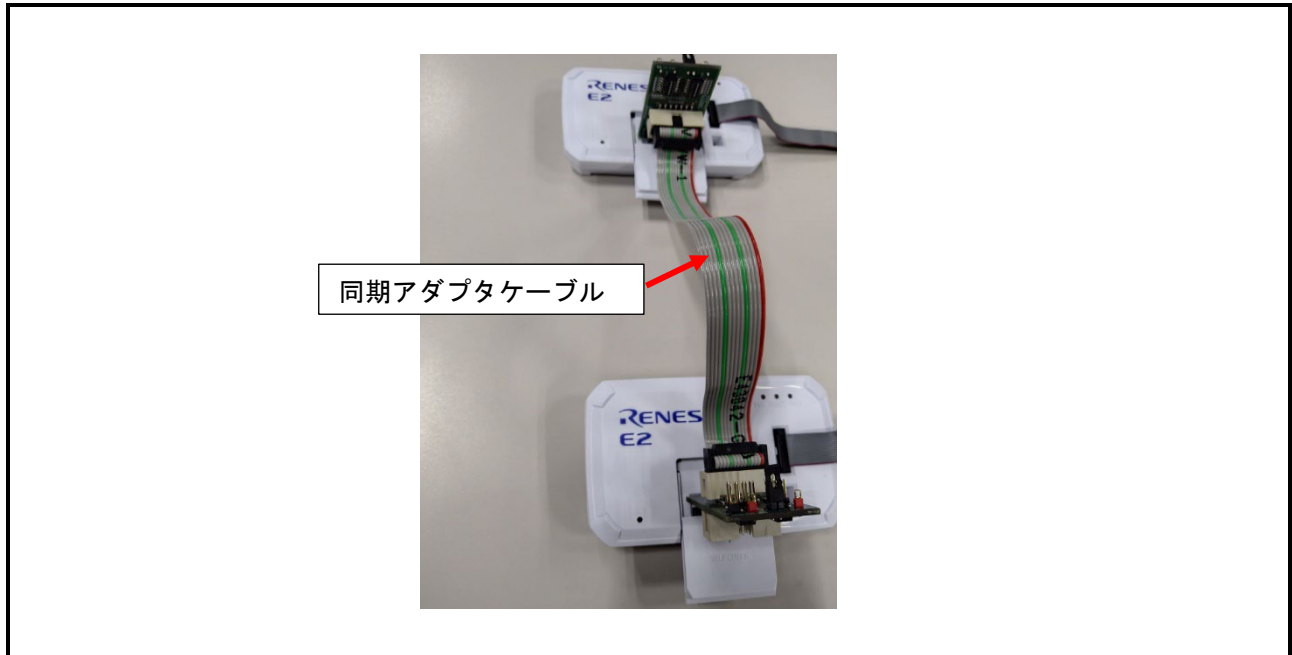


図 3-7 同期アダプタケーブルの接続イメージ(E2 エミュレータを 2 台した場合)

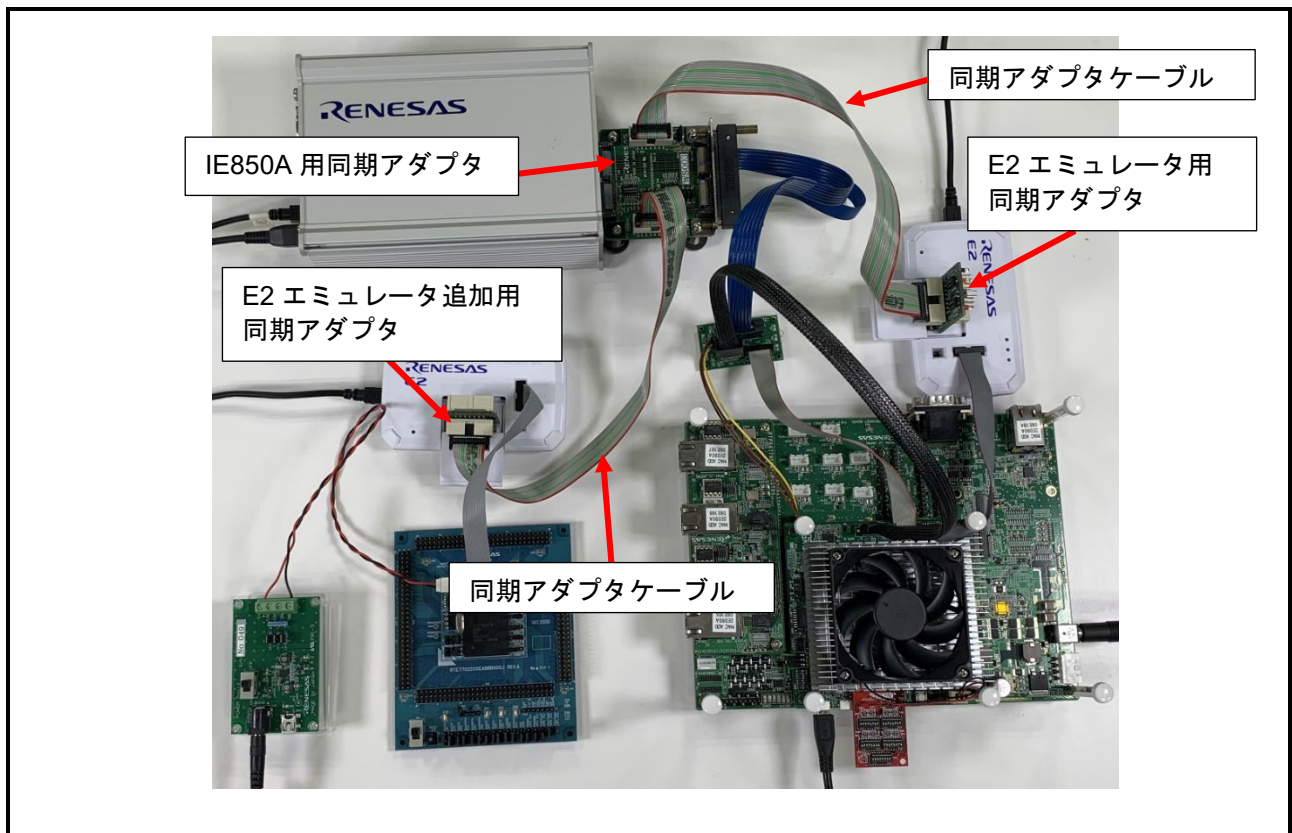


図 3-8 同期アダプタケーブルの接続イメージ (IE850A と E2 エミュレータ 2 台を接続した場合)

4. ユーザシステムとエミュレータの接続

本章では、ユーザシステムとエミュレータの接続について説明します。

4.1 R-Car S4 と RH850 のユーザシステムを組み合わせた場合の接続例

R-Car S4 を搭載するユーザシステムと、RH850 を搭載するユーザシステムを組み合わせたハードウェア環境とエミュレータの接続方法を、図 4-1 と図 4-2 に示します。

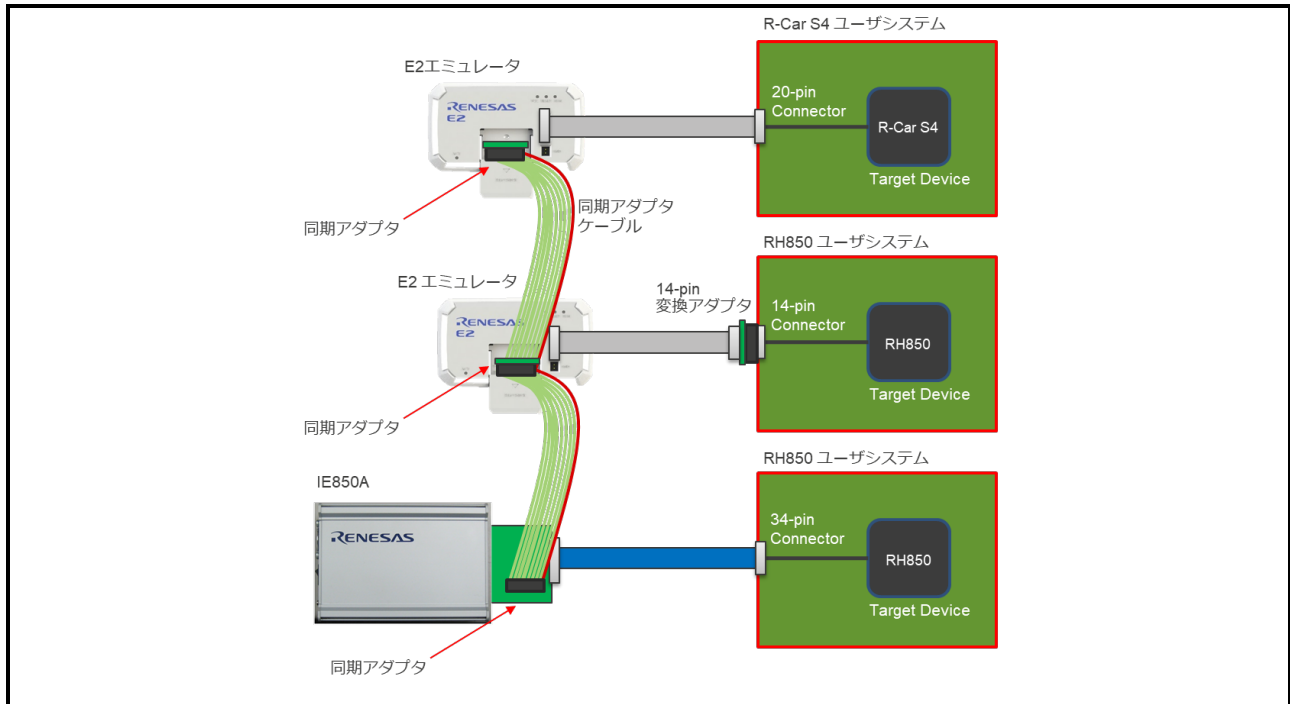


図 4-1 R-Car S4 と RH850 のユーザシステムとエミュレータの接続例 1

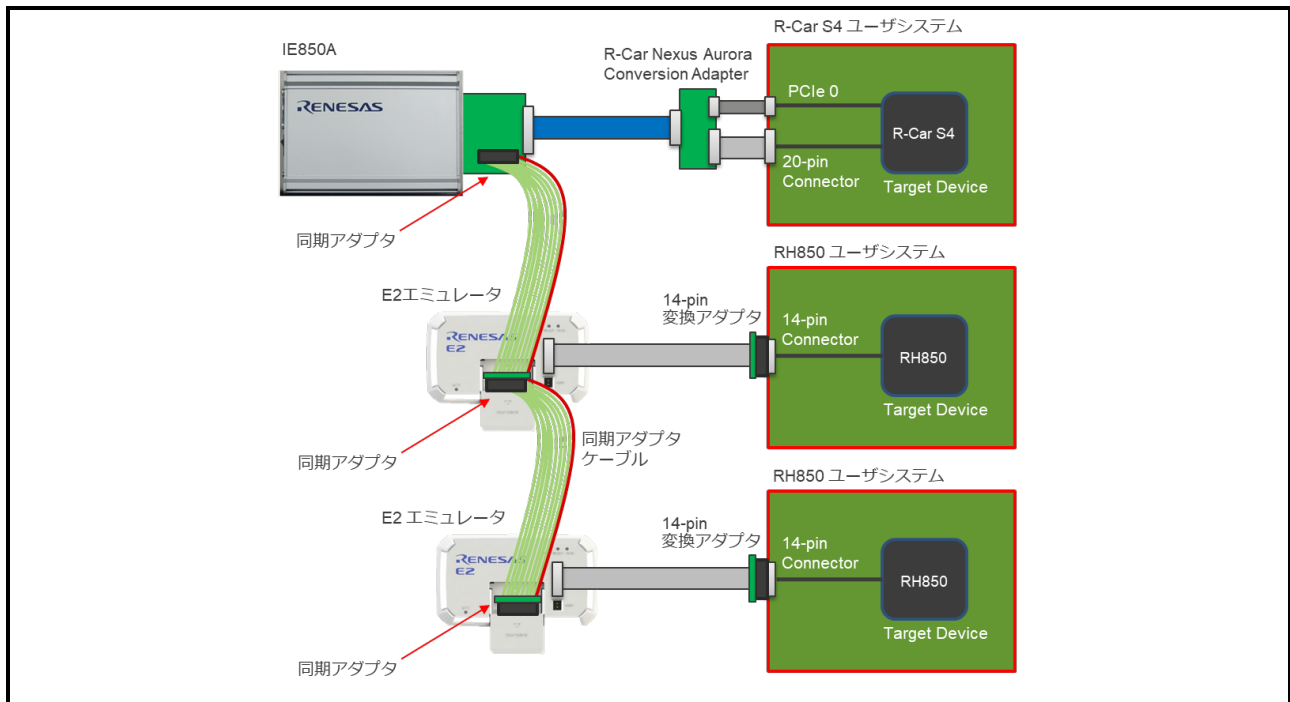


図 4-2 R-Car S4 と RH850 のユーザシステムとエミュレータの接続例 2

4.2 R-Car V4H と RH850 のユーザシステムを組み合わせた場合の接続

R-Car V4H を搭載するユーザシステムと、RH850 を搭載するユーザシステムを組み合わせたハードウェア環境とエミュレータの接続方法を、図 4-3 に示します。

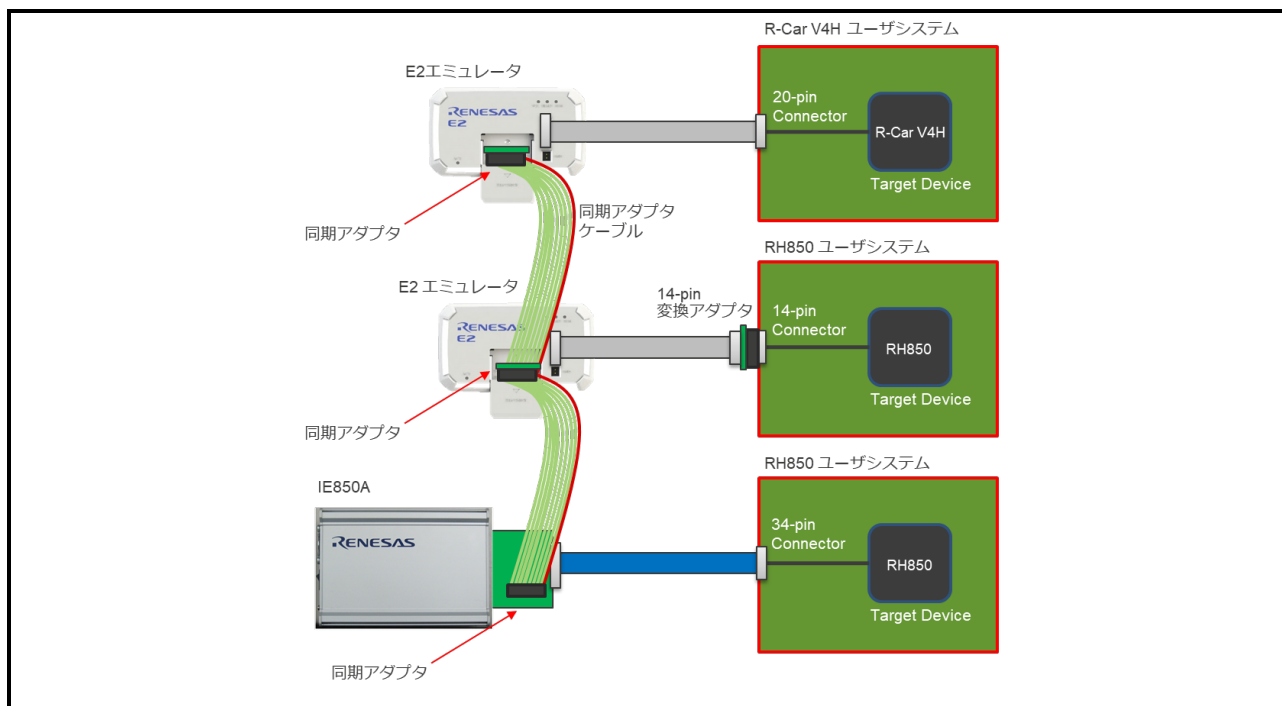


図 4-3 R-Car V4H と RH850 のユーザシステムとエミュレータの接続

改訂記録

Rev.	発行日	改訂内容	
		ページ	ポイント
1.00	2022.11.30	-	初版
1.10	2023.12.22	P.2	用語説明 新規追加
		P.3	マニュアル構成 マニュアルを追加
		P.9	概要 内容見直し
		P.10	2章 説明追加
		P.15	3章 説明追加
		P.19	4章 新規追加

製品ご使用上の注意事項

ここでは、マイコン製品全体に適用する「使用上の注意事項」について説明します。個別の使用上の注意事項については、本ドキュメントおよびテクニカルアップデートを参照してください。

1. 未使用端子の処理

【注意】未使用端子は、本文の「未使用端子の処理」に従って処理してください。

CMOS製品の入力端子のインピーダンスは、一般に、ハイインピーダンスとなっています。未使用端子を開放状態で動作させると、誘導現象により、LSI周辺のノイズが印加され、LSI内部で貫通電流が流れたり、入力信号と認識されて誤動作を起こす恐れがあります。未使用端子は、本文「未使用端子の処理」で説明する指示に従い処理してください。

2. 電源投入時の処置

【注意】電源投入時は、製品の状態は不定です。

電源投入時には、LSIの内部回路の状態は不確定であり、レジスタの設定や各端子の状態は不定です。

外部リセット端子でリセットする製品の場合、電源投入からリセットが有効になるまでの期間、端子の状態は保証できません。

同様に、内蔵パワーオンリセット機能を使用してリセットする製品の場合、電源投入からリセットのかかる一定電圧に達するまでの期間、端子の状態は保証できません。

3. リザーブアドレス（予約領域）のアクセス禁止

【注意】リザーブアドレス（予約領域）のアクセスを禁止します。

アドレス領域には、将来の機能拡張用に割り付けられているリザーブアドレス（予約領域）があります。これらのアドレスをアクセスしたときの動作については、保証できませんので、アクセスしないようにしてください。

4. クロックについて

【注意】リセット時は、クロックが安定した後、リセットを解除してください。

プログラム実行中のクロック切り替え時は、切り替え先クロックが安定した後に切り替えてください。

リセット時、外部発振子（または外部発振回路）を用いたクロックで動作を開始するシステムでは、クロックが十分安定した後、リセットを解除してください。また、プログラムの途中で外部発振子

（または外部発振回路）を用いたクロックに切り替える場合は、切り替え先のクロックが十分安定してから切り替えてください。

5. 製品間の相違について

【注意】型名の異なる製品に変更する場合は、製品型名ごとにシステム評価試験を実施してください。

同じグループのマイコンでも型名が違くと、内部ROM、レイアウトパターンの相違などにより、電気的特性の範囲で、特性値、動作マージン、ノイズ耐量、ノイズ輻射量などが異なる場合があります。型名が違う製品に変更する場合は、個々の製品ごとにシステム評価試験を実施してください。

ご注意書き

1. 本資料に記載された回路、ソフトウェアおよびこれらに関連する情報は、半導体製品の動作例、応用例を説明するものです。回路、ソフトウェアおよびこれらに関連する情報を使用する場合、お客様の責任において、お客様の機器・システムを設計ください。これらの使用に起因して生じた損害（お客様または第三者いずれに生じた損害も含まれます。以下同じです。）に関し、当社は、一切その責任を負いません。
2. 当社製品または本資料に記載された製品データ、図、表、プログラム、アルゴリズム、応用回路例等の情報の使用に起因して発生した第三者の特許権、著作権その他の知的財産権に対する侵害またはこれらに関する紛争について、当社は、何らの保証を行うものではなく、また責任を負うものではありません。
3. 当社は、本資料に基づき当社または第三者の特許権、著作権その他の知的財産権を何ら許諾するものではありません。
4. 当社製品を組み込んだ製品の輸出入、製造、販売、利用、配布その他の行為を行うにあたり、第三者保有の技術の利用に関するライセンスが必要となる場合、当該ライセンス取得の判断および取得はお客様の責任において行ってください。
5. 当社製品を、全部または一部を問わず、改造、変更、複製、リバースエンジニアリング、その他、不適切に使用しないでください。かかる改造、変更、複製、リバースエンジニアリング等により生じた損害に関し、当社は、一切その責任を負いません。
6. 当社は、当社製品の品質水準を「標準水準」および「高品質水準」に分類しており、各品質水準は、以下に示す用途に製品が使用されることを意図しております。

標準水準： コンピュータ、OA 機器、通信機器、計測機器、AV 機器、家電、工作機械、パーソナル機器、産業用ロボット等

高品質水準： 輸送機器（自動車、電車、船舶等）、交通管制（信号）、大規模通信機器、金融端末基幹システム、各種安全制御装置等

当社製品は、データシート等により高信頼性、Harsh environment 向け製品と定義しているものを除き、直接生命・身体に危害を及ぼす可能性のある機器・システム（生命維持装置、人体に埋め込み使用するもの等）、もしくは多大な物的損害を発生させるおそれのある機器・システム（宇宙機器と、海底中継器、原子力制御システム、航空機制御システム、プラント基幹システム、軍事機器等）に使用されることを意図しておらず、これらの用途に使用することは想定していません。たとえ、当社が想定していない用途に当社製品を使用したことにより損害が生じても、当社は一切その責任を負いません。

7. あらゆる半導体製品は、外部攻撃からの安全性を 100%保証されているわけではありません。当社ハードウェア/ソフトウェア製品にはセキュリティ対策が組み込まれているものもありますが、これによって、当社は、セキュリティ脆弱性または侵害（当社製品または当社製品が使用されているシステムに対する不正アクセス・不正使用を含みますが、これに限られません。）から生じる責任を負うものではありません。当社は、当社製品または当社製品が使用されたあらゆるシステムが、不正な改変、攻撃、ウイルス、干渉、ハッキング、データの破壊または窃盗その他の不正な侵入行為（「脆弱性問題」といいます。）によって影響を受けないことを保証しません。当社は、脆弱性問題に起因したまたはこれに関連して生じた損害について、一切責任を負いません。また、法令において認められる限りにおいて、本資料および当社ハードウェア/ソフトウェア製品について、商品性および特定目的との合致に関する保証ならびに第三者の権利を侵害しないことの保証を含め、明示または黙示のいかなる保証も行いません。
8. 当社製品をご使用の際は、最新の製品情報（データシート、ユーザーズマニュアル、アプリケーションノート、信頼性ハンドブックに記載の「半導体デバイスの使用上の一般的な注意事項」等）をご確認の上、当社が指定する最大定格、動作電源電圧範囲、放熱特性、実装条件その他指定条件の範囲内でご使用ください。指定条件の範囲を超えて当社製品をご使用された場合の故障、誤動作の不具合および事故につきましては、当社は、一切その責任を負いません。
9. 当社は、当社製品の品質および信頼性の向上に努めていますが、半導体製品はある確率で故障が発生したり、使用条件によっては誤動作したりする場合があります。また、当社製品は、データシート等において高信頼性、Harsh environment 向け製品と定義しているものを除き、耐放射線設計を行っておりません。仮に当社製品の故障または誤動作が生じた場合であっても、人身事故、火災事故その他社会的損害等を生じさせないよう、お客様の責任において、冗長設計、延焼対策設計、誤動作防止設計等の安全設計およびエージング処理等、お客様の機器・システムとしての出荷保証を行ってください。特に、マイコンソフトウェアは、単独での検証は困難なため、お客様の機器・システムとしての安全検証をお客様の責任で行ってください。
10. 当社製品の環境適合性等の詳細につきましては、製品個別に必ず当社営業窓口までお問合せください。ご使用に際しては、特定の物質の含有・使用を規制する RoHS 指令等、適用される環境関連法令を十分調査のうえ、かかる法令に適合するようご使用ください。かかる法令を遵守しないことにより生じた損害に関して、当社は、一切その責任を負いません。
11. 当社製品および技術を国内外の法令および規則により製造・使用・販売を禁止されている機器・システムに使用することはできません。当社製品および技術を輸出、販売または移転等する場合は、「外国為替及び外国貿易法」その他日本国および適用される外国の輸出管理関連法規を遵守し、それらの定めるところに従い必要な手続きを行ってください。
12. お客様が当社製品を第三者に転売等される場合には、事前に当該第三者に対して、本ご注意書き記載の諸条件を通知する責任を負うものいたします。
13. 本資料の全部または一部を当社の文書による事前の承諾を得ることなく転載または複製することを禁じます。
14. 本資料に記載されている内容または当社製品についてご不明な点がございましたら、当社の営業担当者までお問合せください。

注 1. 本資料において使用されている「当社」とは、ルネサス エレクトロニクス株式会社およびルネサス エレクトロニクス株式会社が直接的、間接的に支配する会社をいいます。

注 2. 本資料において使用されている「当社製品」とは、注 1 において定義された当社の開発、製造製品をいいます。

(Rev.5.0-1 2020.10)

本社所在地

〒135-0061 東京都江東区豊洲 3-2-24（豊洲フォレストシア）

www.renesas.com

お問合せ窓口

弊社の製品や技術、ドキュメントの最新情報、最寄の営業お問合せ窓口に関する情報などは、弊社ウェブサイトをご覧ください。

www.renesas.com/contact/

商標について

ルネサスおよびルネサスロゴはルネサス エレクトロニクス株式会社の商標です。すべての商標および登録商標は、それぞれの所有者に帰属します。