

AN-1194 Quadrant Photodiode Circuitry for High Precision Displacement Measurement (Chinese)

摘要

四象限光电二极管是光学跟踪和位移测量系统中的关键部件。典型应用包括光学数据存储设备中拾取激光的光束居中，激光镊（光阱）系统中的珠位测量与阱刚度标定、扫描探针显微镜中的悬臂位移测量，以及各种长距离激光跟踪的应用，如航天和卫星光通信，以及针对土木工程和采矿业校准的应用。此外，由于其简单、可靠的设计和灵敏度高，四象限光电二极管是二维光束对中和位移测量最常用的位置敏感器件。不过，四象限光电二极管的电路，例如模拟信号处理链后面的电路限制了整个传感系统的特性。因此，要特别注意配套电路的设计。通常情况下，基于四象限光电二极管的位移测量系统都用于户外（如土木工程和采矿业），其中的测量系统必须是电池供电的。考虑到这种测量系统的广泛应用，需要不断降低电源电压和功耗，因此必须密切关注电路设计。

在本应用笔记中，我们将提出一个针对高精度位移测量、基于 **SLG88104V** 轨至轨 I/O 375 nA 四运放的低电压、超低功耗、低噪声四象限光电二极管电路设计。

用四象限光电二极管测量位置

测量系统的具体要求往往取决于：精度、准确性、线性度、动态范围和频率带宽。在进行测量的位置和四象限光电物体之间，使用由一个光源组成的光学系统（通常使用激光或LED），通常是非常简单的无源光学元件来完成这些指定要求。这种特殊而简单的光学系统起到确定物体位置和光点在四象限光电二极管敏感表面的位置的作用。象限光电二极管表面的光斑辐照度分布主要取决于所用光源，也取决于目标光学耦合系统的特性。无论四象限光电二极管表面的光点辐射分布如何，大多数关于四象限光电二极管中心的光点位置评估算法都是基于光点重心的位置计算。这样的算法实现了高灵敏度、高速度、高分辨率的位置测量。每个四象限光电二极管都由沉积在一个芯片上的四个匹配的光电二极管组成，如图1所示。



图1. 在一个芯片上沉积四个匹配光电二极管的四象限光电二极管的照片

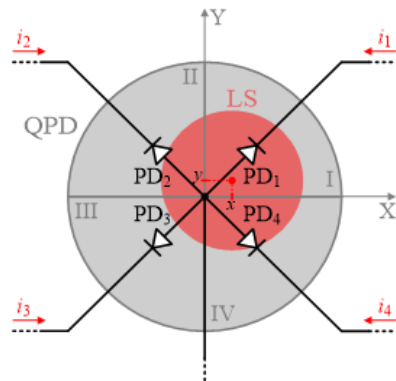


图2. 四象限光电二极管（QPD）由四个光电二极管（PD1、PD2、PD3和PD4）组成，以在其表面形成光点（LS）的方式照明

根据四象限光电二极管表面的光点位置和形状，每个光电二极管都将产生电流，其线性依赖于捕获的光功率量。因此，如果光点对称于两个轴，且集中在四象限光电二极管中心，所有四个光电二极管的电流都是一样的。如果光点中心从四象限光电二极管中心移动，电流会有所不同。

为了确定光点中心相对于象限光电二极管中心的位置，光电二极管电流必须以这样一种方式处理，即在电路输出，我们有与沿两个轴的光点位移成正比的电压信号。此外，由于四象限光电二极管捕获的整体光功率可能不同，其输出电路必须提供与光总功率有关的电压信号。这个信号用作归一化信号。为了满足所有这些要求，相应的电路可以基于 **SLG88104V** 轨至轨 I/O 375 nA 四运算放大器成功制作。

通过处理来自四象限光电二极管的电流信号来直接测量相对于四象限光电二极管中心的光点中心位置是不可能的。不过，通过测量这些电流信号，就可以通过光强分布参数的比例估计四象限光电二极管表面的光点位置。为了确定这些关系，关键是要知道四象限光电二极管表面的辐照度分布。由于光点中心位置和光电二极管产生的电流之间复杂的数学关系，是不可能精确测量这些比例的。通常在象限光电二极管表面运动的光点都很小。因此，光点中心位置与以下方式的光电二极管电流成正比：

$$\begin{aligned}
 x &\propto \frac{(i_1 + i_4) - (i_2 + i_3)}{i_1 + i_2 + i_3 + i_4} \\
 y &\propto \frac{(i_1 + i_2) - (i_3 + i_4)}{i_1 + i_2 + i_3 + i_4}
 \end{aligned}
 \tag{1}$$

其中 x 和 y 分别是沿 X 轴和 Y 轴的光点中心位置，而 i_j 是通过四象限光电二极管 j -th 象限获得的电流，其中 $j = 1, 2, 3, 4$ ，如图2所示。为了消除在测量过程中可能出现的光源发射功率变化的影响，必须有归一化的整体捕获光功率，即电流差信号 $((i_1+i_4) - (i_2+i_3))$ 和 $((i_1+i_2) - (i_3+i_4))$ 必须除以与所有四个光电二极管电流之和 $(i_1+i_2+i_3+i_4)$ 成正比的相应信号。

四象限光电二极管电路

为了实现光点位置的测量，即对应目标的位置，四象限光电二极管后面的电路必须提供电流差信号以及与所有光电二极管电流总和成正比的信号。满足这样条件的典型电路至少包括七个运算放大器。大量的运算放大器会增加整体功耗，同时恶化整个信号处理链的特性。为了提供低电压、超低功耗、低噪声四象限光电二极管电路，只使用三个运算放大器处理光电二极管电流的模拟信号，而第四个运算放大器只用于偏置目的。这种相对简单的电路如图3所示。从图3中你可以注意到，所有需要的算法都是采用相同值 R_L 组成的电阻网络来实现的。通过利用四象限光电二极管，阳极电流等于四个光电二极管电流的总和，进入三个跨阻放大器的电流 i_x , i_y 和 i_Σ 通过下式给出：

$$\begin{aligned}
 i_x &= \frac{1}{2}(i_2 + i_3) - \frac{1}{4}(i_1 + i_2 + i_3 + i_4) = -\frac{1}{4}[(i_1 + i_4) - (i_2 + i_3)] \\
 i_y &= \frac{1}{2}(i_3 + i_4) - \frac{1}{4}(i_1 + i_2 + i_3 + i_4) = -\frac{1}{4}[(i_1 + i_2) - (i_3 + i_4)] \\
 i_\Sigma &= -\frac{1}{4}(i_1 + i_2 + i_3 + i_4)
 \end{aligned}
 \tag{2}$$

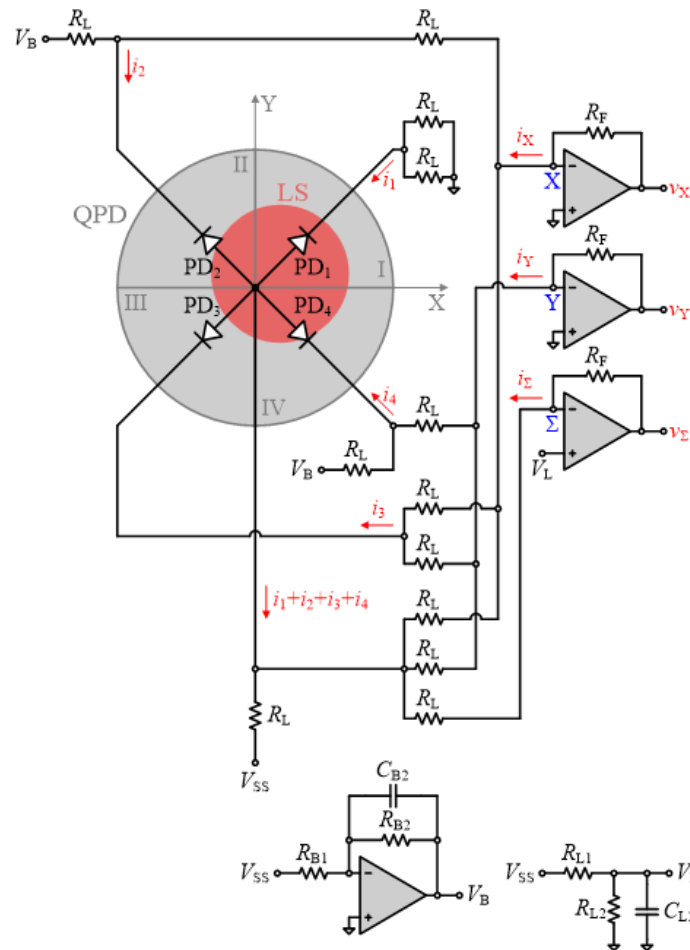


图3. 建议的象限光电二极管电路

跨阻放大器将电流信号转换成相应的电压信号 v_X , v_Y 和 v_Z 通过下式给出:

$$\begin{aligned} v_X &= R_F i_X = -\frac{1}{4} R_F [(i_1 + i_4) - (i_2 + i_3)] \\ v_Y &= R_F i_Y = -\frac{1}{4} R_F [(i_1 + i_2) - (i_3 + i_4)] \\ v_Z &= R_F i_Z = -\frac{1}{4} R_F (i_1 + i_2 + i_3 + i_4) \end{aligned} \quad (3)$$

其中 R_F 是反馈电阻器电阻和跨阻放大器增益。

值得一提的是, 这两个电阻 R_L 的用途是连接在光电二极管 PD_1 的阴极之间, 而地是对称的, 即所有四个光电二极管都必须连接到相同电阻, 以匹配其频率响应。

四象限光电二极管偏置电路

运算放大器具有双电源, 即由两个电压源 V_{DD} ($V_{DD} > 0$) 和 V_{SS} ($V_{SS} < 0$) 进行偏置。为了使四象限光电二极管进入光感模式, 电压源 V_{SS} 通过连接到四象限光电二极管共阳极的 R_L 提供负偏置。不过, 这种负偏置增加了跨阻放大器输出的 DC 电压, 即使四象限二极管没有被光照, 也由此引入了测量误差。因此, 引入两个恒定电压 V_B 和 V_L 来弥补四象限光电二极管负偏置的影响, 并消除测量误差。忽略运算放大器的失调电压, 以及四象限光电二极管的输入电流和漏电流, 当四象限光电二极管没有被照亮时, 所有三个跨阻放大器的输出都必须等于零。如果满足了以下两个条件, 这些条件就满足了:

$$\begin{aligned} V_B &= -\frac{2(R_F + R_L)}{3R_F + 5R_L} V_{SS} \\ V_L &= \frac{R_F}{3R_F + 5R_L} V_{SS} \end{aligned} \quad (4)$$

提供这两个恒电压的辅助电路显示在图3底部。为了能够简单地将这两个电压设置在所需级别, 而不使用电位器, 可以简单地选择 $R_F = R_L = R$, 得出以下等式: $V_B = -V_{SS}/2$ 、 $V_L = V_{SS}/8$ 、 $R_{B1}/R_{B2} = 2$ 和 $R_{L1}/R_{L2} = 7$ 。需要指出的是, 如果电路是用电池供电的, 电池电压的下降将不会影响所有三个跨阻放大器输出的电压水平, 与电池电压降无关。

四象限光电二极管电路的小信号分析

当四象限光电二极管暴露在光的照射下时, 来自光电二极管的光电流会流入电路, 从而提供关于光点位置的信息。相应的电压信号由方程 (3) 给出。不过, 这些电流可以影响四象限光电二极管的两级的电压。光电二极管的两级电压通过下式给出:

$$\begin{aligned} V_{PD1} &= \frac{V_B}{2} - \frac{1}{4} R_L (i_1 + i_2 + i_3 + i_4) - \frac{1}{2} R_L i_1 \\ V_{PD2} &= V_B - \frac{1}{4} R_L (i_1 + i_2 + i_3 + i_4) - \frac{1}{2} R_L i_2 \\ V_{PD3} &= \frac{V_B}{2} - \frac{1}{4} R_L (i_1 + i_2 + i_3 + i_4) - \frac{1}{2} R_L i_3 \\ V_{PD4} &= V_B - \frac{1}{4} R_L (i_1 + i_2 + i_3 + i_4) - \frac{1}{2} R_L i_4 \end{aligned} \quad (5)$$

为了保持四象限光电二极管处在感光模式, 需要保证施加在四个光电二极管的电压都是反向电压。考虑到位置测量的高度线性要求, 必须满足 $i_1 \approx i_2 \approx i_3 \approx i_4 \approx I/4$, 其中 $I = i_1 + i_2 + i_3 + i_4$, 四象限光电二极管感光模式的条件通过下式给出:

$$I < \frac{4V_B}{3R_L} = -\frac{2V_{SS}}{3R} \quad (6)$$

其中 $R_F=R_L=R$ ，并假设 $V_B=-V_{SS}/2$ 。这个条件限制了照射到四象限光电二极管光源的最大光功率，得以保持整个四象限光电二极管电流在不等式定义的最大值以下 (6)。

四象限光电二极管电路的噪声分析

由于使用了大量元件，图3所示的四象限光电二极管电路中有大量噪声源，这使得噪声分析相当复杂和耗费时间。不过，如果我们让 $R_F=R_L=R$ ，跨阻放大器输出的电压噪声信号的功率谱密度 $\langle v_{Xn}^2 \rangle$ 和 $\langle v_{Yn}^2 \rangle$ 得到了更简单的形式：

$$\langle v_{Xn}^2 \rangle \approx \langle v_{Yn}^2 \rangle \approx R^2 \langle i_n^2 \rangle + \frac{55}{16} \langle e_n^2 \rangle + \frac{1}{8} R^2 qI + 9kTR \quad (7)$$

其中 $\langle i_n^2 \rangle$ 和 $\langle e_n^2 \rangle$ 分别为运算放大器输入电流和电压噪声的功率谱密度， $q = 1.6 \times 10^{-19}$ C 是基本正电荷， I 是四象限光电二极管所有二极管的总电流和， $k = 1.38 \times 10^{-23}$ 是玻尔兹曼常数， T 是电路绝对温度。第三跨阻放大器输出端的电压噪声信号的功率谱密度与每个光电二极管电流之和成正比，其中电压信号为 v_{Σ} ，这个信号比其他两个信号高得多，不需要过多考虑它，它与电流差成正比，因而对噪声引起的干扰不太敏感。最后，跨阻放大器输出的信噪比 SNR_X 和 SNR_Y 是：

$$SNR_X = \frac{R^2 i_X^2}{\langle v_{Xn}^2 \rangle B} \approx \frac{1}{16} \frac{[(i_1 + i_4) - (i_2 + i_3)]^2}{\left(\langle i_n^2 \rangle + \frac{55 \langle e_n^2 \rangle}{16R^2} + \frac{1}{8} qI + \frac{9kT}{R} \right) B} \quad (8)$$

$$SNR_Y = \frac{R^2 i_Y^2}{\langle v_{Yn}^2 \rangle B} \approx \frac{1}{16} \frac{[(i_1 + i_2) - (i_3 + i_4)]^2}{\left(\langle i_n^2 \rangle + \frac{55 \langle e_n^2 \rangle}{16R^2} + \frac{1}{8} qI + \frac{9kT}{R} \right) B}$$

其中 B 是要测试的带宽。

四象限光电二极管电路的频率响应

通常，光电二极管可以作为一个电流源与光电二极管寄生电容并联连接的感光模式建模。为了消除较高频率下的串扰和测量误差，电阻值存在一定的限制。

如果光电二极管阻抗比连接到光电二极管的电路输出阻抗高得多，串扰和测量误差可以忽略不计。因此，必须满足以下条件：

$$\frac{1}{\omega C_{PD}} \gg \frac{3}{4} R \quad (9)$$

其中 ω 是角频率，而 C_{PD} 是四个光电二极管中每一个的电容。记住， B 是要测试的带宽，我们得到了以下电路电阻的最大值：

$$R \ll \frac{2}{3\pi B C_{PD}} \quad (10)$$

用SLG88104V轨至轨I/O 375 nA四运放实现

四象限光电二极管模拟信号处理电路的实现将基于 **SLG88104V轨至轨I/O 375 nA四运算放大器** 的独特特点。这些运算放大器的使用将使我们能够设计低电压、超低功耗和低噪声的电路，其输出将提供与两个维度的位移成正比的信号。由于传感器的高灵敏度和低噪声设计，这些信号将提供关于达到纳米领域位移的非常精确的信息。

完整电路旨在测量要测试对象的物理位置。通常，在机械运动的情况下，要测试的频率范围低于 1 kHz ($B \leq 1$ kHz)，其中光电二极管寄生电容的典型值在 10 pF 的范围 ($C_{PD} \approx 10$ pF)。

根据不等式 (10)，电阻器的电阻必须满足 $R \ll 21M\Omega$ 。如果我们选择 $R = 1M\Omega$ ，那么串扰低于 1.6%，另一方面，这明显低于四象限光电二极管的典型跨象限串扰 5%。不等式 (6) 限制了四象限光电二极管的最大总电流。如果我们用一个 $V_{SS} = -1.5V$ 的简单电池供电，那么根据不等式 (6)，光电二极管的最大总电流必须低于 $1\mu A$ 。

($I < 1\mu\text{A}$)。根据方程 (3)，跨阻放大器输出电压信号的最大振幅与光电二极管电流的总和成正比，必须低于 250 mV。当为四象限光电二极管选择适当光功率的光源时，应当考虑这一数据。

为了在实际实验验证之前测试电路的特点，基于 **SLG88104V轨至轨I/O 375 nA四运算放大器 spice 模型**进行了LT Spice XVII软件包的仿真。电路模型如图4所示。除了电阻值为 $R = 1\text{M}\Omega$ ，还要选择以下值的元

件： $V_{DD} = 1.5\text{V}$ ， $V_{SS} = -1.5\text{V}$ ， $R_{B1} = 2\text{M}\Omega$ ， $R_{B2} = 1\text{M}\Omega$ 和 $C_{B2} = 220\text{nF}$ （选择这个电容值是为了保持角频率低于1Hz）。

提供直流电压 V_L 的辅助电路（简单分压器）是一个简单的R-2R电压分压器，因为电压 V_L 为电源电压 V_{SS} 的8到23分之一。为了抑制噪声信号，在第一辅助电路中使用与电容 $C_{L6} = 220\text{nF}$ 的相同值。人们可以注意到，通过使用有相同电阻值的电阻器，可以完成整个电路。

在0.2pF范围，跨阻放大器反馈电阻通常都有寄生电容，可能恶化放大器的特性。因此，每个反馈电阻器都有这个值的并联电容。

最后，每个光电二极管都作为与10pF电容并联的电流源来建模，它代表了光电二极管寄生电容的典型值。

假设四象限光电二极管是脉冲光照，仿真结果即光电二极管电流被建模为脉冲电流源，如图5所示。仿真结果表明，在电路的瞬态响应中，(a) 光点中心位于第一象限；(b) 光点中心位于光电二极管的第二象限。

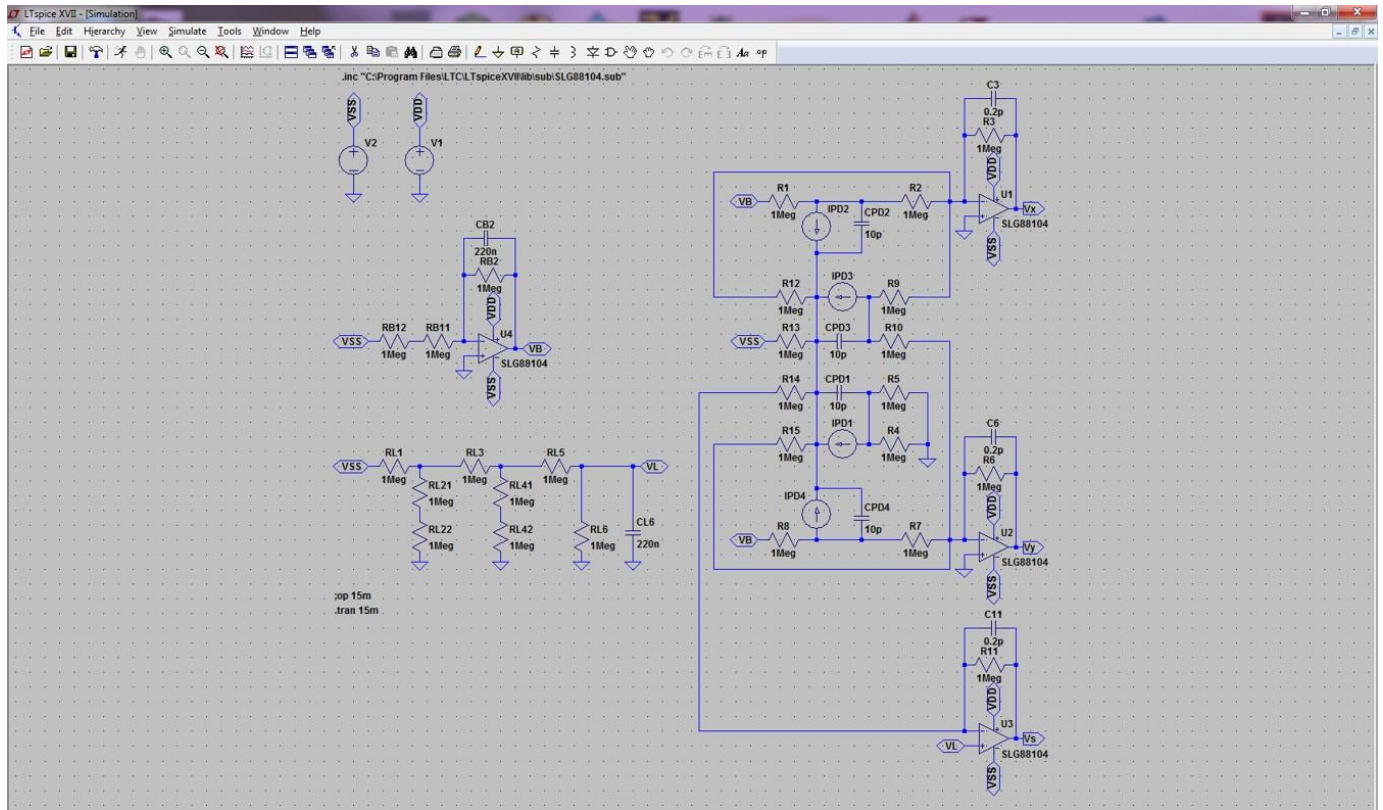
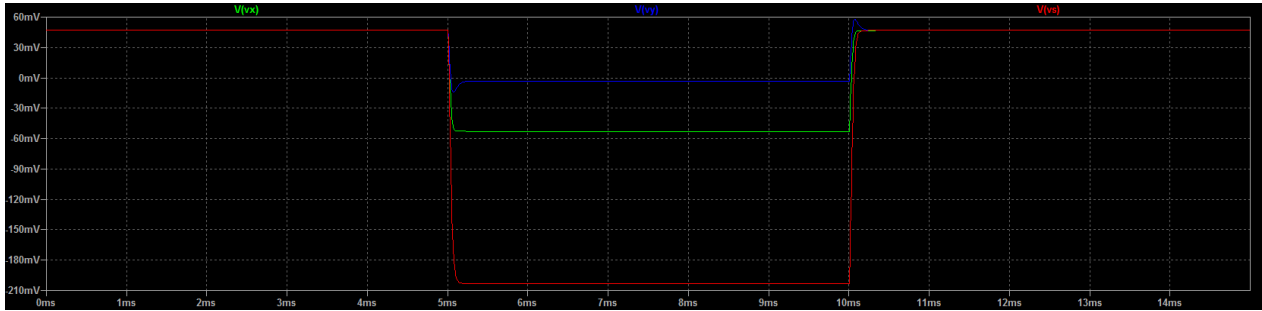
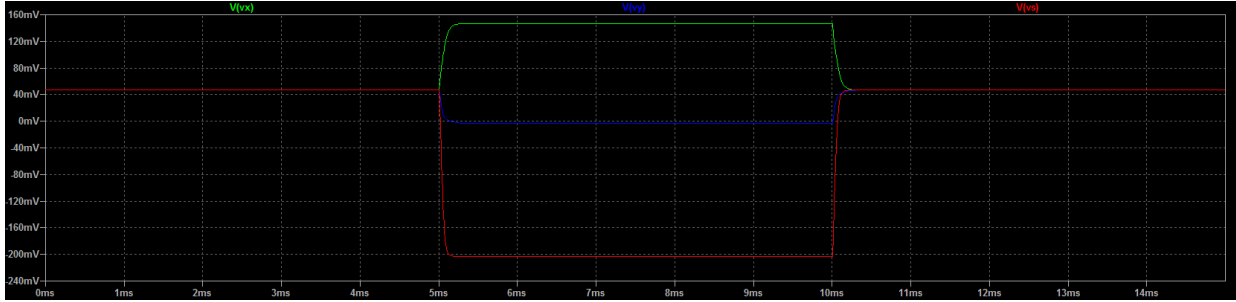


图4. 电路仿真模型



a)



b)

图5. 在仿真结果中，（a）光点中心位于第一象限；（b）光点中心位于第二象限

为了找到完整电路的频率响应，针对代表相应光电二极管的每个电流源，以及跨阻放大器的每个输出进行了单独的 AC 分析。表1显示了仿真结果，表中数字表示相应带宽。你可以注意到，每个带宽都明显大于捕捉快速机械运动所需的典型1 kHz带宽。

| | VX | VY | VS |
|------|---------|---------|---------|
| IPD1 | 6.7 kHz | 6.7 kHz | 6.8 kHz |
| IPD2 | 2.8 kHz | 3.2 kHz | 5.3 kHz |
| IPD3 | 4.8 kHz | 4.7 kHz | 4.5 kHz |
| IPD4 | 3.2 kHz | 2.8 kHz | 5.3 kHz |

表1. AC分析仿真结果

考虑 $B \approx 1$ kHz 的要测试带宽和方程 (7) 给出的跨阻输出电压信号的功率谱密度，可以得到约 15 μ V 的 1σ 本底噪声。

最后，根据仿真结果，当四象限光电二极管不发光时，完整电路的总功耗约为 9 μ W。请记住，四象限光电二极管总电流小于 1 μ A，因此，如果有光照射到四象限光电二极管，功耗不应该明显大于这个值。

示例实现

基于为 **SLG88104V轨至轨I/O 375 nA 四运放**和80 mm²有源区的**四象限PIN光电二极管QDY80PP**提供的评估板已经构建完成。实现电路的原型板照片如图6所示。

为了测试电路特点，利用红外LED的帮助，象限光电二极管被暴露于小辐射角的脉冲光下。必须特别注意，作为LED发射光功率的LED驱动电流必须在几 μ W范围。

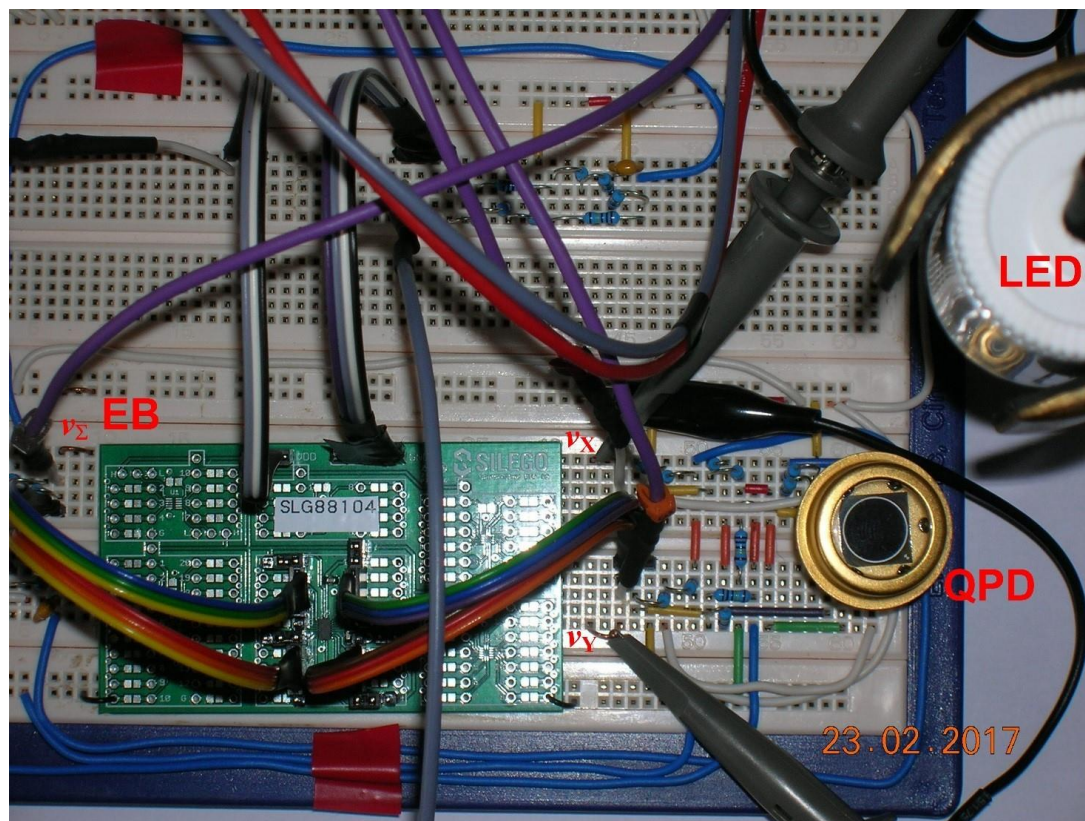
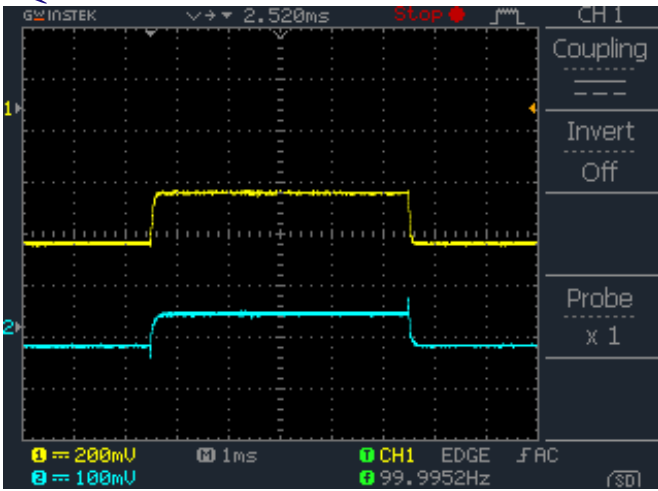
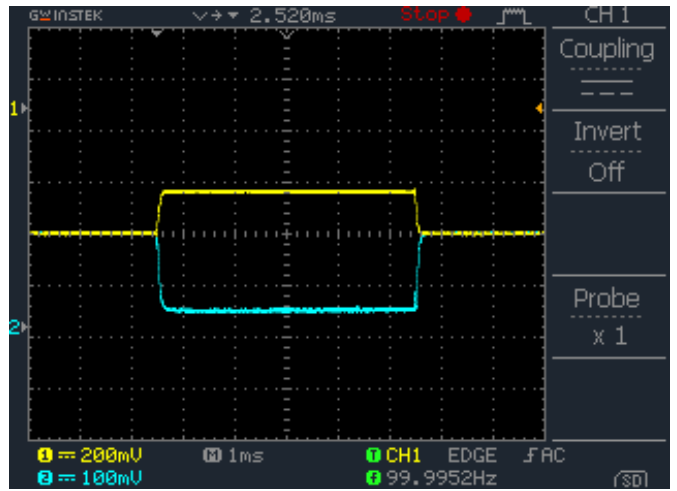


图6. 电路的照片，其中EB是评估板，QPD是四象限光电二极管，而LED是发光二极管

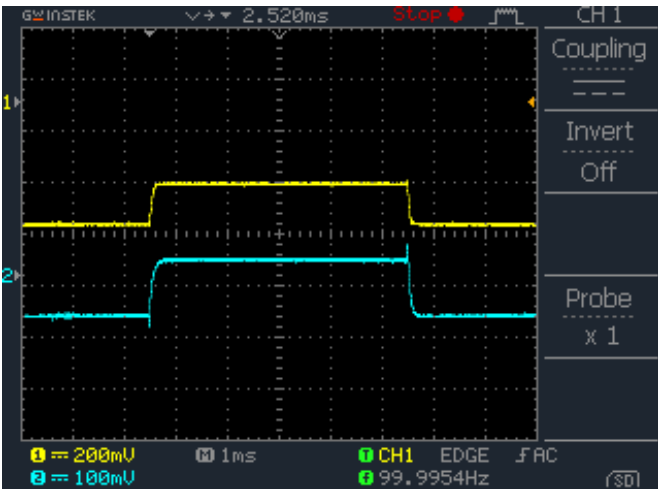
这种低功耗将使象限光电二极管保持在感光模式下，从而提供整个电路的高线性度。根据在四象限光电二极管有效表面的不同光点位置，我们进行了几次跨阻输出电压信号的测量。这些测量通过数字存储示波器进行了捕获，如图7所示。



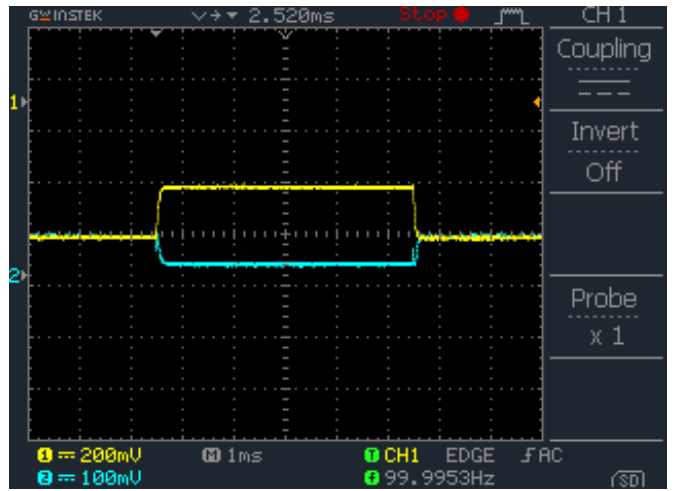
(a) 通道1 (黄色) - v_{Σ} 和通道2 (蓝色) - v_X



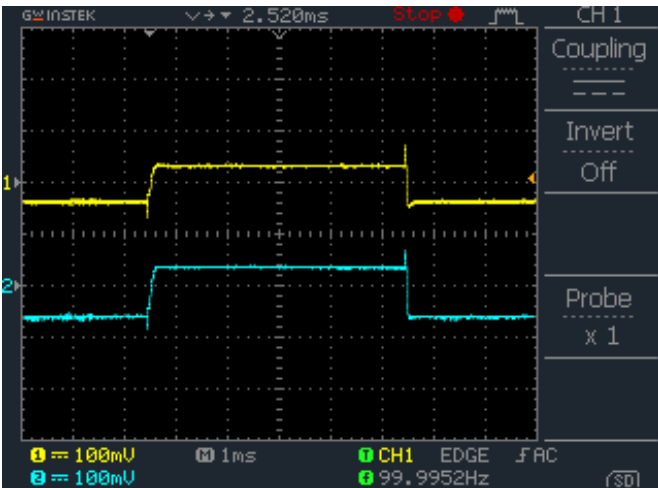
(b) 通道1 (黄色) - v_{Σ} 和通道2 (蓝色) - v_X



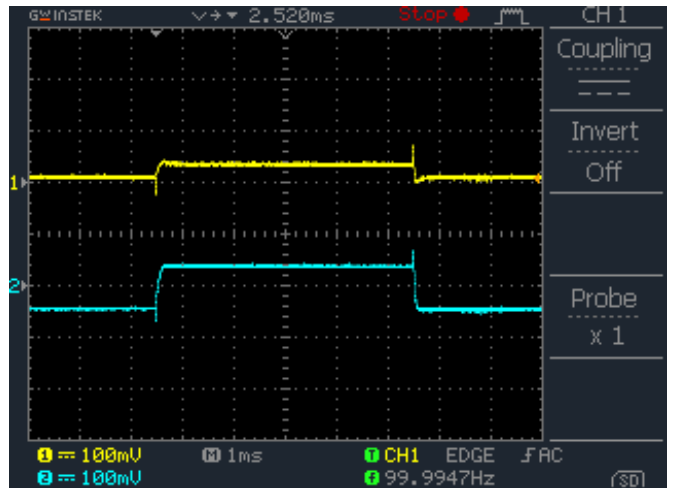
(c) 通道1 (黄色) - v_{Σ} 和通道2 (蓝色) - v_Y



(d) 通道1 (黄色) - v_{Σ} 和通道2 (蓝色) - v_Y



(e) 通道1 (黄色) - v_X 和通道2 (蓝色) - v_Y



(f) 通道1 (黄色) - v_X 和通道2 (蓝色) - v_Y

图7. 用数字存储示波器捕获的跨阻放大器输出电压信号

图 (a)、(c) 和 (e) 分别表示当光点中心位于第一象限时电压信号 v_{Σ} 和 v_X , v_{Σ} 和 v_Y , v_X 和 v_Y 。图 (b)、(d) 及 (f) 分别代表光点中心位于第三象限时电压信号 v_{Σ} 和 v_X , v_{Σ} 和 v_Y , 以及 v_X 和 v_Y 。



结论

基于四象限光电二极管和相应电路的高精度位移测量已非常广泛地用在许多应用领域。通过引入一个低电压、超低功耗测量系统，可以很容易地用电池供电，应用领域将更加广泛。具有非常独特设计的电路可以测试不同类型的四象限光电二极管，验证电路设计的概念。此外，还可以采用此测试结果来提高设计精度和带宽。

IMPORTANT NOTICE AND DISCLAIMER

RENESAS ELECTRONICS CORPORATION AND ITS SUBSIDIARIES (“RENESAS”) PROVIDES TECHNICAL SPECIFICATIONS AND RELIABILITY DATA (INCLUDING DATASHEETS), DESIGN RESOURCES (INCLUDING REFERENCE DESIGNS), APPLICATION OR OTHER DESIGN ADVICE, WEB TOOLS, SAFETY INFORMATION, AND OTHER RESOURCES “AS IS” AND WITH ALL FAULTS, AND DISCLAIMS ALL WARRANTIES, EXPRESS OR IMPLIED, INCLUDING, WITHOUT LIMITATION, ANY IMPLIED WARRANTIES OF MERCHANTABILITY, FITNESS FOR A PARTICULAR PURPOSE, OR NON-INFRINGEMENT OF THIRD-PARTY INTELLECTUAL PROPERTY RIGHTS.

These resources are intended for developers who are designing with Renesas products. You are solely responsible for (1) selecting the appropriate products for your application, (2) designing, validating, and testing your application, and (3) ensuring your application meets applicable standards, and any other safety, security, or other requirements. These resources are subject to change without notice. Renesas grants you permission to use these resources only to develop an application that uses Renesas products. Other reproduction or use of these resources is strictly prohibited. No license is granted to any other Renesas intellectual property or to any third-party intellectual property. Renesas disclaims responsibility for, and you will fully indemnify Renesas and its representatives against, any claims, damages, costs, losses, or liabilities arising from your use of these resources. Renesas' products are provided only subject to Renesas' Terms and Conditions of Sale or other applicable terms agreed to in writing. No use of any Renesas resources expands or otherwise alters any applicable warranties or warranty disclaimers for these products.

(Disclaimer Rev.1.01)

Corporate Headquarters

TOYOSU FORESIA, 3-2-24 Toyosu,
Koto-ku, Tokyo 135-0061, Japan
www.renesas.com

Trademarks

Renesas and the Renesas logo are trademarks of Renesas Electronics Corporation. All trademarks and registered trademarks are the property of their respective owners.

Contact Information

For further information on a product, technology, the most up-to-date version of a document, or your nearest sales office, please visit www.renesas.com/contact-us/.