

RAA210870

支持外部引脚配置的 70A DC/DC PMBus 电源模块

FN9345

版本 1.00

2018 年 10 月 23 日

[RAA210870](#) 是一款支持外部引脚配置的 70A 降压型 DC/DC PMBus 电源模块。该电源模块集成了数字 PWM 控制器、同步 MOSFETs、功率电感和无源元件，只需输入电容和输出电容便可完成电源的设计。凭借热增强型 HDA 封装技术，该电源模块在无需气流或进行额外的散热的条件下可输出高达 70A 的连续电流。RAA210870 电源模块简化 Renesas [数字电源技术](#) 架构和控制的同时，实现了与完整 PMBus 架构 ISL8273M 的引脚兼容。

在 4.5V 至 14V 的输入电压范围内，RAA210870 电源模块提供低至 0.6V 的可调节输出电压，并实现了高达 93% 的转换效率。独特的 ChargeMode™ 控制架构为输出负载阶跃提供单时钟周期的快速响应，并且可以支持高达 1MHz 的开关频率。该电源模块集成所有功率元件和大多数无源元件，只需要少量的外部元件即可工作。外部电阻允许用户轻松配置模块。除实时全面遥测和负载点监测外，标准 PMBus 接口还支持故障管理。

借助完全可定制的电压、电流和温度保护方案，RAA210870 电源模块能够在异常工作发生时确保安全。该模块还支持全数字化功率级电路开发环境 PowerNavigator™ 软件。

RAA210870 电源模块采用薄型紧凑的热性能增强型 HDA 封装，封装尺寸是 18mmx23mmx7.5mm。

应用

- 服务器、电信、存储设备和数据通信
- 工业/ATE 和网络设备
- 适用于 ASIC、FPGA、DSP 和存储器的通用电源

特点

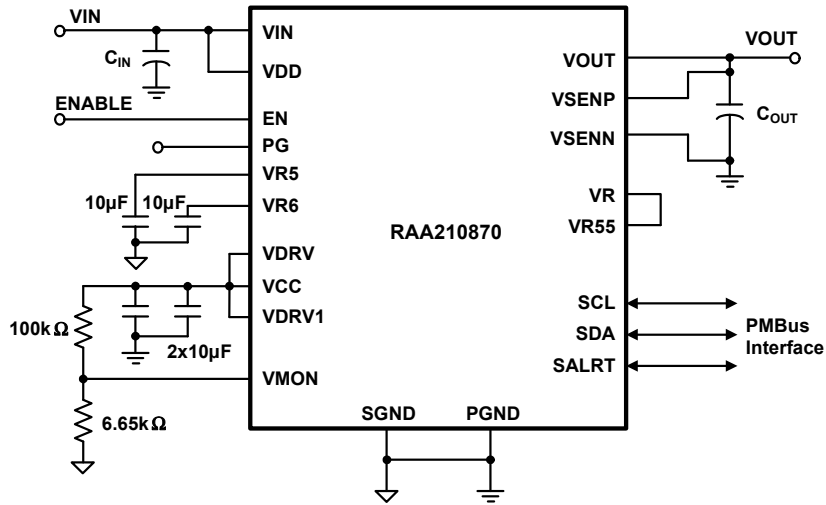
- 70A 单通道输出电流
 - 4.5V 至 14V 单轨道输入电压
 - 高达 93% 的效率
- 可编程输出电压
 - 0.6V 至 2.5V 的输出电压设置
 - 在不同的输入，负载和温度条件下，±1.2% 的精度
- ChargeMode 控制环路架构
 - 296kHz 至 1.06MHz 固定开关频率运行
 - 无需补偿
 - 快速单时钟周期瞬态响应
- PMBus 接口和/或引脚设置模式
 - 可通过 PMBus 进行编程
 - 用于标准设置的引脚设置模式
 - V_{IN} 、 V_{OUT} 、 I_{OUT} 、温度、占空比和 f_{SW} 的实时遥测
- 全面的过压/欠压、电流和温度保护，支持故障记录
- [支持 PowerNavigator](#)

- 热性能增强型 18mmx23mmx7.5mm HDA 封装

相关文献

若要了解相关文件的完整列表，请访问我们的网站

- [RAA210870](#) 产品页



注意：图1给出了RAA210870的典型应用电路。
当工作在PMBus模式时，建议将使能引脚（EN）连到SGND。

图 1. 70A 应用电路

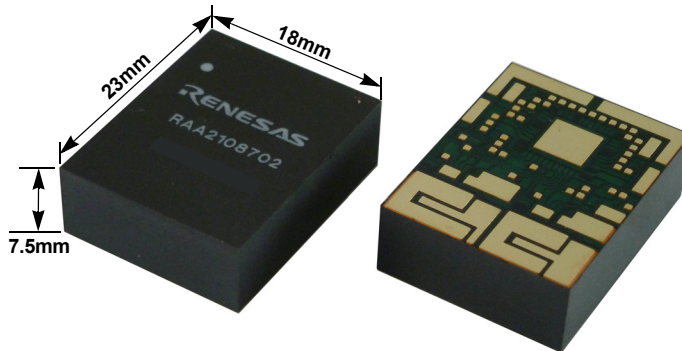


图 2. 实现高功率密度的紧凑封装

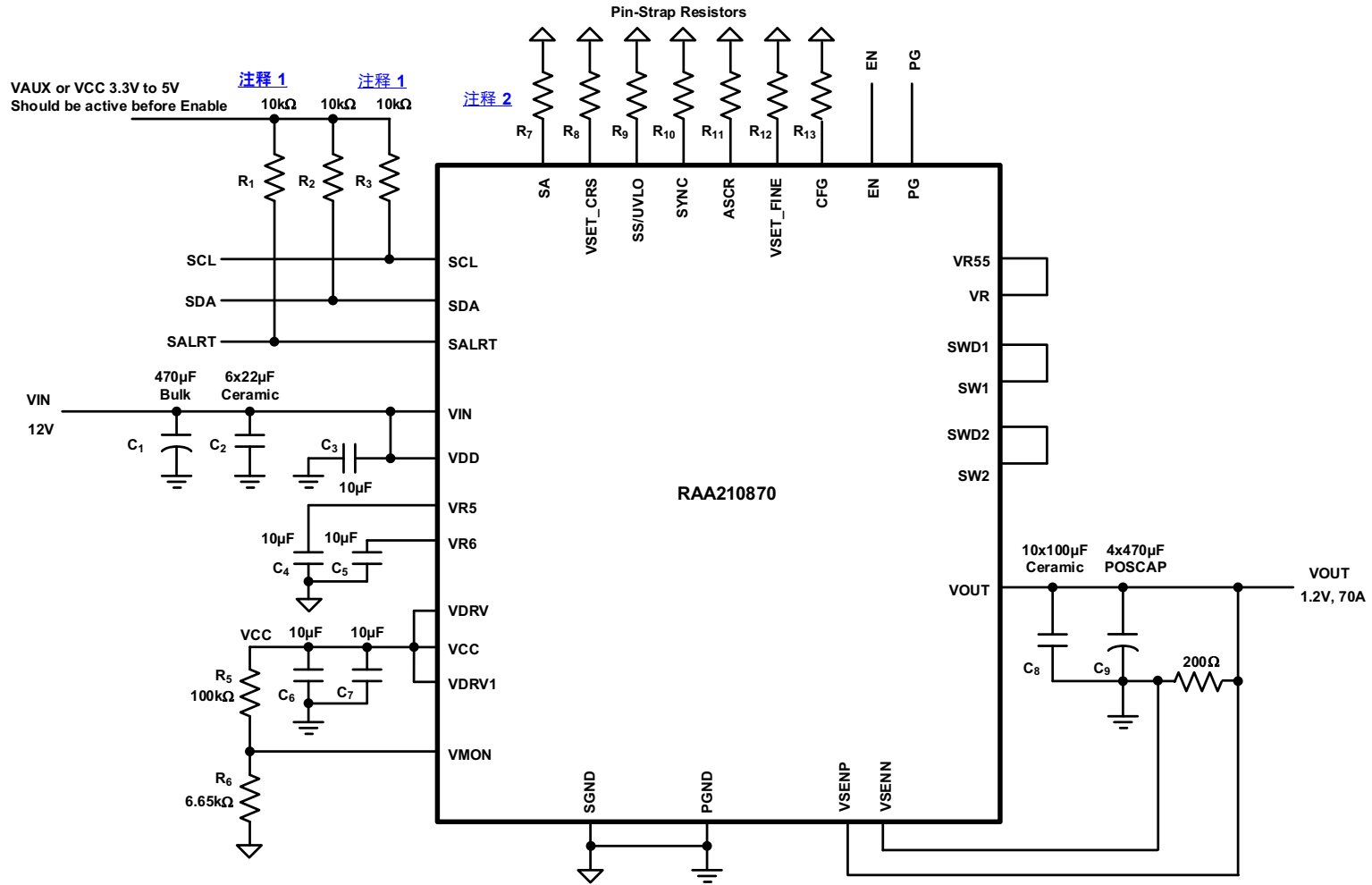
目录

1. 概述	5
1.1 典型的应用电路 - 单模块	5
1.2 RAA210870 内部框图	8
1.3 订购信息	9
1.4 引脚图	10
1.5 引脚描述	11
2. 技术规格	13
2.1 绝对最大额定值	13
2.2 热信息	13
2.3 推荐的工作条件	14
2.4 电气规格	14
3. 典型的性能曲线	17
3.1 效率性能	17
3.2 瞬态响应性能	18
3.3 降额曲线	19
4. 功能描述	20
4.1 SMBus 通信	20
4.2 输出电压选择	20
4.3 软启动、停止延迟和斜坡时间	22
4.4 输入欠压锁定 (UVLO)	23
4.5 电源良好	23
4.6 开关频率与 PLL	23
4.7 环路补偿	24
4.8 SMBus 模块地址选择	25
4.9 输出过压保护	26
4.10 输出预偏置保护	26
4.11 输出过流保护	27
4.12 热过载保护	27
4.13 相位拓展	27
4.14 SMBus 监测	29
4.15 Snapshot 参数捕获	29
5. 布局指南	30
5.1 热注意事项	31
5.2 封装描述	31
5.3 PCB 布局图案设计	31
5.4 热过孔	31
5.5 模板图案设计	31
5.6 回流参数	31

6.	PMBus 指令总结	33
6.1	PMBus 数据格式	35
6.2	PMBus 使用指南	35
7.	PMBus 指令描述	36
8.	修订历史	50
8.1	固件	50
8.2	数据手册	50
9.	封装图	51

1. 概述

1.1 典型的应用电路 - 单模块



注释:

1. 如果 PMBus 主机已有 I²C 上拉电阻, 则不需要 R₂ 和 R₃。
2. R₇ 到 R₁₂ 电阻的取值可以参考本文档中关于引脚配置电阻的表格
3. V25、VR 和 VR55 不需要外部电容。V25 可以不连接。

图 3. 典型的应用电路 - 单模块

表 1. RAA210870 设计指南和输出电压响应

V _{IN}	V _{OUT}	C _{OUT} (Bulk) (μF)	C _{OUT} (Ceramic) (μF)	ASCR Residual (注释 7)	ASCR 增益 (注释 7)	输出电压瞬态 响应峰峰值 (mV)	恢复时间 (μs)	负载阶跃 (A) (注释 6)	开关频 率
12	0.7	6x680	13x100	90	320	64.21	14.72	0 - 35	364
12	0.7	5x680	9x100	90	550	62.6	9.43	0 - 35	615
5	0.7	6x680	13x100	90	320	61.62	17.57	0 - 35	364
5	0.7	5x680	9x100	90	550	57.08	9.99	0 - 35	615
12	0.8	6x680	11x100	90	280	70.61	16.3	0 - 35	364
12	0.8	4x680	10x100	90	400	74.14	11.43	0 - 35	615
5	0.8	6x680	11x100	90	280	66.84	19.56	0 - 35	364
5	0.8	4x680	10x100	90	400	69.59	11.19	0 - 35	615
12	0.9	6x680	7x100	90	280	74.3	11.13	0 - 35	364
12	0.9	4x680	10x100	90	400	75.18	10.45	0 - 35	615
5	0.9	6x680	7x100	90	240	73.32	17.57	0 - 35	364
5	0.9	4x680	10x100	90	400	71.58	12.45	0 - 35	615
12	1	5x680	9x100	90	240	83.46	13.52	0 - 35	364
12	1	3x680	12x100	90	360	97.73	10.45	0 - 35	615
5	1	5x680	9x100	90	240	77.09	18.37	0 - 35	364
5	1	3x680	12x100	90	360	93.11	10.45	0 - 35	615
12	1.2	4x470	10x100	90	220	105.75	11	0 - 35	421
12	1.2	3x470	10x100	90	360	97.3	8.46	0 - 35	727
5	1.2	4x470	10x100	90	220	107.39	17.99	0 - 35	421
5	1.2	3x470	10x100	90	360	93.39	9.25	0 - 35	727
12	1.5	3x470	9x100	90	200	129	9.93	0 - 35	471
12	1.5	2x470	8x100	100	280	141.29	10.41	0 - 35	727
5	1.5	3x470	9x100	90	200	129.66	20.38	0 - 35	471
5	1.5	2x470	8x100	100	280	137.26	20.78	0 - 35	727
12	1.8	2x470	12x100	100	180	148.86	13	0 - 35	471
12	1.8	1x470	11x100	100	240	167.2	10	0 - 35	727
5	1.8	2x470	12x100	100	180	130.41	24.37	0 - 35	471
5	1.8	1x470	11x100	100	240	163.79	19.98	0 - 35	727
12	2.5	2x470	6x100	90	140	191.78	11.13	0 - 35	533
5	2.5	2x470	6x100	90	140	181.48	37.9	0 - 35	533

注释:

- 上述所有的测试都使用 1x470uF 输入 bulk 电容 (EEE1EA471P) 和 6x22uF 输入 ceramic 电容 (GRM32ER71C226KE18L)
- 在长输入电源线应用场合, 使用 C_{IN} bulk 电容用于能量缓冲
- 输出电压响应的测试条件: 0% - 50% 的负载阶跃和 15A/us 的负载变化速率
- 推荐的 ASCR residual 和 ASCR 增益保证控制环路在室温环境下具有大于 60° 的相位裕量和大于 8dB 的增益裕量

表 2. 推荐的输入/输出电容

供应商	值	货号
Murata, 输入 ceramic 电容	47 μ F, 16V, 1210	GRM32ER61C476ME15L
Murata, 输入 ceramic 电容	22 μ F, 25V, 1210	GRM32ER61E226KE15L
Murata, 输入 ceramic 电容	22 μ F, 16V, 1210	GRM32ER71C226KE18L
Murata, 输出 ceramic 电容	100 μ F, 6.3V, 1206	GRM31CR60J107ME39L
TDK, 输出陶瓷	100 μ F, 6.3V, 1206	C3216X5R0J107M160AB
Panasonic, 输出 bulk 电容	680 μ F, 2.5V, 2917	2R5TPF680M6L
Panasonic, 输出 bulk 电容	470 μ F, 4V, 2917	4TPE470MCL
Panasonic, 输出 bulk 电容	470 μ F, 6.3V, 2917	6TPF470MAH
Panasonic, 输入 bulk 电容	470 μ F, 25V	EEE1EA471P

1.2 RAA210870 内部框图

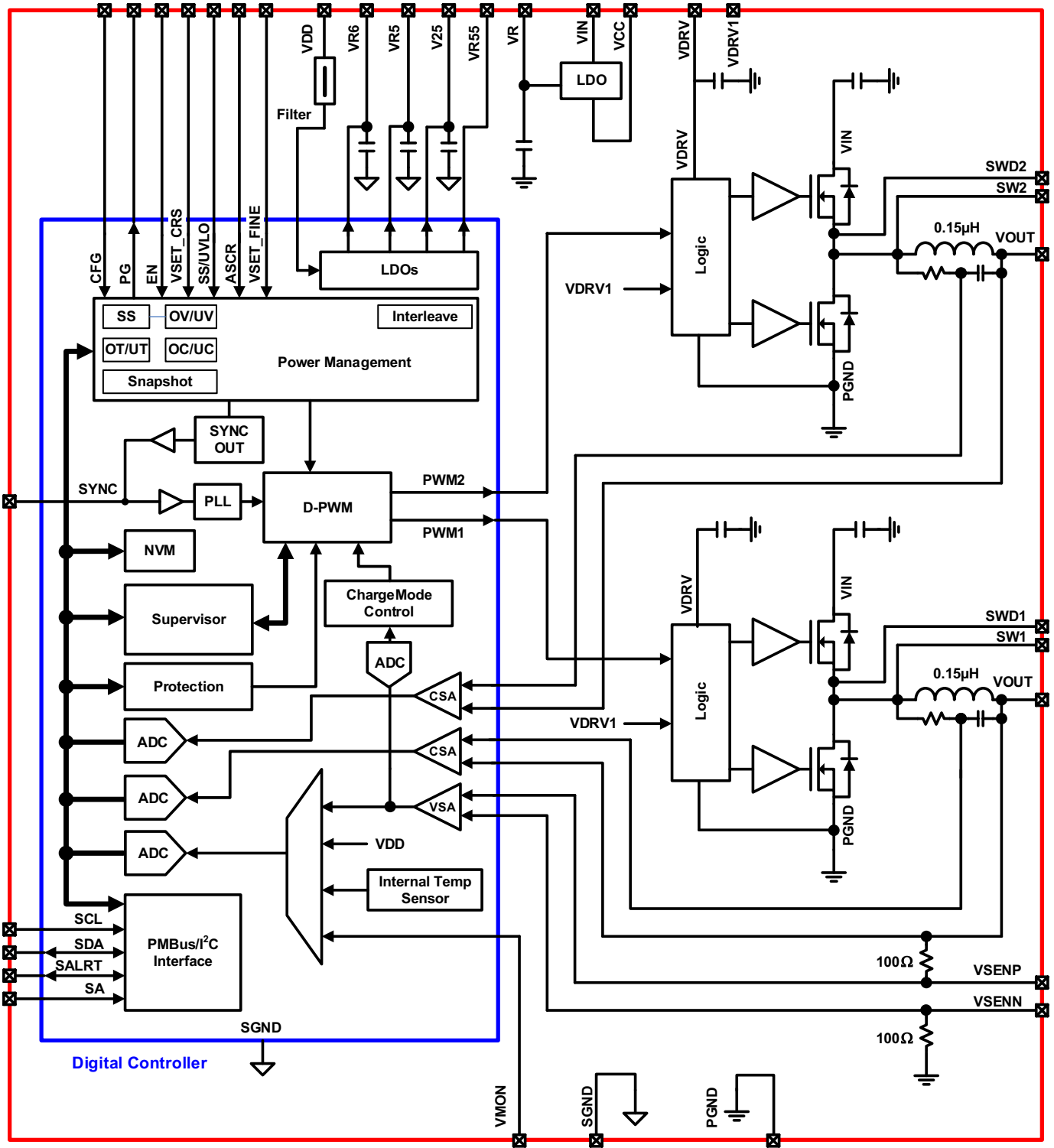


图 4. 内部框图

1.3 订购信息

货号 (注释 9、10)	模块 标记	温度范围 (°C)	卷带 (Units) (?? 8)	封装 (RoHS Compliant)	封装 Dwg. #
RAA2108702GLG#AG0	RAA2108702	-40 至 +85	-	58 Ld 18x23 HDA 模块	Y58.18x23
RAA2108702GLG#HG0	RAA2108702	-40 至 +85	100	58 Ld 18x23 HDA 模块	Y58.18x23
RTKA2108702H00000BU	单模块评估板				

注释:

8. 有关卷带规格的详细信息, 请参见 [TB347](#)。

9. 此类无铅塑料封装产品符合欧盟豁免 7C-I 和 7A 规定的 RoHS,

10. 对于湿度敏感等级 (MSL), 请参见 [RAA210870](#) 器件页。有关 MSL 的更多信息, 请参见 [TB363](#)。

表 3. 同系列不同电源模块之间的关键区别

货号	描述	输入电压范围 (V)	输出电压范围 (V)	I _{OUT} (A)
RAA210833	33A DC/DC 单通道电源模块	4.5 - 14	0.6 - 5	33
RAA210825	25A DC/DC 单通道电源模块	4.5 - 14	0.6 - 5	25
RAA210850	50A DC/DC 单通道电源模块	4.5 - 14	0.6 - 5	50
RAA210870	70A DC/DC 单通道电源模块	4.5 - 14	0.6 - 2.5	70
RAA210925	25A/25A DC/DC 双通道电源模块	4.5 - 14	0.6 - 5	25/25

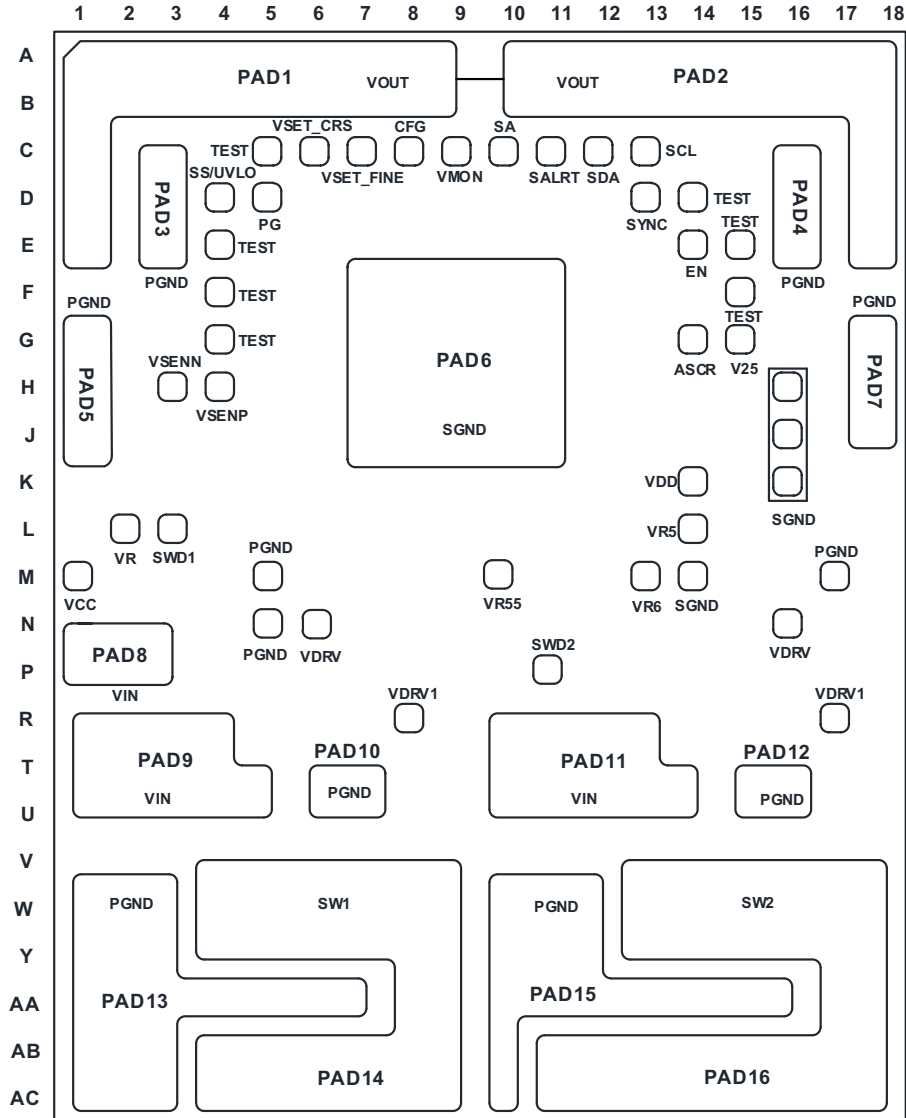
表 4. 简化数字电源模块和全数字电源模块比较

	ISL8273M	RAA210870
V _{IN} (V)	4.5-14	4.5-14
V _{OUT} (V)	0.6-2.5	0.6-2.5
I _{OUT} (最大) (A)	80	70
f _{SW} (kHz)	296-1067	296-1067
用于模块配置的数字 PMBus 可编程性	支持所有的 PMBus 指令。非易失性存储器用于保存模块配置参数。	通过引脚配置电阻对电源模块进行参数配置。数字可编程性只支持部分 PMBus 指令对模块配置进行在线修改。非易失性存储器不能用于保存模块配置参数
支持 Power Navigator	是	是
SYNC 功能	是	是
多模块均流	是	否
DDC 引脚 (模块间通信)	是	否

注意: 有关所有 RAA210XXX 及 ISL827XM 产品的全面对比, 请访问[简化数字电源模块系列](#)页面。

1.4 引脚图

58 Ld HDA
俯视图



1.5 引脚描述

引脚编号	引脚	引脚类型	描述
PAD1、PAD2	VOUT	PWR	电源输出电压。输出电压范围为0.6V至2.5V。将这两个焊盘连在一起以实现单通道输出。在高输出电压应用场合，请参见第19页的降额曲线来决定焊盘的最大输出电流。
PAD3、PAD4、PAD5、PAD7、PAD10、PAD12、PAD13、PAD15	PGND	PWR	功率地。有关 PGND 焊盘连接和输入/输出电容的位置，请参见第30页上的“布局指南”。
PAD6	SGND	PWR	信号地。有关 SGND 焊盘连接，请参见“布局指南”。
PAD8、PAD9、PAD11	VIN	PWR	输入电源电压为模块供电。输入电压范围为 4.5V 至 14V。
PAD14	SW1	PWR	开关节点焊盘。SW 焊盘可散热并提供良好的热性能。有关 SW 焊盘连接，请参见“布局指南”。
PAD16	SW2		
C6	VSET_CRIS	I	输出电压选择引脚。用于设置 V_{OUT} 设定点。使用 VSET_FINE 进行微调。
C7	VSET_FINE	I	输出电压微调。根据可编程的 VSET_CRIS 值增加 VOUT 的分辨率。
C8	CFG	I	时钟源配置引脚。如果时钟源设定为内部，则根据 SYNC 引脚电阻设置设定内部频率。如果时钟源设定为外部，则根据 CFG 引脚电阻设定内部频率。参见第23页上的“开关频率与 PLL”。
C9	VMON	I	驱动器电压监测。使用此引脚监测通过外部 16:1 电阻分压的 VDRV。
C10	SA	I	串行地址选择引脚。为每个单独的模块分配一个唯一的地址，或启用某些管理功能。
C11	SALRT	O	串行警报。若需要，则连接至外部主机。故障发生时 SALRT 被置低，故障清除后 SALRT 被置为无效。需要一个上拉电阻。
C12	SDA	I/O	串行数据。连接至外部主机和/或其他 Digital-DC 设备。需要一个上拉电阻。
C13	SCL	I/O	串行时钟。连接至外部主机和/或其他 Digital-DC 设备。需要一个上拉电阻。
D4	SS/UVLO	I	软启动/停止和欠压锁定选择引脚。设定开/关延迟，斜坡时间和输入 UVLO 阈值电平。
D5	PG	O	电源良好输出。电源良好配置为开漏输出。
D13	SYNC	I/O	时钟同步输入。设定内部开关时钟的频率，同步到外部时钟，或输出内部时钟。如果使用外部同步，则在启用前外部时钟必须已经激活。
E14	EN	I	启动引脚。设定逻辑高启用模块输出。
C5、D14、E4、E15、F4、F15、G4	TEST	-	测试引脚。不要连接这些引脚。
G14	ASCR	I	ChargeMode 控制 ASCR 参数选择引脚。设定 ASCR 增益和 ASCR residual。
G15	V25	PWR	用于为内部电路供电的内部 2.5V 参考。此引脚无需外部电容。不推荐给外部电路供电。
H3	VSENN	I	差分输出电压反馈。连接到输出电压调节节点的负端。
H4	VSENP	I	差分输出电压反馈。连接到输出电压调节节点的正端。
H16、J16、K16、M14	SGND	PWR	信号地。使用多个过孔将 SGND 引脚连接至内部 SGND 层。
K14	VDD	PWR	控制器输入电源电压。将 VDD 焊盘连接至 VIN 电源。
L2	VR	PWR	内部 LDO 偏置引脚。VR 就近连接到 VR55。不要使用此引脚给外部电路供电。
L3	SWD1	PWR	开关节点驱动引脚。就近连接到 SW1 和 SW2。
P11	SWD2		
L14	VR5	PWR	用于为内部电路供电的内部 5V 参考。为此引脚放置一个 10 μ F 去耦电容。最大外部负载电流是 5mA。
M1	VCC	PWR	内部 LDO 输出。连接 VCC 至 VDRV 用于驱动内部 LDO。

引脚编号	引脚	引脚类型	描述
M5、M17、N5	PGND	PWR	电源地。使用多个过孔将 PGND 引脚连接至内部 PGND 层。
M10	VR55	PWR	仅用于内部 LDO 的内部 5.5V 偏置电压。将 VR55 引脚直接连接至 VR 引脚。不推荐给外部电路供电。
M13	VR6	PWR	用于为内部电路供电的内部 6V 参考。为此引脚放置一个 10 μ F 去耦电容。不推荐给外部电路供电。
N6、N16	VDRV	PWR	内部 FET 驱动电源。每个引脚需要一个 10 μ F 的旁路电容。这些引脚由内部 LDO 通过 VCC 引脚或直接由外部电源驱动。将驱动电压保持在 4.5V 与 5.5V 之间。对于 5V 输入应用，采用外部电源或将此引脚连接至 VIN。
R8、R17	VDRV1	I	内部 FET 驱动器的偏置引脚。始终连接至 VDRV。

2. 技术规格

2.1 绝对最大额定值

参数	最小值	最大值	单位
输入电源电压, VIN 引脚	0.3V	+17	V
控制器输入电源电压, VDD 引脚	-0.3	+17	V
MOSFET 开关节点电压, SW1/2、SWD1/2	-0.3	+17	V
MOSFET 驱动电源电压, VDRV、VDRV1 引脚	-0.3	+6.0	V
输出电压, VOUT 引脚	-0.3	+6.0	V
内部参考电源电压, VR6 引脚	-0.3	+6.6	V
内部参考电源电压, VR、VR5、VR55 引脚	-0.3	+6.5	V
内部参考电源电压, V25 引脚	-0.3	+3	V
EN、CFG、PG、ASCR、VSET_FINE、SA、SCL、SDA、SALRT、SYNC、SS/UVLO、VMON、VSET_CRS 的逻辑 I/O 电压	-0.3	+6.0	V
模拟输入电压			
VSENP	-0.3	+6.0	V
VSENN	-0.3	+0.3	V
ESD 额定值		值	单位
Human Body Model (Tested per JESD22-A114F)		2	kV
Machine Model (Tested per JESD22-A115C)		200	V
Charged Device Model (Tested per JESD22-C110D)		750	V
Latch-up (Tested per JESD78C; Class 2, Level A)		100	mA

注意：请勿长时间工作在上述所列最大额定值的条件下。若出现此类情况下，可能会对产品的可靠性造成不利影响，并产生不在担保范围内的故障。

2.2 热信息

热阻 (典型)	θ_{JA} (°C/W)	θ_{JC} (°C/W)
58 Ld HDA 封装 (注释 11、12)	5.3	1.1

注释：

11. θ_{JA} 通过安装在八层评估板 (4.7x4.8 英寸) 上的模块在自由空气中测量，所有层上均有 2 盎司铜，并有多孔互联，如 RTKA2108702H00000BU 评估板用户指南中所指定。

12. 对于 θ_{JC} ，“壳温度”位置位于封装底部的中心。

参数	最小值	最大值	单位
最高结温 (塑料封装)		+125	°C
储存温度范围	-55	+150	°C
Pb-Free Reflow Profile	参见第 32 页上的图 25		

2.3 推荐的工作条件

参数	最小值	最大值	单位
输入电源电压范围, V_{IN}	4.5	14	V
控制器输入电源电压范围, V_{DD}	4.5	14	V
输出电压范围, V_{OUT}	0.6	2.5	V
输出电流范围, $I_{OUT(DC)}$ (注释 15)	0	70	A
工作结温范围, T_J	-40	+125	°C

2.4 电气规格

除非另有规定, 否则 $V_{IN} = V_{DD} = 12V$, $f_{SW} = 533\text{ kHz}$, $T_A = -40^\circ\text{C}$ 至 $+85^\circ\text{C}$ 。典型值在 $T_A = +25^\circ\text{C}$ 条件下测得。粗体限值适用于整个工作温度范围, 即 -40°C 至 $+85^\circ\text{C}$ 。

参数	符号	测试条件	最小值 (注释 13)	典型值	最大值 (注释 13)	单位
输入和电源特性						
控制器输入电源电流	I_{DD}	$V_{IN} = V_{DD} = 12V$, $V_{OUT} = 0V$, 模块未启用		40	50	mA
6V 内部参考电源电压	V_{R6}		5.5	6.1	6.6	V
5V 内部参考电源	V_{R5}	$I_{VR5} < 5\text{mA}$	4.5	5.2	5.5	V
2.5V 内部参考电源	V_{25}		2.25	2.5	2.75	V
内部 LDO 输出电压	V_{CC}			5.3		V
内部 LDO 输出电流	I_{VCC}	$V_{IN} = V_{DD} = 12V$, V_{CC} 连接至 VDRV, 模块已启用	50			mA
控制器输入电源电压回读分辨率	$V_{DD_READ_RES}$			±20		mV
控制器输入电源电压回读总误差 (注释 16)	$V_{DD_READ_ERR}$	PMBus 读数		±2		% FS
输出特性						
输出电压调整范围	V_{OUT_RANGE}	$V_{IN} > V_{OUT} + 1.8V$	0.54		2.75	V
输出电压设定点范围	V_{OUT_RES}	使用 PMBus 进行配置		±0.025		%
输出电压设定点精度 (注释 14、16)	V_{OUT_ACCY}	包括不同的输入, 负载和温度 ($-20^\circ\text{C} \leq T_A \leq +85^\circ\text{C}$)	-1.2		+1.2	% FS
输出电压回读分辨率	$V_{OUT_READ_RES}$			±0.15		% FS
输出电压回读总误差 (注释 16)	$V_{OUT_READ_ERR}$	PMBus 读数	-2		+2	% FS
输出波纹电压	V_{OUT_RIPPLE}	$V_{OUT} = 1V$, $C_{OUT} = 6 \times 470\mu\text{F}$ POSCAP + $12 \times 100\mu\text{F}$ ceramic		8		mV
输出电流回读分辨率	$I_{OUT_READ_RES}$			0.087		A
输出电流范围 (注释 15)	I_{OUT_RANGE}				70	A
输出电流回读总误差	$I_{OUT_READ_ERR}$	最大负载下的 PMBus 读数。 $V_{OUT} = 1V$		±3		A
软启动和时序						
从启用到 V_{OUT} 上升的延迟时间	t_{ON_DELAY}	使用引脚设置电阻或 PMBus 进行配置	2		300	ms
t_{ON_DELAY} 精度	$t_{ON_DELAY_ACCY}$			±2		ms
输出电压上升时间	t_{ON_RISE}	使用引脚设置电阻或 PMBus 进行配置	0.5		120	ms
输出电压上升时间精度	$t_{ON_RISE_ACCY}$			±250		μs

除非另有规定，否则 $V_{IN} = V_{DD} = 12\text{V}$ ， $f_{SW} = 533\text{kHz}$ ， $T_A = -40^\circ\text{C}$ 至 $+85^\circ\text{C}$ 。典型值在 $T_A = +25^\circ\text{C}$ 条件下测得。粗体限值适用于整个工作温度范围，即 -40°C 至 $+85^\circ\text{C}$ 。（续）

参数	符号	测试条件	最小值 (注释 13)	典型值	最大值 (注释 13)	单位
从禁用到 V_{OUT} 下降的延迟时间	t_{OFF_DELAY}	使用引脚设置电阻或 PMBus 进行配置	2		300	ms
t_{OFF_DELAY} 精度	$t_{OFF_DELAY_ACCY}$			± 2		ms
输出电压下降时间	t_{OFF_FALL}	使用引脚设置电阻或 PMBus 进行配置	0.5		120	ms
输出电压下降时间精度	$t_{ON_FALL_ACCY}$			± 250		μs
电源良好						
电源良好延迟	V_{PG_DELAY}	使用 PMBus 进行配置		3		ms
温度感测						
温度感测范围	T_{SENSE_RANGE}	可使用 PMBus 进行配置	-50		150	$^\circ\text{C}$
内部温度传感器精度	INT_TEMP_ACCY	在 $+100^\circ\text{C}$ 下测试	-5		+5	$^\circ\text{C}$
故障保护						
V_{DD} 欠压阈值范围	$V_{DD_UVLO_RANGE}$	内部测量	4.18		16	V
V_{DD} 欠压阈值精度 (注释 16)	$V_{DD_UVLO_ACCY}$			± 2		%FS
V_{DD} 欠压响应时间	$V_{DD_UVLO_DELAY}$			10		μs
V_{OUT} 过压阈值范围	$V_{OUT_OV_RANGE}$	出厂默认值		$1.15V_{OUT}$		V
		使用 PMBus 进行配置	$1.05V_{OUT}$		V_{OUT_MAX}	V
V_{OUT} 欠压阈值范围	$V_{OUT_UV_RANGE}$	出厂默认值		$0.85V_{OUT}$		V
		使用 PMBus 进行配置	0		$0.95V_{OUT}$	V
V_{OUT} OV/UV 阈值精度	V_{OUT_OV/UV_ACCY}		-2		+2	%
V_{OUT} OV/UV 响应时间	V_{OUT_OV/UV_DELAY}			10		μs
输出电流限值设定点精度 (注释 16)	I_{LIMIT_ACCY}	在 $I_{OUT_OC_FAULT_LIMIT} = 80\text{A}$ 时测试		± 10		% FS
输出电流故障响应时间	I_{LIMIT_DELAY}	出厂默认值		3		t_{sw} (注释 17)
过温保护阈值 (控制器结温)	$T_{JUNCTION}$	出厂默认值		115		$^\circ\text{C}$
		使用 PMBus 进行配置	-40		125	$^\circ\text{C}$
温度保护滞环	$T_{JUNCTION_HYS}$			15		$^\circ\text{C}$
振荡器和开关特性						
开关频率范围	f_{SW_RANGE}		296		1067	kHz
开关频率设定点精度	f_{SW_ACCY}		-5		+5	%
外部 SYNC 时钟所需的最小脉冲宽度	EXT_SYNC_{PW}	在 50% 幅值下测量	150			ns
外部 SYNC 时钟的漂移容差	EXT_SYNC_{DRIFT}	不支持等于 500kHz 的外部 SYNC 时钟	-10		+10	%
逻辑输入/输出特性						
逻辑输入引脚的偏置电流	I_{LOGIC_BIAS}	EN、CFG、PG、SA、SCL、SDA、SALRT、SYNC、UVLO、 V_{MON} 、VSET_CRS	-100		+100	nA
逻辑输入低阈值电压	$V_{LOGIC_IN_LOW}$				0.8	V
逻辑输入高阈值电压	$V_{LOGIC_IN_HIGH}$		2.0			V
逻辑输出低阈值电压	$V_{LOGIC_OUT_LOW}$	2mA 灌电流			0.5	V
逻辑输出高阈值电压	$V_{LOGIC_OUT_HIGH}$	2mA 源电流	2.25			V

除非另有规定，否则 $V_{IN} = V_{DD} = 12\text{ V}$ ， $f_{SW} = 533\text{ kHz}$ ， $T_A = -40^\circ\text{C}$ 至 $+85^\circ\text{C}$ 。典型值在 $T_A = +25^\circ\text{C}$ 条件下测得。粗体限值适用于整个工作温度范围，即 -40°C 至 $+85^\circ\text{C}$ 。(续)

参数	符号	测试条件	最小值 (注释 13)	典型值	最大值 (注释 13)	单位
PMBus 接口时间特性						
PMBus 工作频率	f_{SMB}		100		400	kHz

注释：

13. 通过一个或多个方法确保符合数据手册限值：生产测试、表征和/或设计。在模块组装之前，控制器是经过独立测试的。
14. V_{OUT} 是在 VSENP 和 VSENN 测试点测得。
15. 最大负载电流由热[第19页上的“降额曲线”](#)确定。
16. “FS”代表推荐最大工作范围的满量程。
17. “ t_{SW} ”代表工作开关周期。

3. 典型的性能曲线

3.1 效率性能

$T_A = +25^\circ\text{C}$, 无空气流动。 $C_{OUT} = 6 \times 470\mu\text{F POSCAP} + 12 \times 100\mu\text{F ceramic}$ 。除非另有说明, 否则使用典型值。

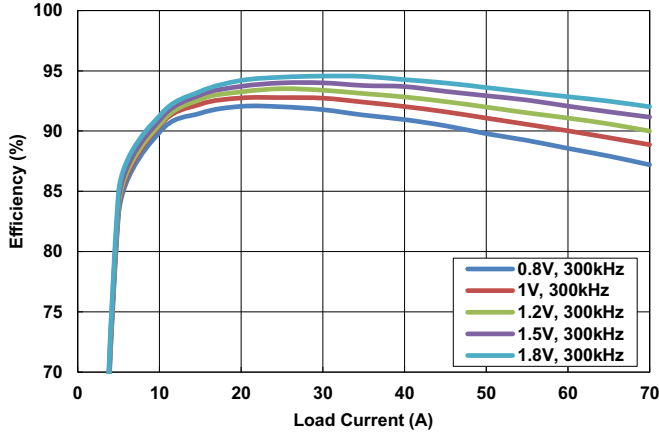


图 5. 在不同输出电压条件下, $V_{IN}=5\text{V}$, $f_{sw}=300\text{kHz}$ 的效率曲线

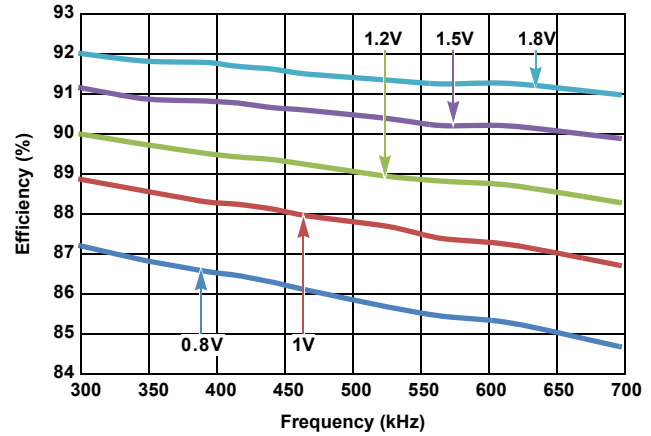


图 6. 在不同输出电压条件下, $V_{IN}=5\text{V}$, $I_{OUT}=70\text{A}$ 时效率与开关频率的关系曲线

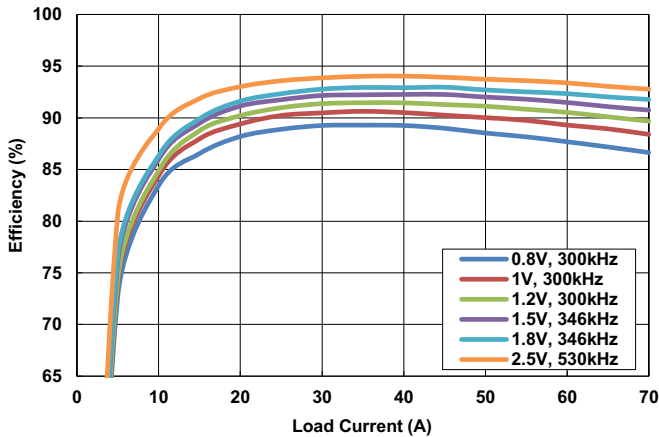


图 7. 在不同输出电压条件下, $V_{IN}=9\text{V}$ 的效率曲线

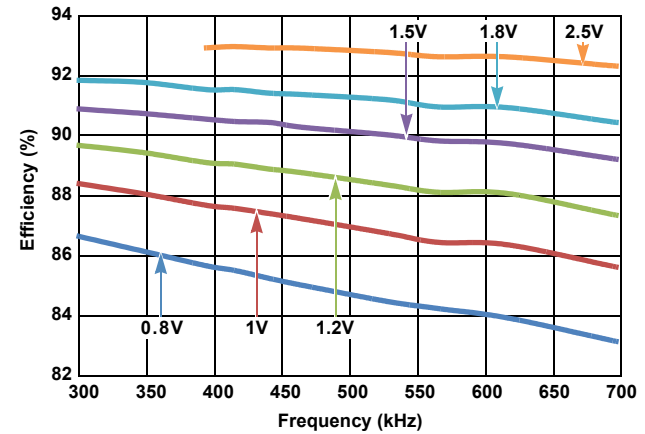


图 8. 在不同输出电压条件下, $V_{IN}=9\text{V}$, $I_{OUT}=70\text{A}$ 时效率与开关频率的关系曲线

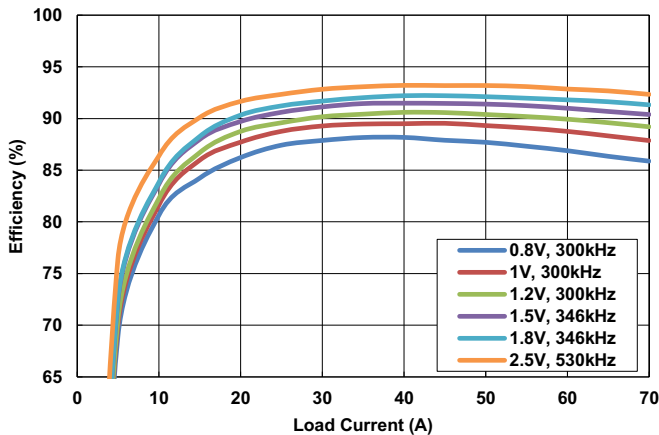


图 9. 在不同输出电压条件下, $V_{IN}=12\text{V}$ 的效率曲线

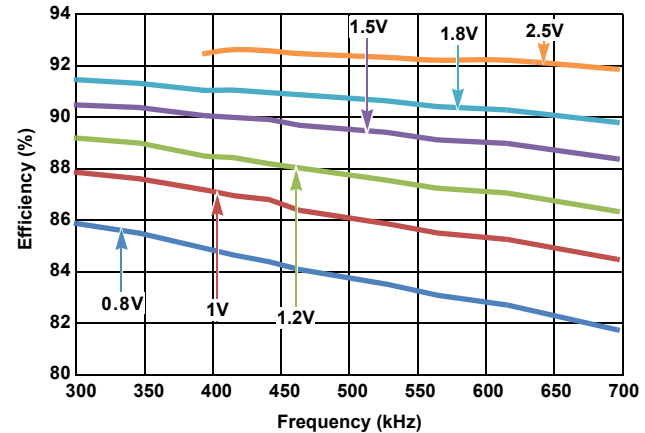


图 10. 在不同输出电压条件下, $V_{IN}=12\text{V}$, $I_{OUT}=70\text{A}$ 时效率与开关频率的关系曲线

3.2 瞬态响应性能

工作条件: $I_{OUT} = 0A/35A$, I_{OUT} 变化速率 = $15A/\mu s$, $T_A = +25^\circ C$, 0LFM。除非另有说明, 否则使用典型值。

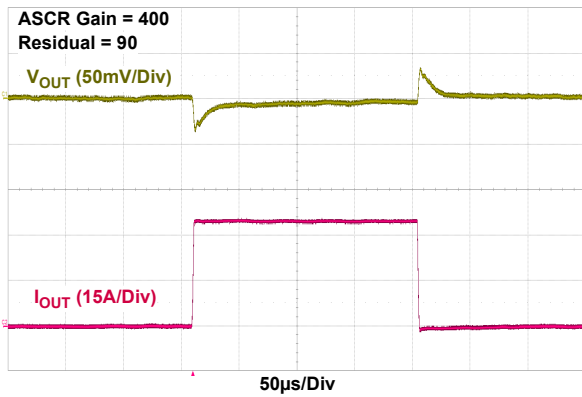


图 11. $5V_{IN}$ 至 $0.9V_{OUT}$ 瞬态响应, $f_{SW} = 615kHz$, $C_{OUT} = 10 \times 100\mu F$ ceramic + $4 \times 680\mu F$ POSCAP

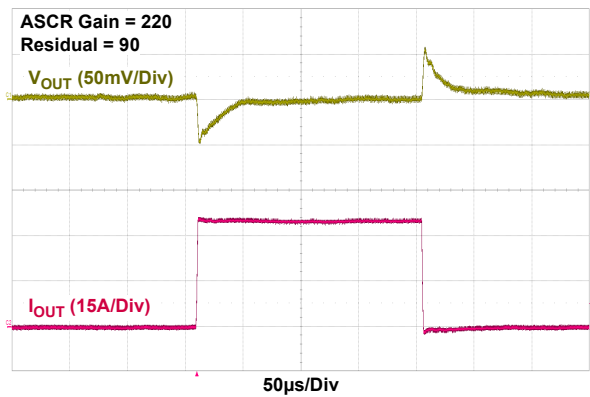


图 12. $5V_{IN}$ 至 $1.2V_{OUT}$ 瞬态响应, $f_{SW} = 421kHz$, $C_{OUT} = 10 \times 100\mu F$ ceramic + $4 \times 470\mu F$ POSCAP

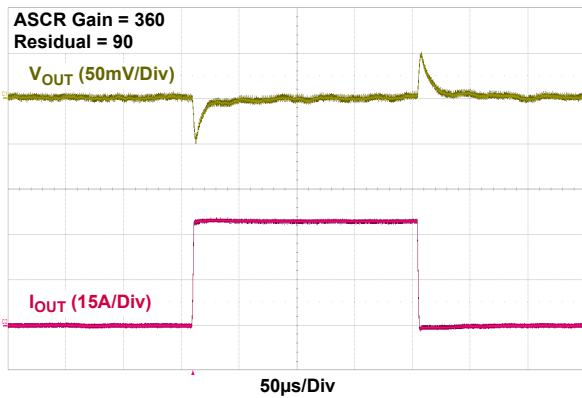


图 13. $12V_{IN}$ 至 $1V_{OUT}$ 瞬态响应, $f_{SW} = 615kHz$, $C_{OUT} = 12 \times 100\mu F$ ceramic + $3 \times 680\mu F$ POSCAP

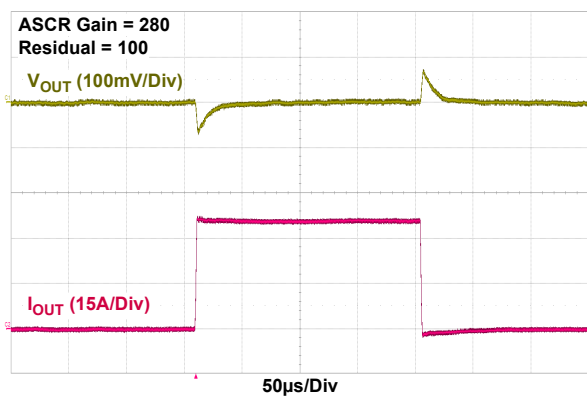


图 14. $12V_{IN}$ 至 $1.5V_{OUT}$ 瞬态响应, $f_{SW} = 727kHz$, $C_{OUT} = 8 \times 100\mu F$ ceramic + $2 \times 470\mu F$ POSCAP

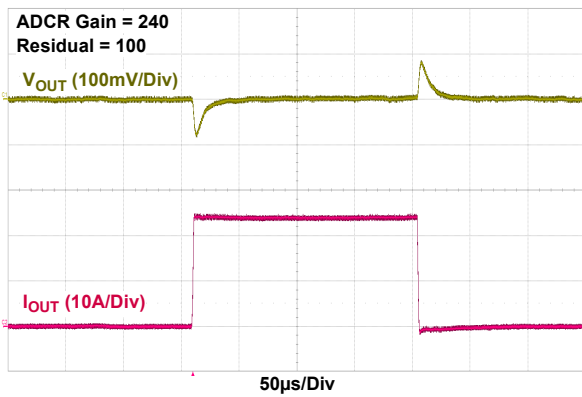


图 15. $12V_{IN}$ 至 $1.8V_{OUT}$ 瞬态响应, $f_{SW} = 727kHz$, $C_{OUT} = 11 \times 100\mu F$ ceramic + $1 \times 470\mu F$ POSCAP

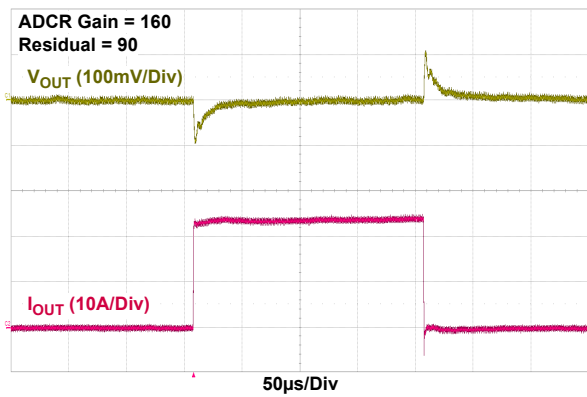


图 16. $12V_{IN}$ 至 $2.5V_{OUT}$ 瞬态响应, $f_{SW} = 533kHz$, $C_{OUT} = 6 \times 100\mu F$ ceramic + $2 \times 470\mu F$ POSCAP

3.3 降额曲线

在 $T_J = +120^{\circ}\text{C}$ 下绘制下列所有曲线。

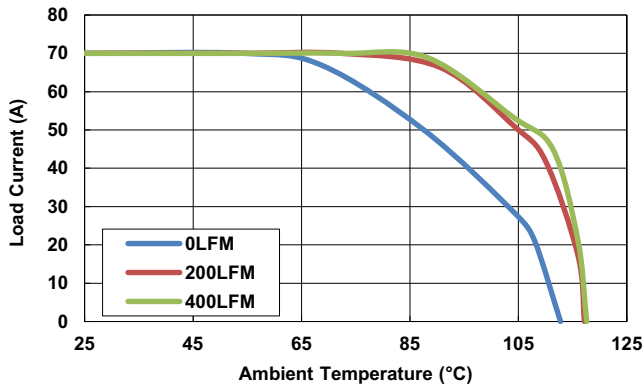


图 17. $5V_{IN}$ 至 $1V_{OUT}$, $f_{SW} = 300\text{kHz}$

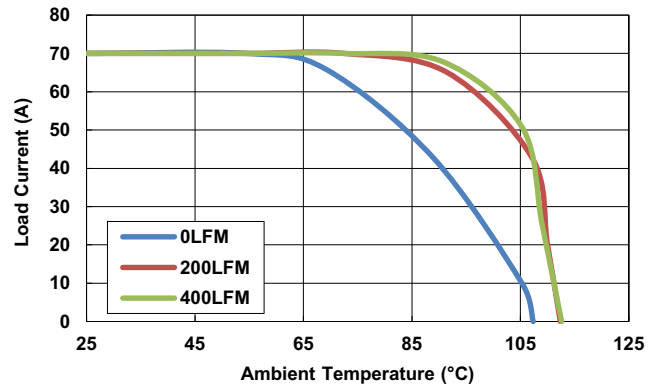


图 18. $12V_{IN}$ 至 $1V_{OUT}$, $f_{SW} = 300\text{kHz}$

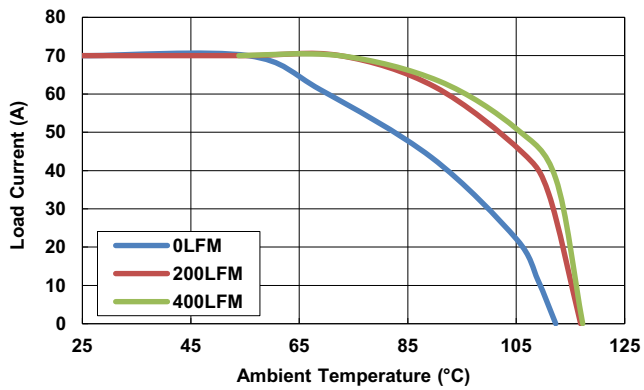


图 19. $5V_{IN}$ 至 $1.5V_{OUT}$, $f_{SW} = 300\text{kHz}$

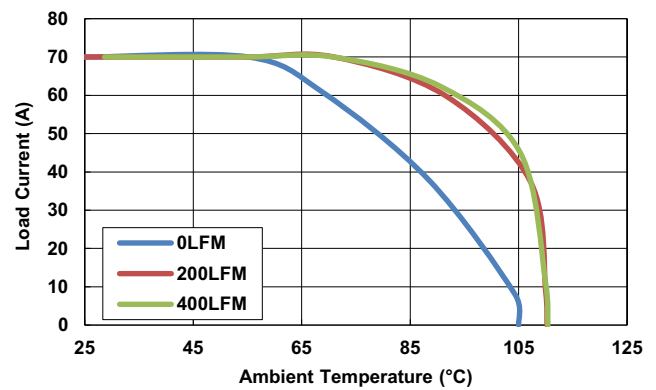


图 20. $12V_{IN}$ 至 $1.5V_{OUT}$, $f_{SW} = 364\text{kHz}$

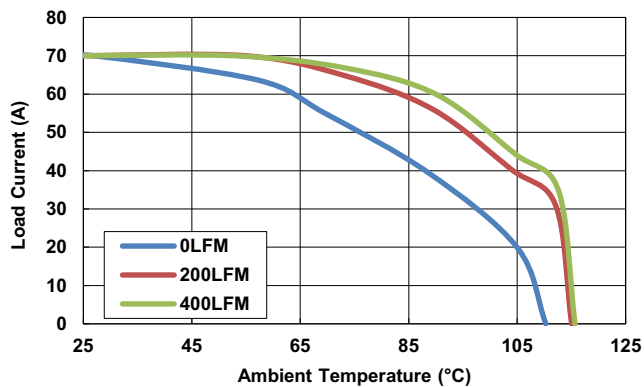


图 21. $5V_{IN}$ 至 $2.5V_{OUT}$, $f_{SW} = 364\text{kHz}$

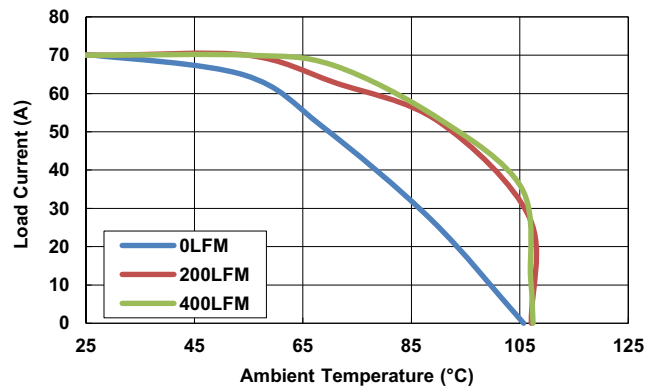


图 22. $12V_{IN}$ 至 $2.5V_{OUT}$, $f_{SW} = 533\text{kHz}$

4. 功能描述

4.1 SMBus 通信

RAA210870 电源模块 提供一个 SMBus 数字接口，允许用户配置模块，监测输入和输出参数。该模块 可配合任何 SMBus 主机设备使用，兼容 PMBus 电源系统管理协议规范的第 I 和 II 部分（版本 1.2），接受大多数标准 PMBus 指令。当使用 PMBus 指令时，建议将启用引脚连接至 SGND。

SMBus 地址是唯一必须由外部引脚设置的参数。

4.2 输出电压选择

如果输入电压足够高于想要的输出电压，输出电压范围为 0.6V 至 2.5V。

VSET_CRG (VOUT Coarse) 和 VSET_FINE (VOUT Fine) 引脚用于设定输出电压。VSET_CRG 引脚和 SGND 之间的电阻可以根据表 5 中的电阻设置对 VOUT_CRG (VOUT Coarse) 电压进行编程。推荐使用标准的 1% 精度的电阻。

如果需要更高的分辨率，VSET_FINE 可以根据以下的指令集微调输出电压设置：

$$VOUT_COMMAND = \begin{cases} VOUT_CRG + 5mV \cdot N, & \text{if } 0.6V \leq VOUT_CRG \leq 1.4V \\ VOUT_CRG + 10mV \cdot N, & \text{if } 1.5V \leq VOUT_CRG \leq 2.4V \\ VOUT_CRG, & \text{if } VOUT_CRG = 2.5V \end{cases}$$

使用第 21 页上的表 6 中的电阻值设定一个适当的 N 值，以计算最终输出电压。

表 5. VSET_COARSE 电阻设置

VOUT_CRG (V)	R _{SET} (kΩ)
0.600	10
0.675	11
0.700	12.1
0.720	13.3
0.750	14.7
0.800	16.2
0.850	17.8
0.900	19.6
0.930	21.5
0.950	23.7
0.980	26.1
1.000	28.7 或连接至 SGND
1.030	31.6
1.050	34.8
1.100	38.3
1.120	42.2
1.150	46.4
1.200	51.1 或开路
1.250	56.2
1.300	61.9
1.350	68.1
1.400	75
1.500	82.5

表 5. VSET_COARSE 电阻设置 (续)

VOUT_CRIS (V)	R _{SET} (kΩ)
1.650	90.9
1.800	100
1.850	110
2.000	121
2.200	133
2.400	147
2.500	162 或连接至 V25

表 6. VSET_FINE 电阻设置

N	R _{SET} (kΩ)
0	10 或开路
1	11
2	12.1
3	13.3
4	14.7
5	16.2
6	17.8
7	19.6
8	21.5
9	23.7 或连接至 SGND
10	26.1
11	28.7
12	31.6
13	34.8
14	38.3
15	42.2
16	46.4
17	51.1
18	56.2
19	61.9
20	68.1 或连接至 V25

使用表 5 和 6 提供的引脚设置，可以将输出电压设定为 0.6V 和 2.5V 之间的任何值。

默认情况下，V_{OUT_MAX} 是引脚配置电阻 V_{OUT} 设定值的 110%。通过 PMBus 指令 VOUT_MAX，VOUT_MAX 可改为最高 2.75V。

4.3 软启动、停止延迟和斜坡时间

在 VDD 引脚上电后, RAA210870 开始执行内部启动程序。该模块需要大约 60ms 至 70ms 的时间检查存储在内部存储器中并通过引脚设置电阻进行编程的给定值。此过程完成后, 该模块即可接受来自 PMBus 接口的指令, 并且可以启用模块。如果模块与外部时钟源同步, 则在置位 EN 引脚之前, 时钟频率必须稳定。

从接收到使能信号到输出电压开始升高到其目标值, 可能需要设置一个延迟时间。此外, 设计人员还希望精确设定在延迟时间结束后, V_{OUT} 升高到其目标值所需的时间。这些功能可作为整体浪涌电流管理策略的一部分, 或用于精确控制 IC 的开启速度。RAA210870 为系统设计人员提供了多种选项, 用于精确和独立地控制延迟和斜坡时间。软启动延迟时间段在 EN 引脚置位时开始, 在延迟时间结束时结束。

借助 PMBus 指令 TON_DELAY 和 TON_RISE 可将软启动延迟和斜升时间编程为自定义值。当延迟时间设置为 0ms 时, 模块在内部电路初始化 (大约 2ms) 完成后开始上升。当软启动斜坡时间设置为 0ms 时, 输出会在输出负载电容和环路设置允许的情况下尽快升高。通常将软启动斜坡时间设置为大于 1ms, 以防止由于过大的浪涌电流而导致的意外故障状况发生。

与软启动延迟和斜坡时间类似, 可以使用 PMBus 指令 TOFF_DELAY 和 TOFF_FALL 对软停止/关闭的延迟和下降时间进行编程。此外, 可以借助指令 ON_OFF_CONFIG 将模块配置为“立即关闭”, 从而确保在延迟时间结束后立即关闭内部 MOSFET。

SS/UVLO 引脚可用于将软启动/停止延迟时间和斜坡时间编程为一些典型值, 如表 7 所示。

表 7. UVLO 和软启动/停止电阻设置

电阻 (kΩ)	UVLO (V)	延迟时间 (ms)	斜坡时间 (ms)
10	4.5	5	2
11	4.5	5	2
12.1	4.5	5	2
13.3	4.5	5	2
14.7	4.5	5	2
16.2	4.5	5	2
17.8	4.5	5	2
19.6	4.5	5	2
21.5	4.5	10	2
23.7	4.5	5	5
26.1	4.5	10	5
28.7	4.5	20	5
31.6	4.5	5	10
34.8	4.5	10	10
38.3	4.5	20	10
42.2	10.8	5	2
46.4	10.8	10	2
51.1	10.8	5	5
56.2	10.8	10	5
61.9	10.8	20	5
68.1	10.8	5	10
75	10.8	10	10
82.5	10.8	20	10
连接至 SGND	4.5	5	2

表 7. UVLO 和软启动/停止电阻设置 (续)

电阻 (kΩ)	UVLO (V)	延迟时间 (ms)	斜坡时间 (ms)
开路	4.2	5	5
连接至 V25	4.5	10	10

4.4 输入欠压锁定 (UVLO)

输入欠压锁定 (UVLO) 可防止 RAA210870 在输入低于预设阈值时运行, 指示输入电源超出其指定范围。通过使用 PMBus 指令 VIN_UV_FAULT_LIMIT, 可以将 UVLO 阈值 (V_{UVLO}) 设置在 4.18V 和 16V 之间。使用如表 7 所示的引脚设置方法 (SS/UVLO 引脚), 将 V_{UVLO} 设置为三个典型值。

当输入电压下降至低于 UVLO 阈值时, 模块会立即关闭。在模块重新启动之前, 需要清除故障。

4.5 电源良好

RAA210870 提供电源良好 (PG) 信号, 指示输出电压在其目标设定值的指定容差范围内, 并且不存在故障情况。默认情况下, 如果输出电压在目标设定电压的 $\pm 10\%$ 范围内, PG 引脚置位。此限值可以使用 PMBus 指令 POWER_GOOD_ON 更改。

PG 延迟时间定义为从在 RAA210870 内满足置位 PG 的所有条件开始到实际置位 PG 引脚的时间。通常使用此功能而不是使用外部复位控制器来控制外部数字逻辑。RAA210870 有一个固定的 3ms PG 延迟。

4.6 开关频率与 PLL

RAA210870 的开关频率可通过引脚设置方法配置为 296kHz 至 1067kHz, 如表 9 所示, 或使用 PMBus 指令 FREQUENCY_SWITCH 进行配置。

表 8. 开关频率电阻设置

f_{sw} (kHz)	R_{SET} (kΩ)
296	14.7 或连接至 SGND
300	16.2
320	17.8
364	19.6
400	21.5
421	23.7 或开路
471	26.1
533	28.7
571	31.6
615	34.8 或连接至 V25
727	38.3
800	42.2
842	46.4
889	51.1
1067	56.2

RAA210870 包含一个为内部电路提供时钟信号的锁相环 (PLL)。PLL 还可以由连接至 SYNC 引脚的外部时钟源驱动。此配置通过将电阻连接至 CFG 引脚实现。如果设置为内部时钟源, 则根据第 23 页上的表 8 所示的 SYNC 引脚电阻设置设定内部频率。如果设置为外部时钟源, 则根据表 9 所示的 CFG 引脚的电阻设定内部频率。外部时钟信号的变化不能超过初始值的 10%, 最小脉冲宽度应为 150ns。外部时钟频率应在表 9 所列选项的 $\pm 10\%$ 范围内。

表 9. 外部频率同步设置

时钟源	内部 FREQUENCY_SWITCH (kHz)	R _{SET} (kΩ)
内部	由 SYNC 电阻确定	10 或开路
外部	296	11
外部	340	12.1
外部	390	13.3
外部	444	14.7
外部	516	16.2 或连接至 SGND
外部	593	17.8
外部	696	19.6
外部	800	21.5
外部	941	23.7
外部	1067	26.1 或连接至 V25

4.7 环路补偿

模块环路响应可使用引脚设置方法或根据表 10 中的 PMBus 指令 ASCR_CONFIG 进行编程。RAA210870 采用 ChargeMode 控制算法，可在单个 PWM 开关周期内响应输出电流变化，与传统 PWM 控制器相比，总输出电压变化更小，输出电容也更小。

表 10. ASCR 电阻设置

ASCR 增益	ASCR Residual	R _{SET} (kΩ)
100	90	10
110	90	11
120	90	连接至 SGND
140	90	12.1
160	90	13.3
180	90	14.7
200	90	开路
220	90	16.2
240	90	17.8
280	90	19.6
320	90	21.5
360	90	23.7
400	90	26.1
450	90	28.7
500	90	31.6
550	90	34.8
600	90	38.3
700	90	42.2
800	90	46.4
80	100	51.1
120	100	56.2
160	100	61.9

表 10. ASCR 电阻设置 (续)

ASCR 增益	ASCR Residual	R _{SET} (kΩ)
200	100	68.1
240	100	75
280	100	82.5
320	100	90.9
360	100	100
400	100	110
450	100	121
500	100	连接至 V25
550	100	133
600	100	147
700	100	162
800	100	178

4.8 SMBus 模块地址选择

每个电源模块必须有自己唯一的串行地址，以区别总线上的其他电源模块。模块地址通过在 SA 和 SGND 引脚之间的电阻设定。[表 11](#) 列出可用的模块地址。

表 11. SMBus 地址电阻选择

R _{SA} (kΩ)	SMBus 地址
10	19h
11	1Ah
12.1	1Bh
13.3	1Ch
14.7	1Dh
16.2	1Eh
17.8	1Fh
19.6	20h
21.5	21h
23.7	22h
26.1	23h
28.7	24h
31.6	25h
34.8 或连接至 SGND	26h
38.3	27h
42.2 或开路	28h
46.4	29h
51.1	2Ah
56.2	2Bh
61.9	2Ch
68.1	2Dh
75	2Eh
82.5	2Fh

表 11. SMBus 地址电阻选择 (续)

R_{SA} (k Ω)	SMBus 地址
90.9	30h
100	31h
110	32h
121	33h
133	34h
147	35h
162	36h
178	37h

4.9 输出过压保护

RAA210870 具有内部输出过压保护电路，可以保护敏感负载电路免受高于规定限值的电压的影响。硬件比较器用于将实际输出电压（在引脚 VSENP、VSENN 处看到的电压）与比目标输出电压高 15% 的阈值进行比较。通过 PMBus 指令 VOUT_OV_FAULT_LIMIT，可以根据需要设定故障阈值。如果 VSENP - VSENN 电压超过此阈值，模块会立即关闭而不会重启。

在模块内部，在 V_{OUT} 至 VSENP 和 SGND 至 VSENN 之间分别接有 100 Ω 的电阻，以防止由于装配故障导致电压检测引脚和差分远程检测引线开路时模块过压。只要差分远程检测引线的电阻低，就不会影响 V_{OUT} 调节精度。

4.10 输出预偏置保护

在启用电源控制 IC 之前，当电源输出上存在外部施加的电压时，会存在输出预偏置条件。

如果在预先配置的延迟时间结束后存在低于目标电压的预偏置电压，那么输出电压将首先与现有的预偏置电压匹配，同时启动驱动电路。随后输出电压以预先配置的斜坡速率升高到最终稳压值。

输出从预偏置电压升高到目标电压所用的实际时间各异，具体视预偏置电压而定。但是，从延迟时间结束到输出达到目标值所经过的总时间与预先配置的斜坡时间相匹配（参见图 23）。

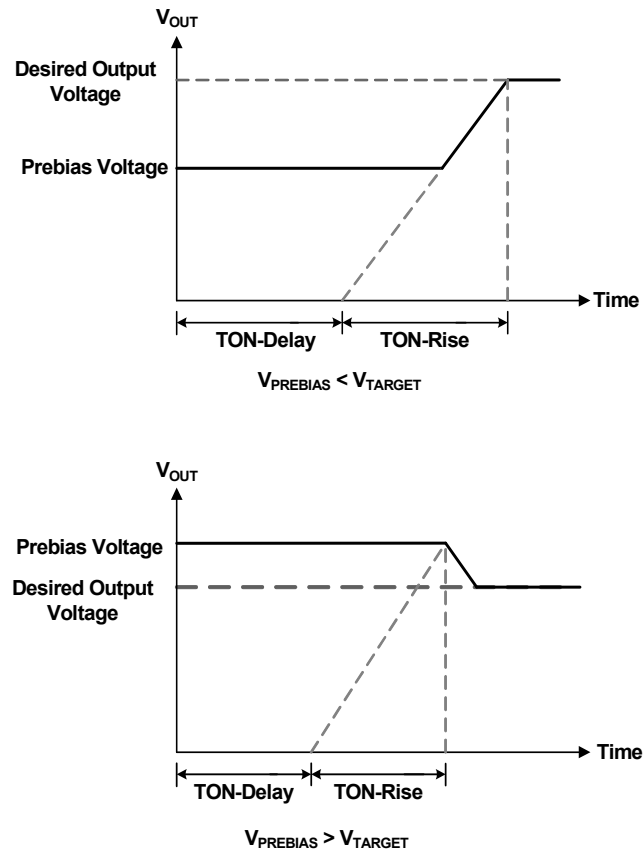


图 23. 预偏置电压的输出响应

如果在预先配置的延迟时间结束后预偏置电压高于目标电压，那么输出电压将首先与现有的预偏置电压匹配，这时，驱动电路输出占空比与预偏置电压匹配的 PWM 驱动信号。

当预配置的软启动斜升时间结束时，PG 引脚被置位（假设预偏置电压不高于过压限制）。然后，驱动电路调整其占空比以匹配目标电压，同时输出电压下降到目标电压。

如果预偏置电压高于过压限值，该模块就不会启动导通时序而是报告过压故障。

4.11 输出过流保护

如果输出对地短路或输出发生过载的情况，RAA210870 电源模块能够触发过流保护从而免受损坏。通过 PMBus 指令 `IOUT_OC_FAULT_LIMIT` 可以对平均输出过流故障阈值进行编程。根据输入电压，开关频率和 `VOUT_COMMAND`，该模块可以计算电感电流纹波从而自动决定峰值电感电流故障阈值。

过流故障的响应是立即关闭，70ms 后重启。

4.12 热过载保护

RAA210870 包括一个温度传感器，可连续测量模块的内部温度，并在温度超过预设限值时关闭控制器。出厂默认温度限制设置为 $+115^{\circ}\text{C}$ 。可以使用 PMBus 指令 `OT_FAULT_LIMIT` 更改温度限制。

过温故障的响应是立即关闭而不重启。

4.13 相位拓展

当多个负载点变换器共用一个直流输入电源时，允许调整每个模块的时钟相位偏移，从而避免所有模块都同时开始工作。允许每个变换器在不同的时间点开始工作，可以显著降低输入电容要求和效率损失。由于

输入电源提供的峰值电流有效地分布在一段时间内，所以在任何给定时刻，峰值电流都会减小，并且与 I_{RMS}^2 成正比例的功率损耗也会显著减少。

为了启用相位拓展，所有变换器必须同步到同一个开关时钟。模块之间的相位偏移由每个模块 SMBus 地址的低四位确定。每个模块的相位偏移可以设置为 0° 和 360° 之间的任何值，增量为 22.5° 。一个模块的内部两个相位始终保持 180° 的相位差。

此功能还可以通过 PMBus 指令 INTERLEAVE 访问。

表 12. 交错

SA	二进制 SA	低 4 位	交错	相移角度°	轨道 ID
19h	00011001	1001	9	202.5	25
1Ah	00011010	1010	10	225	26
1Bh	00011011	1011	11	247.5	27
1Ch	00011100	1100	12	270	28
1Dh	00011101	1101	13	292.5	29
1Eh	00011110	1110	14	315	30
1Fh	00011111	1111	15	337.5	31
20h	00100000	0000	0	0	0
21h	00100001	0001	1	22.5	1
22h	00100010	0010	2	45	2
23h	00100011	0011	3	67.5	3
24h	00100100	0100	4	90	4
25h	00100101	0101	5	112.5	5
26h	00100110	0110	6	135	6
27h	00100111	0111	7	157.5	7
28h	00101000	1000	8	180	8
29h	00101001	1001	9	202.5	9
2Ah	00101010	1010	10	225	10
2Bh	00101011	1011	11	247.5	11
2Ch	00101100	1100	12	270	12
2Dh	00101101	1101	13	292.5	13
2Eh	00101110	1110	14	315	14
2Fh	00101111	1111	15	337.5	15
30h	00110000	0000	0	0	16
31h	00110001	0001	1	22.5	17
32h	00110010	0010	2	45	18
33h	00110011	0011	3	67.5	19
34h	00110100	0100	4	90	20
35h	00110101	0101	5	112.5	21
36h	00110110	0110	6	135	22
37h	00110111	0111	7	157.5	23

4.14 SMBus 监测

RAA210870 可以使用以下 PMBus 指令监测各种不同的系统参数：

- READ_VIN
- READ_VOUT
- READ_IOUT
- READ_INTERNAL_TEMP
- READ_DUTY_CYCLE
- READ_FREQUENCY
- READ_VMON

4.15 Snapshot 参数捕获

RAA210870 提供一种特殊功能，可在发生故障事件后捕获参数数据和故障状态。有关详细描述，请参见[第 36 页上的“PMBus 指令描述”](#)中的“[SNAPSHOT \(EAh\)](#)”和“[SNAPSHOT_CONTROL \(F3h\)](#)”部分。

5. 布局指南

为了实现稳定工作，低损耗和良好的热性能，布局方面考虑是非常必要的。有关推荐布局，请参见图 24。

- 建立单独的 SGND 和 PGND 平面，然后通过 PAD6 下面的中间层单点连接。对于 SGND 和 PGND 引脚连接，例如小引脚 H16、J16、M5 和 M17 等，每个引脚使用多个过孔连接到内部 SGND 或 PGND 层。
- 为了最大限度地降低高频噪声，请在 VIN 和 PGND 以及 VOUT 和 PGND 之间放置足够的陶瓷电容。在 VDD、VDRV 和接地平面之间尽可能靠近模块放置旁路电容。最关键的是，将输出陶瓷电容靠近 VOUT 焊盘并沿负载电流路径方向放置，从而为高频电感纹波电流提供低阻抗路径。
- 使用较大的铜区域作为电源路径（VIN、PGND、VOUT），从而最大限度地降低导通损耗和热应力。另外，使用多个过孔连接不同层中的电源平面。建议扩大 PAD11 和 15 并在上面放置更多过孔。陶瓷电容 CIN 可以放置在这两个焊盘下的电路板的底层。
- 使用远程检测线将 VSENN 和 VSENP 连接到输出电压调节点，并将两条引线平行放置，从而得到最佳的输出电压调整率。避免任何敏感的信号线，例如 VSENN，VSENP 检测线，靠近 SW 引脚。
- PAD14 和 16 有很多噪声，但它们非常有利于散热。在对噪声敏感的应用场合，建议仅把 SW 焊盘放在顶层。为了实现更好的热特性，建议在中间层和底层也放置 SW 焊盘，并通过大量的过孔连接。但是，在任何层放置 SW 平面区域时都必须特别谨慎。SW 平面应避免检测信号，并应被 PGND 层包围，以避免噪声耦合。
- 对于引脚 SWD1 (L3) 和 SWD2 (P10)，建议就近连接至对应的 SW1 和 SW2 焊盘。线宽应大于 20mil。

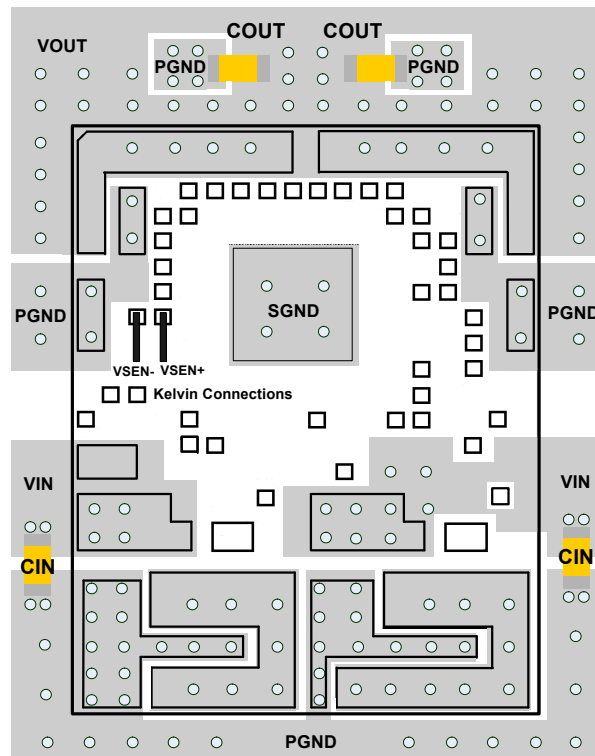


图 24. 推荐布局

5.1 封装热注意事项

实验功率损耗曲线以及热建模分析的 θ_{JA} 可用于评估该模块的热注意事项。在保证温度低于 +125°C 的最高结温的情况下，根据允许的最大功率得到降额曲线。在实际应用中，还需要考虑其他热源和设计裕量。

5.2 封装描述

RAA210870 使用高密度阵列无铅封装 (HDA)。这种封装具有良好的导热性、导电性、重量轻、体积小等优点。HDA 封装适用于表面贴装技术，在工业中更容易使用。RAA210870 电源模块内部集成了多种元件，包括电阻、电容、电感和控制 IC。RAA210870 是一种带有裸露的铜的铜引脚框架封装，具有良好的导电性和导热性。铜引脚框架和多种元件采用聚合物模塑化合物包覆成型，从而可以保护这些元件。

[第 51 页](#) 至 [57 页](#) 给出了封装图、典型的印刷电路板 (PCB) 布局图案设计以及典型的模版图案设计。这个模块有 18mmx23mmx7.5mm 的小尺寸外型。

5.3 PCB 布局图案设计

RAA210870 的底部是一个引脚框架，它通过表面贴装工艺连接在 PCB 上。[第 56 页](#) 至 [57 页](#) 给出了 PCB 布局图案。PCB 布局图案是一组阻焊膜定义的 PCB，与 HDA 裸露焊盘的周长和 I/O 的终端尺寸相一致。PCB 布局上的热区域也有一系列的焊锡掩模区，应该与裸露的晶片焊盘周长 1:1 匹配。裸露的焊锡掩模 PCB 面积应该是可用模组 I/O 面积的 50-80%。

5.4 热过孔

1.0mm 到 1.2mm 间距的热过孔栅格应该放置在发热区域的下面，向下延伸至铜平面。过孔的直径大约为 0.3mm 至 0.33mm，镀上大约为 1.0 盎司的铜。虽然增加更多的过孔（通过减小过孔间距）将会改善热性能，但边际效用会越来越小。根据发热区域尺寸的实际情况以及电路板设计

规则确定过孔数量。

5.5 模板图案设计

周边 I/O 区上的回流焊点应该有大约 50 μ m 到 75 μ m (2mil 到 3mil) 的对峙高度。焊锡膏模板设计是实现优化可靠焊点的第一步。模板光圈尺寸与阻焊膜定义的 PCB 面积比率通常为 1:1。稍微减小光圈的宽度有助于防止在相邻的 I/O 之间焊料桥接。从 [第 53 页](#) 开始的“封装图”给出了典型的焊锡模版。在设计焊盘时应考虑整个模版图案的对称性。推荐使用带有电抛光的梯形壁的激光切割不锈钢模板。电抛光使光圈壁变得光滑，从而减少表面摩擦并且有助于锡膏释放，减少焊点空隙。使用梯形截面光圈 (TSA) 也有助于锡膏释放，并形成砖状锡膏沉积，实现元件的可靠焊接。对于大间距的 HDA，推荐使用厚度为 0.1mm 到 0.15mm 的模版。

5.6 回流参数

由于 HDA 的低贴装高度，推荐使用符合 ANSI/J-STD-005 的“免清洗”3 型焊锡膏。在回流过程中也推荐使用氮气吹扫。系统板的回流曲线取决于整个板子的热质量，所以为 HDA 定义特定的焊接曲线是不实际的。作为参考，[图 25](#) 给出了典型的回流曲线，在实际应用中需要根据不同的生产实践和应用进行定制。

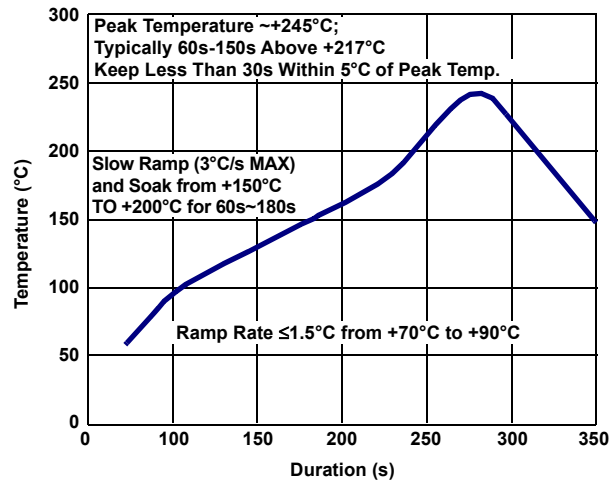


图 25. 典型的回流曲线

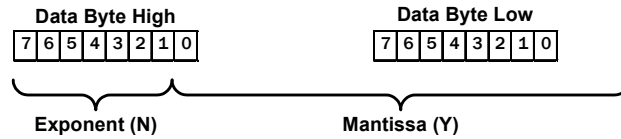
6. PMBus 指令总结

指令代码	指令代码名称	描述	类型	数据格式	默认值	默认设置	页码
01h	OPERATION	设定启用和禁用设置。	R/W 字节	BIT			36
02h	ON_OFF_CONFIG	配置 EN 引脚和 PMBus 指令代码以开启/关闭模块	R/W 字节	BIT	16h	硬件启用, 软关闭	36
03h	CLEAR_FAULTS	清除故障指示。	发送字节				36
21h	VOUT_COMMAND	设定输出电压的标称值。	R/W 字	L16u		V _{OUT} 引脚设置 (根据 VSET_CRS 和 VSET_FINE 设定)	37
24h	VOUT_MAX	设定 V _{OUT} 可能的最大值。默认值为外部引脚设置 V _{OUT} 的 110%。	R/W 字	L16u		1.1*V _{OUT} 引脚设置	37
33h	FREQUENCY_SWITCH	设定开关频率。	R/W 字	L11		引脚设置	37
37h	交错	配置共享 SYNC 时钟的模块之间的相位偏移。	R/W 字	BIT	0000h	引脚设置 (根据 SMBus 地址设定)	38
40h	VOUT_OV_FAULT_LIMIT	设定 V _{OUT} 过压故障阈值。	R/W 字	L16u		1.15*V _{OUT} 引脚设置	38
44h	VOUT_UV_FAULT_LIMIT	设定 V _{OUT} 欠压故障阈值。	R/W 字	L16u		0.85*V _{OUT} 引脚设置	38
46h	IOUT_OC_FAULT_LIMIT	设定 I _{OUT} 平均过流故障阈值。	R/W 字	L11	EAD0h	90A	38
4Bh	IOUT_UC_FAULT_LIMIT	设定 I _{OUT} 平均欠流故障阈值。	R/W 字	L11	E4E0h	-50A	38
4Fh	OT_FAULT_LIMIT	设定过温故障阈值。	R/W 字	L11	EB98h	+115°C	39
53h	UT_FAULT_LIMIT	设定欠温故障阈值。	R/W 字	L11	E530h	-45°C	39
55h	VIN_OV_FAULT_LIMIT	设定 V _{IN} 过压故障阈值。	R/W 字	L11	D3A0h	14.5V	39
59h	VIN_UV_FAULT_LIMIT	设定 V _{IN} 欠压故障阈值。	R/W 字	L11		引脚设置	40
5Eh	POWER_GOOD_ON	设定电源良好指示的电压阈值。	R/W 字	L16u		0.9*V _{OUT} 引脚设置	40
60h	TON_DELAY	设定从启用到 V _{OUT} 上升开始的延迟时间。	R/W 字	L11		引脚设置	40
61h	TON_RISE	设定启用和 TON_DELAY 之后的 V _{OUT} 上升时间。	R/W 字	L11		引脚设置	40
64h	TOFF_DELAY	设定从禁用到 V _{OUT} 下降开始的延迟时间。	R/W 字	L11		引脚设置	41
65h	TOFF_FALL	设定禁用和 TOFF_DELAY 之后的 V _{OUT} 下降时间。	R/W 字	L11		引脚设置	41
78h	STATUS_BYTE	返回缩写状态, 以便快速读取。	读取字节	BIT	00h	无故障	41
79h	STATUS_WORD	返回包含模块故障状态总结的信息。	读取字	BIT	0000h	无故障	42
7Ah	STATUS_VOUT	返回 V _{OUT} 当前状态。	读取字节	BIT	00h	无故障	42
7Bh	STATUS_IOUT	返回 I _{OUT} 当前状态。	读取字节	BIT	00h	无故障	43
7Ch	STATUS_INPUT	返回输入的当前状态。	读取字节	BIT	00h	无故障	43
7Dh	STATUS_TEMP	返回温度当前状态。	读取字节	BIT	00h	无故障	43
7Eh	STATUS_CML	返回通信、逻辑和内存当前状态。	读取字节	BIT	00h	无故障	44
80h	STATUS_MFR_SPECIFIC	返回 VMON 和外部同步时钟当前状态。	读取字节	BIT	00h	无故障	44
88h	READ_VIN	返回输入电压读数。	读取字	L11			44

指令代码	指令代码名称	描述	类型	数据格式	默认值	默认设置	页码
8Bh	READ_VOUT	返回输出电压读数。	读取字	L16u			45
8Ch	READ_IOUT	返回输出电流读数。	读取字	L11			45
8Dh	READ_INTERNAL_TEMP	返回内部温度读数。	读取字	L11			45
94h	READ_DUTY_CYCLE	返回启用状态下的占空比读数。	读取字	L11			45
95h	READ_FREQUENCY	返回测量的工作开关频率。	读取字	L11			45
96h	READ_IOUT_0	返回相位 1 电流读数。	读取字	L11			46
97h	READ_IOUT_1	返回相位 2 电流读数。	读取字	L11			46
DFh	ASCR_CONFIG	配置 ASCR 控制回路。	R/W 块	CUS		引脚设置	46
E4h	DEVICE_ID	返回 16 字节（字符）模块标识符字符串。	读取块	ASC		读取模块版本	46
E5h	MFR_IOUT_OC_FAULT_	配置 I _{OUT} 过流故障响应。	R/W 字节	BIT	B9h	禁用和 70ms 连续重启	47
E6h	MFR_IOUT_UC_FAULT_	配置 I _{OUT} 欠流故障响应。	R/W 字节	BIT	B9h	禁用和 70ms 连续重启	47
EAh	SNAPSHOT	返回 32 字节的读回参数和状态值。	读取块	BIT			48
F3h	SNAPSHOT_CONTROL	Snapshot 功能控制指令	R/W 字节	BIT			48
F5h	MFR_VMON_OV_FAULT_	返回 VMON 过压阈值。	读取字	L11	CB00h	6V	49
F6h	MFR_VMON_UV_FAULT_	返回 VMON 欠压阈值。	读取字	L11	CA00h	4V	49
F7h	MFR_READ_VMON	返回 VMON 电压读数。	读取字	L11			49

6.1 PMBus 数据格式

- **Linear-11 (L11)** - L11 数据格式使用 5 位二进制补码指数 (N) 和 11 位二进制补码尾数 (Y) 表示实际十进制值 (X)。



实际十进制值 (X)、N 和 Y 之间的关系为: $X = Y \cdot 2^N$

- **Linear-16 Unsigned (L16u)** - L16u 数据格式使用固定指数 (硬编码为 $N = -13h$) 和 16 位无符号整数尾数 (Y) 表示实际十进制值 (X)。实际十进制值 (X)、N 和 Y 之间的关系为: $X = Y \cdot 2^{-13}$
- **Linear-16 Signed (L16s)** - L16s 数据格式使用固定指数 (硬编码为 $N = -13h$) 和 16 位二进制补码尾数 (Y) 表示实际十进制值 (X)。
- **Bit Field (BIT)** - 有关每个指令的位域说明, 请参见[第36页上的“PMBus 指令描述”](#)。
- **Custom (CUS)** - 有关每个指令的自定义数据格式说明, 请参见[第36页上的“PMBus 指令描述”](#)。位域和整数的组合是常见类型的自定义数据格式。
- **ASCII (ASC)** - 使用 ASCII 数据格式的可变长度文本字符串。

6.2 PMBus 使用指南

PMBus 是一款功能强大的工具, 允许用户根据需要配置模块来优化电路性能。使用绝大多数 PMBus 指令修改模块配置时, 建议禁用模块, OPERATION、ON_OFF_CONFIG、CLEAR_FAULTS、VOUT_COMMAND 和 ASCR_CONFIG 等 PMBus 指令除外。一旦模块启用, 允许读取任何 PMBus 指令。许多指令在重新启用模块之后才会生效, 因此建议在修改模块配置时禁用模块。

此外, 重复发送 READ 指令到同一个模块应该允许 2ms 的延迟。重复发送其他指令到同一个模块建议允许 5ms 的延迟。

PMBus 指令总结中未列出的指令不允许客户使用, 仅保留给工厂使用。任何执行保留指令的行为可能导致不可预知的工作状态。

7. PMBus 指令描述

OPERATION (01h)

定义：设定启用和禁用设置。

数据长度（字节数）：1

数据格式：BIT

类型：R/W

默认值：

单位：无

设置	操作
00h	立即关闭
40h	软关闭
80h	开启

ON_OFF_CONFIG (02h)

定义：配置 OPERATION 指令和 ENABLE 引脚（EN）的解释和协调。

数据长度（字节数）：1

数据格式：BIT

类型：R/W

默认值：16h（模块通过ENABLE引脚启动并且软关闭）

单位：无

设置	操作
16h	模块通过ENABLE引脚启动并且软关闭。
17h	模块通过ENABLE引脚启动并且立即关闭。
1Ah	模块通过OPERATION指令启动并且软关闭。
1Bh	模块通过OPERATION指令启动并且立即关闭。

CLEAR_FAULTS (03h)

定义：清除所有寄存器中的所有故障位，并同时释放 SALRT 引脚（如果置位）。如果故障情况仍然存在，则该位立即重新置位。如果模块已关闭，此指令不会重启模块，只会清除故障。

数据长度（字节数）：0

数据格式：无

类型：发送字节

默认值：无

单位：无

参考：无

VOUT_COMMAND (21h)

定义：设定或报告目标输出电压。此指令无法设定高于 VOUT_MAX 的值。

数据长度（字节数）：2

数据格式：无

类型：R/W

默认值：引脚设置（根据 VSET_CRIS 和 VSET_FINE 设置）

单位：伏特

范围：0V 至 VOUT_MAX

VOUT_MAX (24h)

定义：不管任何其他指令或组合，设置模块的输出电压的上限。该指令防止用户意外地将输出电压设为不合理的值，同时未能触发过压保护，从而损坏模块或者负载。默认值可以通过 PMBus 更改。

数据长度（字节数）：2

数据格式：L16u

类型：R/W

默认值：1.10 x VOUT 引脚设置

单位：伏特

范围：0V 至 5.5V

FREQUENCY_SWITCH (33h)

定义：设置模块的开关频率。初始默认值由引脚设置定义，此值可以通过 PMBus 指令修改。在写入此指令时，必须禁用该输出。

数据长度（字节数）：2

数据格式：L11

类型：R/W

默认值：引脚设置

单位：kHz

范围：296kHz 至 1067kHz

INTERLEAVE (37h)

定义：配置与其它模块共享公共 SYNC 时钟的某个模块的相位偏移。每个模块的相位偏移可以设置为 0° 和 360° 之间的任何值，增量为 22.5°。

数据长度（字节数）：2

数据格式：BIT

类型：R/W

默认值：引脚设置（根据 SMBus 地址设置）

单位：无

位	用途	值	描述
15:8	保留	0	保留这些位
7:4	组编号	0 至 15	设定组编号。值 0 解读为 16。
3:0	在组中的位置	0 至 15	设定模块在组中的位置。

VOUT_OV_FAULT_LIMIT (40h)

定义：设定 V_{OUT} 过压故障阈值。

数据长度（字节数）：2

数据格式：无

类型：R/W

默认值：1.15xV_{OUT_COMMAND} 引脚设置

单位：V

范围：0V 至 V_{OUT_MAX}

VOUT_UV_FAULT_LIMIT (44h)

定义：设定 V_{OUT} 欠压故障阈值。此故障在输出电压上升或者输出禁用时不会触发。

数据长度（字节数）：2

数据格式：L16u

类型：R/W

默认值：0.85xV_{OUT} 引脚设置

单位：V

范围：0V 至 V_{OUT_MAX}

IOUT_OC_FAULT_LIMIT (46h)

定义：设定 I_{OUT} 平均过流故障阈值。模块根据以下方程式自动计算每个相位的峰值电感过流故障限值：

$I_{OUT(PEAK\ OC\ LIMIT)} = (0.5 * I_{OUT_OC_FAULT_LIMIT} + 0.5 * I_{RIPPLE(P-P)}) * 120\%$ 。每相最大峰值过流故障限值是 55A。

数据长度（字节数）：2

数据格式：L11

类型：R/W

默认值：EAD0h (90A)

单位：A

范围：-100A 至 100A

IOUT_UC_FAULT_LIMIT (4Bh)

定义：设定 I_{OUT} 平均欠流故障阈值。模块根据以下方程式自动计算每个相位的谷值电感欠流故障限值：
 $I_{OUT(VALLEY UC LIMIT)} = (0.5 * I_{OUT_UC_FAULT_LIMIT} - 0.5 * I_{RIPPLE(P-P)}) * 120\%$ 。每相最小谷值欠流故障限值是 -55A。

数据长度（字节数）：2

数据格式：L11

类型：R/W

默认值：E4E0h (-50 A)

单位：A

范围：-100A 至 100A

OT_FAULT_LIMIT (4Fh)

定义：设定模块过温故障限值。注意，模块温度要降到故障限值以下才会清除此故障。

数据长度（字节数）：2

数据格式：L11

类型：R/W

默认值：EB98h (+115°C)

单位：摄氏度

范围：0°C 至 +150°C

UT_FAULT_LIMIT (53h)

定义：设定模块欠温故障限值，单位为摄氏度。

数据长度（字节数）：2

数据格式：L11

类型：R/W

默认值：E530h (-45°C)

单位：摄氏度

范围：-55°C 至 +25°C

VIN_OV_FAULT_LIMIT (55h)

定义：设定 V_{IN} 过压故障阈值。

数据长度（字节数）：2

数据格式：L11

类型：R/W

默认值：D3A0h (14.5V)

单位：V

范围：0V 至 16V

VIN_UV_FAULT_LIMIT (59h)

定义：设定 V_{IN} 欠压故障阈值。

数据长度（字节数）：2

数据格式：L11

类型：R/W

默认值：引脚设置

单位：V

范围：0V 至 12V

POWER_GOOD_ON (5Eh)

定义：设定电源良好指示的电压阈值。当输出电压超过POWER_GOOD_ON，电源良好置位。推荐将POWER_GOOD_ON 设定为高于 VOUT_UV_FAULT_LIMIT。

数据长度（字节数）：2

数据格式：L16u

类型：R/W

默认值：0.9 x VOUT 引脚设置

单位：V

TON_DELAY (60h)

定义：设定从模块启用到 V_{OUT} 开始上升的延迟时间。

数据长度（字节数）：2

数据格式：L11

类型：R/W

默认值：引脚设置

单位：ms

范围：2ms 至 300ms

TON_RISE (61h)

定义：设定启用和 TON_DELAY 之后的 V_{OUT} 上升时间。

数据长度（字节数）：2

数据格式：L11

类型：R/W

默认值：引脚设置

单位：ms

范围：0ms 至 120ms

TOFF_DELAY (64h)

定义：设定从禁用到 V_{OUT} 开始下降的延迟时间。

数据长度（字节数）：2

数据格式：L11

类型：R/W

默认值：引脚设置

单位：ms

范围：2ms 至 300ms

TOFF_FALL (65h)

定义：设定禁用和 TOFF_DELAY 之后 V_{OUT} 的软关闭下降时间。

数据长度（字节数）：2

数据格式：L11

类型：R/W

默认值：引脚设置

单位：ms

范围：0ms 至 120ms

STATUS_BYTE (78h)

定义：返回一个字节总结了最重要故障的信息。

数据长度（字节数）：1

数据格式：BIT

类型：只读

默认值：00h

单位：无

位号	状态位名称	含义
7	BUSY	由于模块忙，无法响应，因此宣布故障。
6	OFF	当模块不能向输出侧提供功率时，不论何种原因，包括仅仅是没有启用，该位置位。
5	VOUT_OV_FAULT	发生输出过压故障。
4	IOUT_OC_FAULT	发生输出过流故障。
3	VIN_UV_FAULT	发生输入欠压故障。
2	TEMPERATURE	发生温度故障。
1	CML	发生通信、内存或逻辑故障。
0	None of the Above	发生未列在 7:1 位中的故障。

STATUS_WORD (79h)

定义：返回两个字节包含有模块故障情况的信息。根据这些字节中的信息，主机可以通过读取相应的状态寄存器获取更多信息。STATUS_WORD 的低字节与 STATUS_BYTE (78h) 指令的寄存器相同。

数据长度（字节数）：2

数据格式：BIT

类型：只读

默认值：0000h

单位：无

位号	状态位名称	含义
15	VOUT	发生输出电压故障。
14	IOUT/POUT	发生输出电流或输出功率故障。
13	INPUT	发生输入电压、输入电流或输入功率故障。
12	MFG_SPECIFIC	发生制造商指定故障。
11	POWER_GOOD#	POWER_GOOD 信号（若存在）被否定。
10	Reserved	保留此位。
9	OTHER	STATUS_OTHER 中的一位被置位
8	UNKNOWN	检测到 STATUS_WORD 的 15:1 位中给出的故障类型之外的故障。
7	BUSY	由于器件忙，无法响应，因此宣布故障。
6	OFF	当模块不能向输出侧提供功率时，不论何种原因，包括仅仅是没有启用，该位置位
5	VOUT_OV_FAULT	发生输出过压故障。
4	IOUT_OC_FAULT	发生输出过流故障。
3	VIN_UV_FAULT	发生输入欠压故障。
2	TEMPERATURE	发生温度故障。
1	CML	发生通信、内存或逻辑故障。
0	None of the Above	发生未列在 7:1 位中的故障。

STATUS_VOUT (7Ah)

定义：返回一个数据字节，包含输出电压的状态。

数据长度（字节数）：1

数据格式：BIT

类型：只读

默认值：00h

单位：无

位号	状态位名称	含义
7	VOUT_OV_FAULT	表示输出过压故障。
6	Reserved	保留此位。
5	Reserved	保留此位。
4	VOUT_UV_FAULT	表示输出欠压故障。
3:0	N/A	未使用这些位。

STATUS_IOUT (7Bh)

定义：返回一个数据字节，包含输出电流的状态。

数据长度（字节数）：1

数据格式：BIT

类型：只读

默认值：00h

单位：无

位号	状态位名称	含义
7	IOUT_OC_FAULT	发生输出过流故障。
6	Reserved	保留此位。
5	Reserved	保留此位。
4	IOUT_UC_FAULT	发生输出欠流故障。
3:0	N/A	未使用这些位。

STATUS_INPUT (7Ch)

定义：返回输入电压和输入电流状态信息。

数据长度（字节数）：1

数据格式：BIT

类型：只读

默认值：00h

单位：无

位号	状态位名称	含义
7	VIN_OV_FAULT	发生输入过压故障。
6	Reserved	保留此位。
5	Reserved	保留此位。
4	VIN_UV_FAULT	发生输入欠压故障。
3:0	N/A	未使用这些位。

STATUS_TEMPERATURE (7Dh)

定义：返回一个字节的温度信息，包含任何温度相关的故障总结。

数据长度（字节数）：1

数据格式：BIT

类型：只读

默认值：00h

单位：无

位号	状态位名称	含义
7	OT_FAULT	发生过温故障。
6	Reserved	保留此位。
5	Reserved	保留此位。
4	UT_FAULT	发生欠温故障。
3:0	N/A	未使用这些位。

STATUS_CML (7Eh)

定义：返回一个字节的的信息，包含任何通信、逻辑和/或存储器错误的总结。

数据长度（字节数）：1

数据格式：BIT

类型：只读

默认值：00h

单位：无

位号	含义
7	收到无效或不受支持的 PMBus 命令。
6	PMBus 指令包含有无效或不支持的数据。
5	在 PMBus 命令中检测到数据包错误。
4	内存/逻辑故障。
3:2	保留。
1	PMBus 命令尝试写入只读或受保护的命令，或者发生了此表中未列出的通信故障。
0	保留

STATUS_MFR_SPECIFIC (80h)

定义：返回一个字节的的信息，提供器件电压监测的状态和时钟同步故障。

数据长度（字节数）：1

数据格式：BIT

类型：只读

默认值：00h

单位：无

位号	字段名称	含义
7:4	Reserved	保留这些位。
3	External Switching Period Fault	发生外部时钟同步丢失。
2	Reserved	保留此位。
1	VMON UV Fault	VMON 引脚电压下降至 VMON_UV_FAULT_LIMIT 设定的电平以下。
0	VMON OV Fault	VMON 引脚电压升高至 VMON_OV_FAULT_LIMIT 设定的电平以上。

READ_VIN (88h)

定义：返回输入电压读数。

数据长度（字节数）：2

数据格式：L11

类型：只读

单位：V

READ_VOUT (8Bh)

定义：返回输出电压读数。

数据长度（字节数）：2

数据格式：L16u

类型：只读

单位：V

READ_IOUT (8Ch)

定义：返回输出电流读数。

数据长度（字节数）：2

数据格式：L11

类型：只读

默认值：无

单位：A

READ_INTERNAL_TEMP (8Dh)

定义：返回内部温度传感器检测到的控制器结温读数。注意，模块中功率级的结温可能高于 READ_INTERNAL_TEMP 值，温差取决于工作条件。在某些情况下，功率级结温可能比 READ_INTERNAL_TEMP 值高 30°C。

数据长度（字节数）：2

数据格式：L11

类型：只读

单位：°C

READ_DUTY_CYCLE (94h)

定义：

数据长度（字节数）：2 报告模块启用状态下实际占空比。

数据格式：L11

类型：只读

单位：%

READ_FREQUENCY (95h)

定义：报告模块启用状态下实际开关频率。

数据长度（字节数）：2

数据格式：L11

类型：只读

单位：kHz

residualREAD_IOUT_0 (96h)

定义：返回相位 1 电流读数。

数据长度（字节数）：2

数据格式：L11

类型：只读

默认值：无

单位：A

READ_IOUT_1 (97h)

定义：返回相位 2 电流读数。

数据长度（字节数）：2

数据格式：L11

类型：只读

默认值：无

单位：A

ASCR_CONFIG (DFh)

定义：允许用户配置 ASCR 设置。ASCR 增益类似于带宽，ASCR residual 类似于阻尼。若要改善负载瞬态响应性能，请增加 ASCR 增益。若要降低瞬态响应过冲，请增加 ASCR residual。增加 ASCR 增益可导致 PWM 抖动增加，应该在应用电路中进行评估。过高的 ASCR 增益可能导致过高输出电压纹波。通过增加 ASCR residual 改善瞬态响应阻尼可能导致较慢的恢复时间，但不会影响峰值输出电压变化。典型的 ASCR 增益设置范围为 50 至 1000，ASCR residual 设置范围为 10 至 100。

数据长度（字节数）：4

数据格式：CUS

类型：R/W

默认值：引脚设置

位	用途	数据格式	值	描述
31:24	Unused		0000000h	未使用
24	Reserved			保留此位
23:16	ASCR Residual Setting	整数		ASCR residual
15:0	ASCR Gain Setting	整数		ASCR 增益

DEVICE_ID (E4h)

定义：返回 16 字节（字符）器件标识符字符串。

数据长度（字节数）：16

数据格式：ASC

类型：块读数

默认值：模块名称/芯片版本/固件版本

MFR_IOUT_OC_FAULT_RESPONSE (E5h)

定义：根据下表定义配置 I_{OUT} 过流故障响应。除了设置 STATUS_IOUT 中的过流状态位，指令格式与 PMBus 标准故障响应相同。

数据长度（字节数）：1

数据格式：BIT

类型：R/W

默认值：B9h（禁用，但有 70ms 的连续重启）

单位：无

字段名称	操作
80h	禁用。不会重启。
B9h	禁用和 70ms 延迟的连续重启

MFR_IOUT_UC_FAULT_RESPONSE (E6h)

定义：根据下表定义配置 I_{OUT} 欠流故障响应。除了设置 STATUS_IOUT 中的欠流状态位，指令格式与 PMBus 标准故障响应相同。

数据长度（字节数）：1

数据格式：BIT

类型：R/W

默认值：B9h（禁用，但有 70ms 的连续重启）

单位：无

字段名称	操作
80h	禁用。不会重启。
B9h	禁用和 70ms 延迟的连续重启

SNAPSHOT (EAh)

定义：32字节的参数和状态值读回。它允许故障发生后将监测和状态数据存储到闪存中。当 SNAPSHOT STATUS 位设置为存储时，模块直到存储的数据被擦除才会自动捕获故障后的参数和状态值。使用 SNAPSHOT_CONTROL 指令擦除存储数据并在下一次启动之前清除状态位。模块在启用状态下不允许擦除数据。

数据长度（字节数）：32

数据格式：位域

典型：块读数

字节号	值	Pmbus 命令	格式
31:23	保留	保留这些位	00h
22	闪存状态字节 FF - 未存储 00 - 已存储	不可用	BIT
21	制造商指定状态字节	STATUS_MFR_SPECIFIC (80h)	字节
20	CML 状态字节	STATUS_CML (7Eh)	字节
19	温度状态字节	STATUS_TEMPERATURE (7Dh)	字节
18	输入状态字节	STATUS_INPUT (7Ch)	字节
17	I _{OUT} 状态字节	STATUS_IOUT (7Bh)	字节
16	V _{OUT} 状态字节	STATUS_VOUT (7Ah)	字节
15:14	开关频率	READ_FREQUENCY (95h)	L11
13:12	保留	保留这些位	00h
11:10	内部温度	READ_INTERNAL_TEMP (8Dh)	L11
9:8	占空比	READ_DUTY_CYCLE (94h)	L11
7:6	保留	保留这些位	L11
5:4	输出电流	READ_IOUT (8Ch)	L11
3:2	输出电压	READ_VOUT (8Bh)	L16u
1:0	输入电压	READ_VIN (88h)	L11

SNAPSHOT_CONTROL (F3h)

定义：写入 01h 让模块将当前 Snapshot 值从 NVRAM 复制到 32 字节的 Snapshot 指令参数。写入 02h 让模块将当前 Snapshot 值写入 NVRAM。写入 03h 从 NVRAM 中擦除所有 Snapshot 值。写入 (02h) 和擦除 (03h) 只能在模块禁用时使用。忽略其他所有值。

数据长度（字节数）：1

数据格式：位域

类型：R/W 字节

值	描述
01h	从 NV RAM 读取 Snapshot 值
02h	将 Snapshot 值写到 NV RAM
03h	擦除 NV RAM 中存储的 Snapshot 值。

MFR_VMON_OV_FAULT_LIMIT (F5h)

定义：读取 VMON 过压故障阈值。

数据长度（字节数）：2

数据格式：L11

类型：只读

默认值：CB00h (6V)

单位：V

范围：4V 至 6V

MFR_VMON_UV_FAULT_LIMIT (F6h)

定义：读取 VMON 欠压故障阈值。

数据长度（字节数）：2

数据格式：L11

类型：只读

默认值：CA00h (4V)

单位：V

范围：4V 至 6V

MFR_READ_VMON (F7h)

定义：读取 VMON 电压。

数据长度（字节数）：2

数据格式：L11

类型：只读

默认值：无

单位：V

范围：4V 至 6V

8. 修订历史

8.1 固件

表 13. RAA210870 命名指南

固件	更改描述	备注
RAA210870--G0100	最初版本	推荐用于新设计

8.2 数据手册

版本	日期	描述
0.00	2018 年 9 月 10 日	最初版本
1.00	2018 年 10 月 23 日	更新第 11 页的 PG 引脚描述。 更新引脚配置以显示 M5 和 N5 的正确位置。 在 SMBus 通信部分将 PMBus 更改为 SMBus。 在第 21 页的表 6 之后将句子中的 5V 更改为 2.5V。 在第 36 页 OPERATION 部分下的表中将“开启 - 标称值”更改为“开启”。 在第 48 页的 SNAPSHOT 部分将字节号 5:4 值的“保留”更改为“输出电流”。

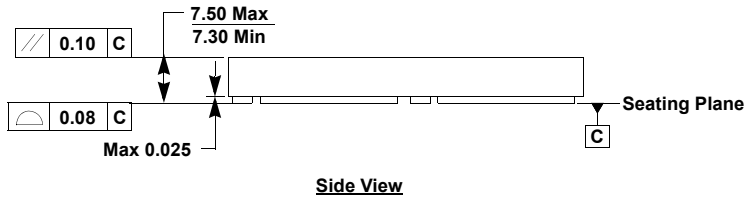
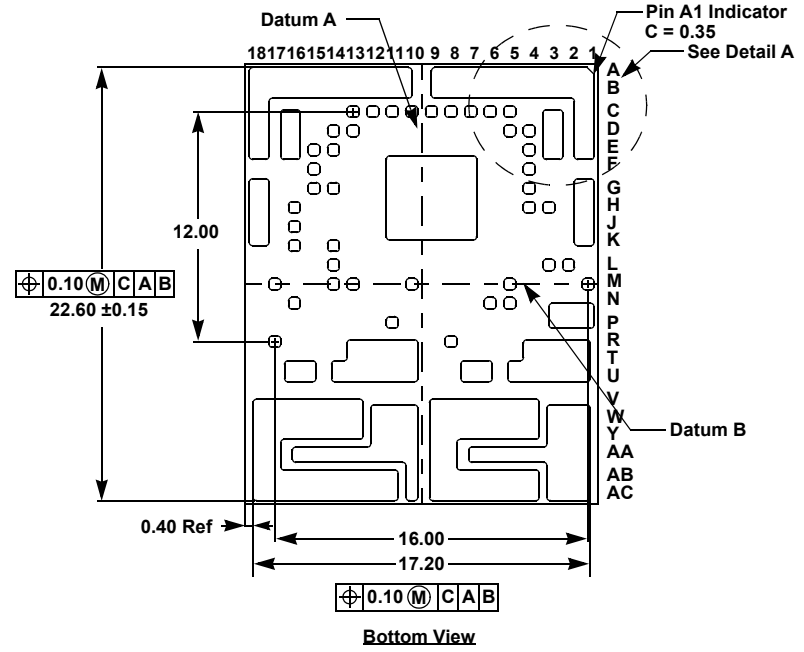
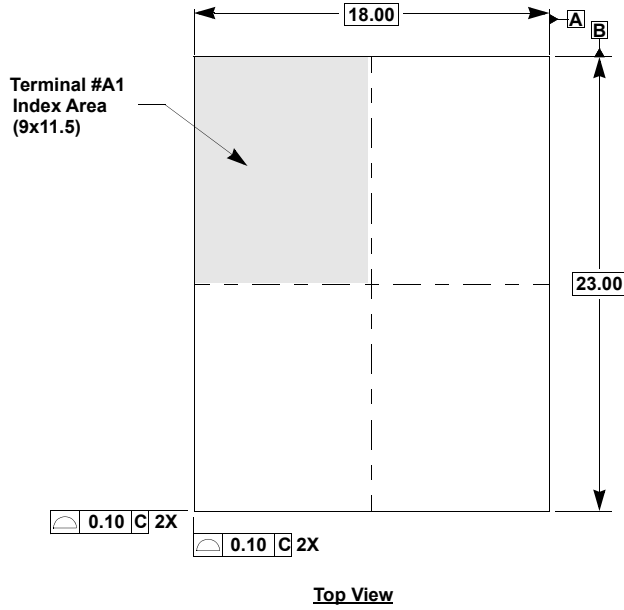
9. 封装图

Y58.18x23

58 I/O 18 mmx23 mmx7.5 mm 定制 HDA 模块

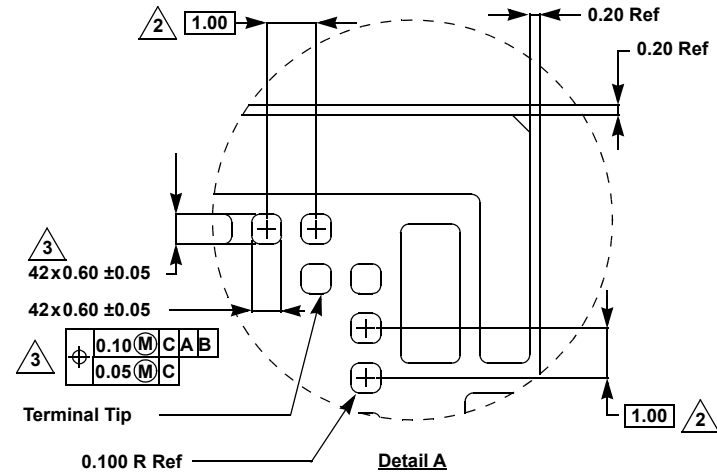
Rev 4, 4/18

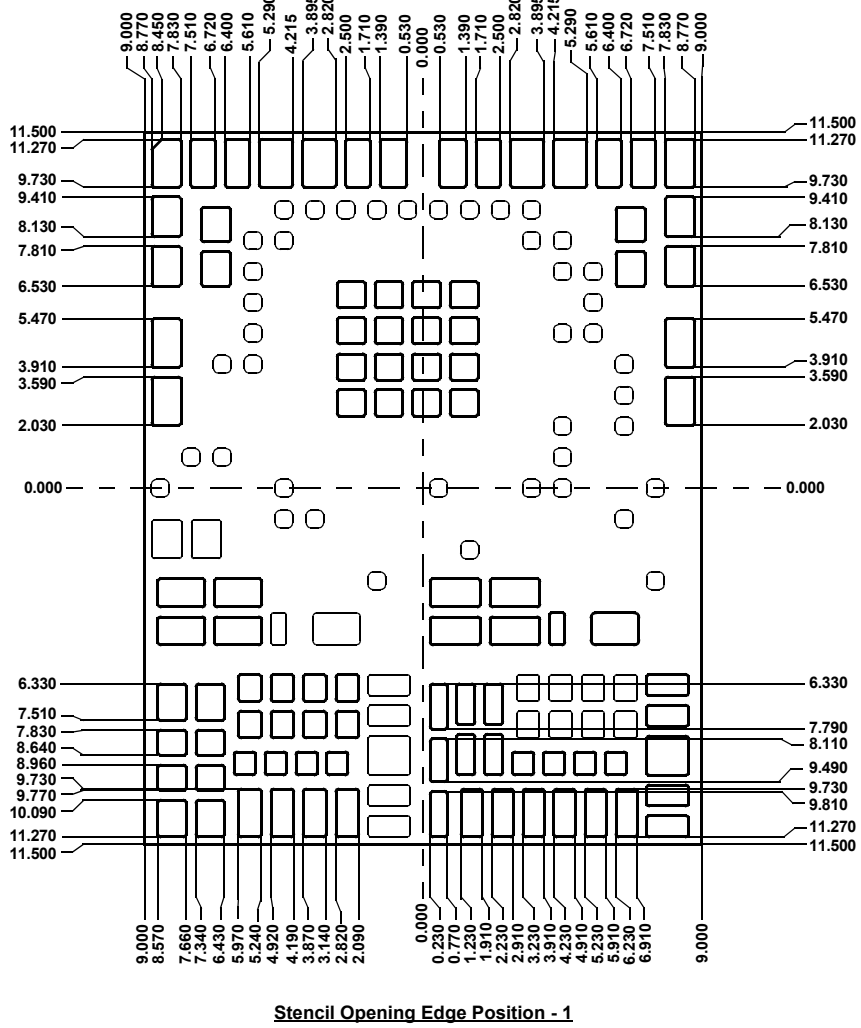
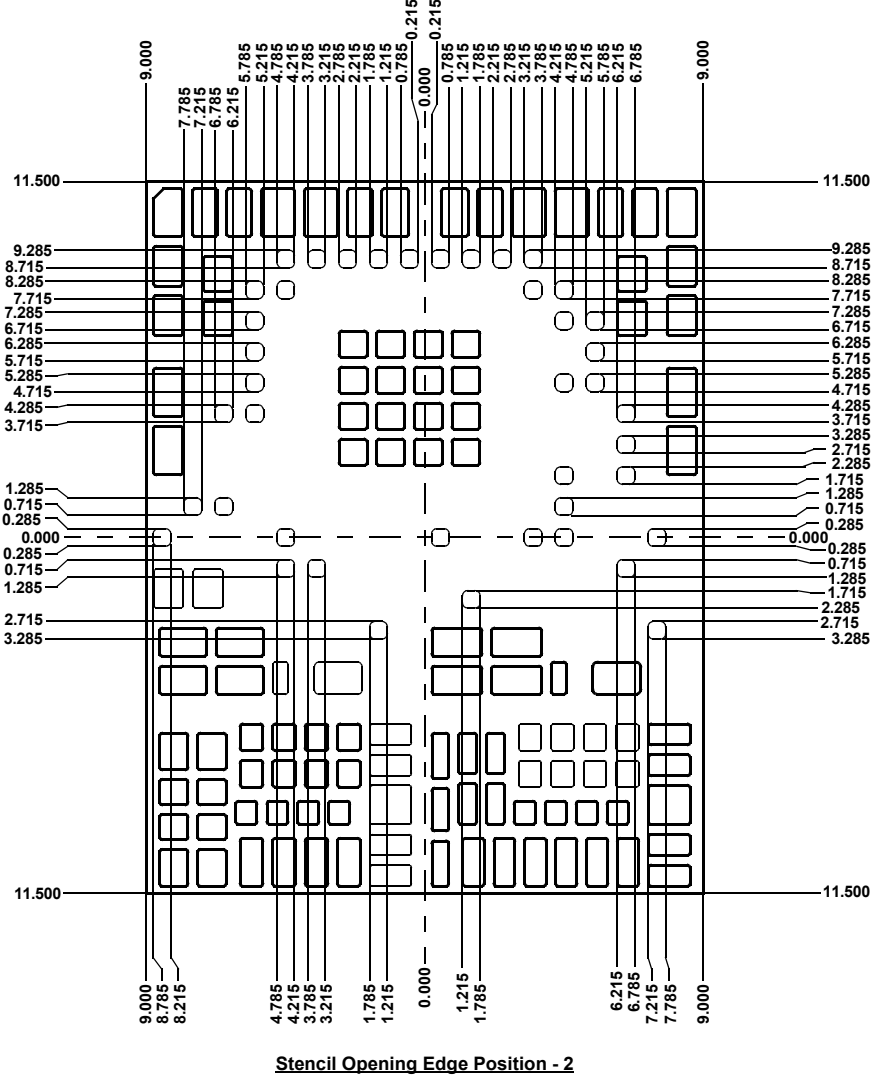
有关最新的封装图, 请参见 [Y58.18x23](#)。

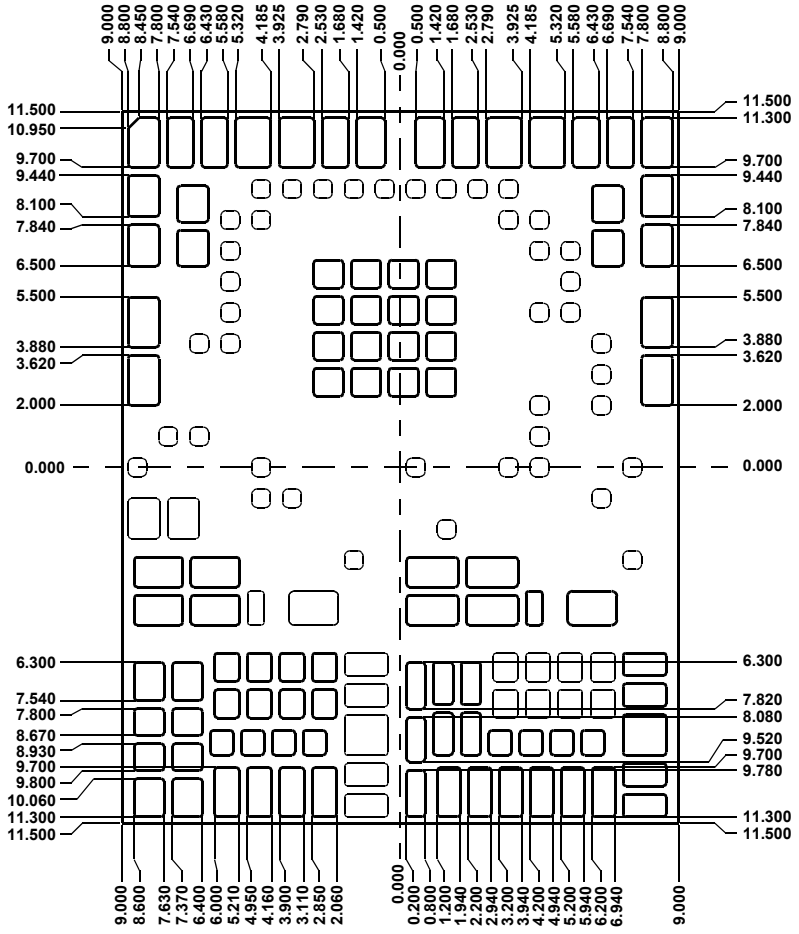


Notes:

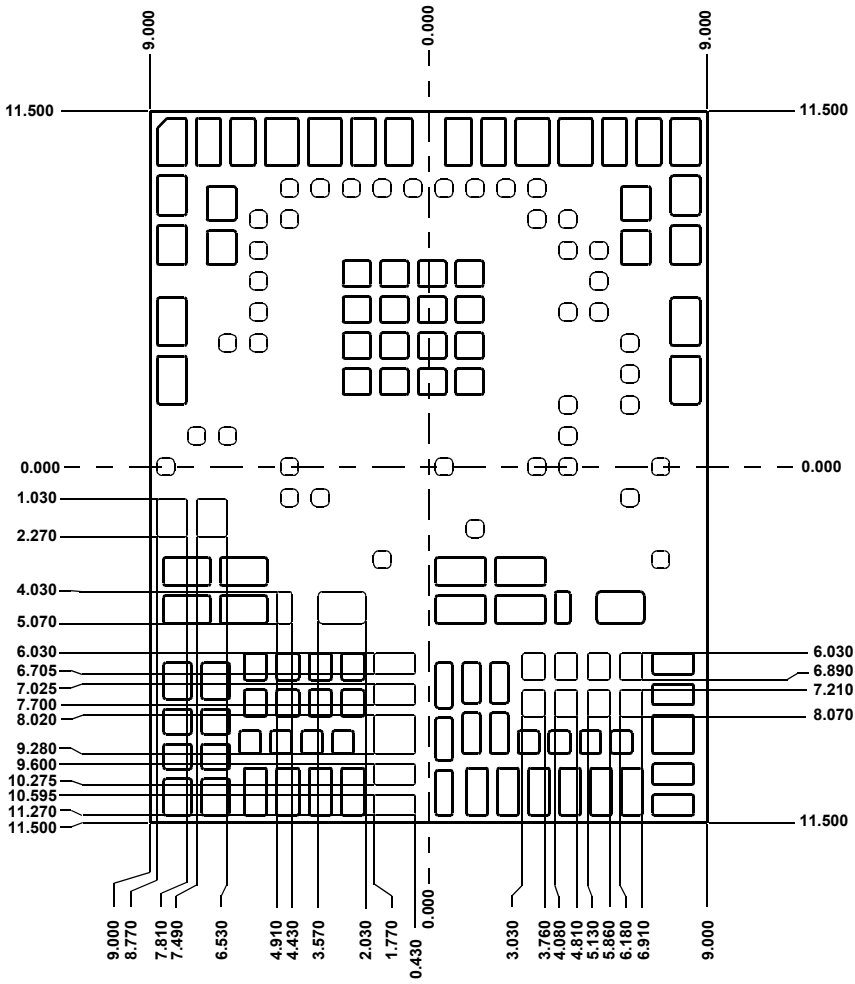
- All dimensions are in millimeters.
- Represents the basic land grid pitch.
- These 42 I/Os are centered in a fixed row and column matrix at 1.0mm pitch BSC.
- Dimensioning and tolerancing per ASME Y14.5-2009.
- Tolerance for exposed PAD edge location dimension on page 3 is ± 0.1 mm.



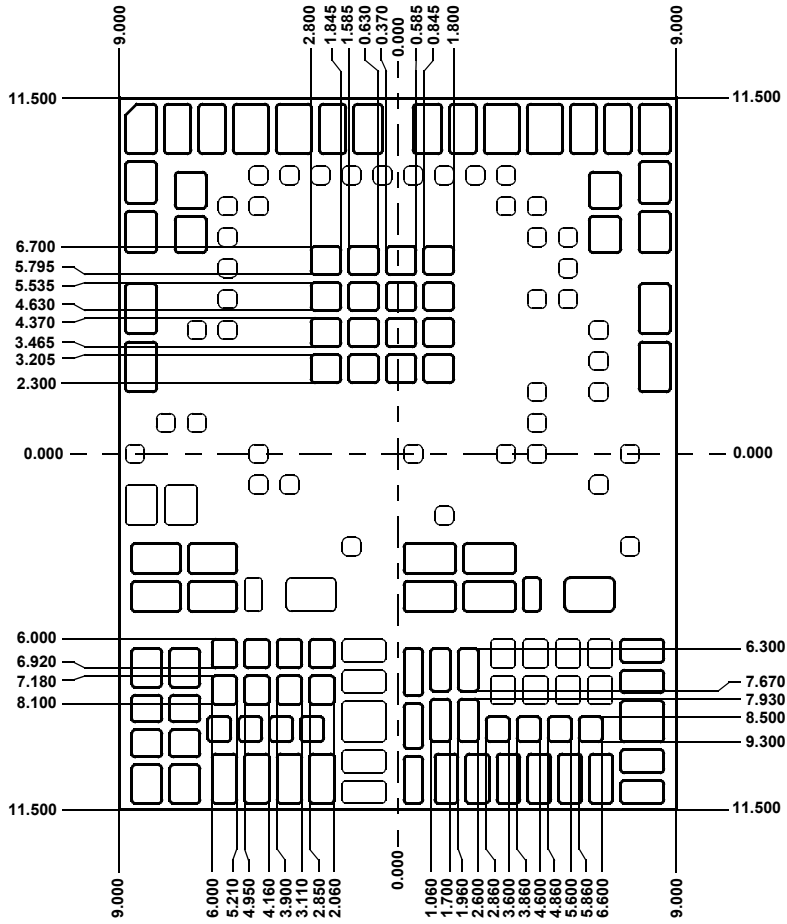




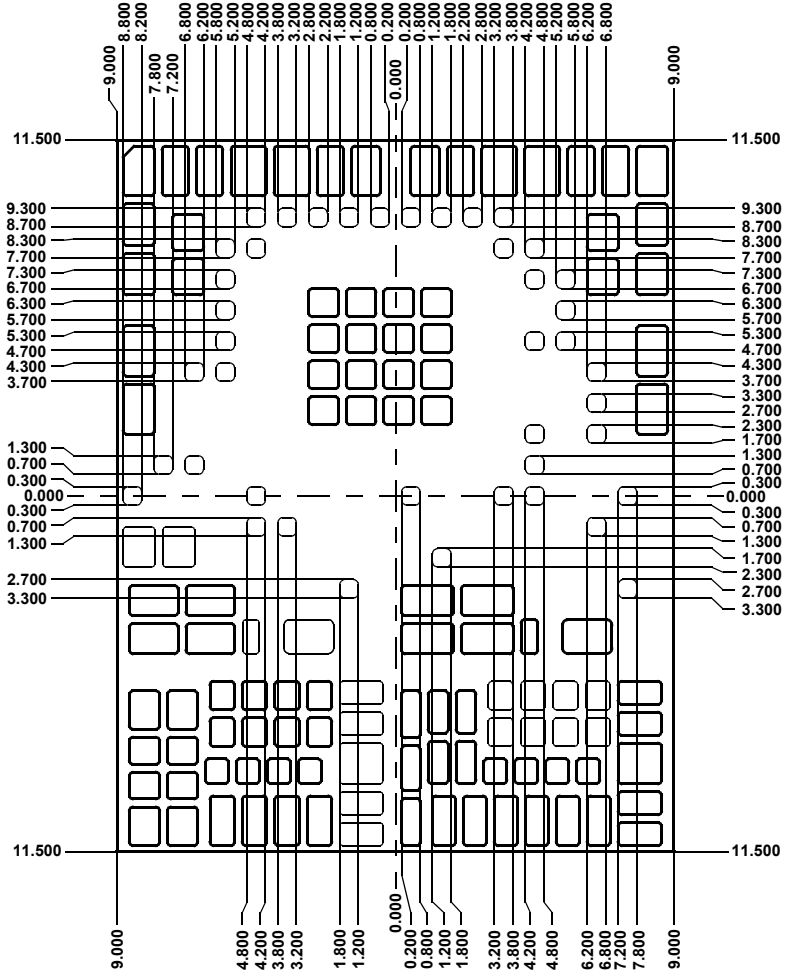
PCB Land Pattern - 1 (for Reference)



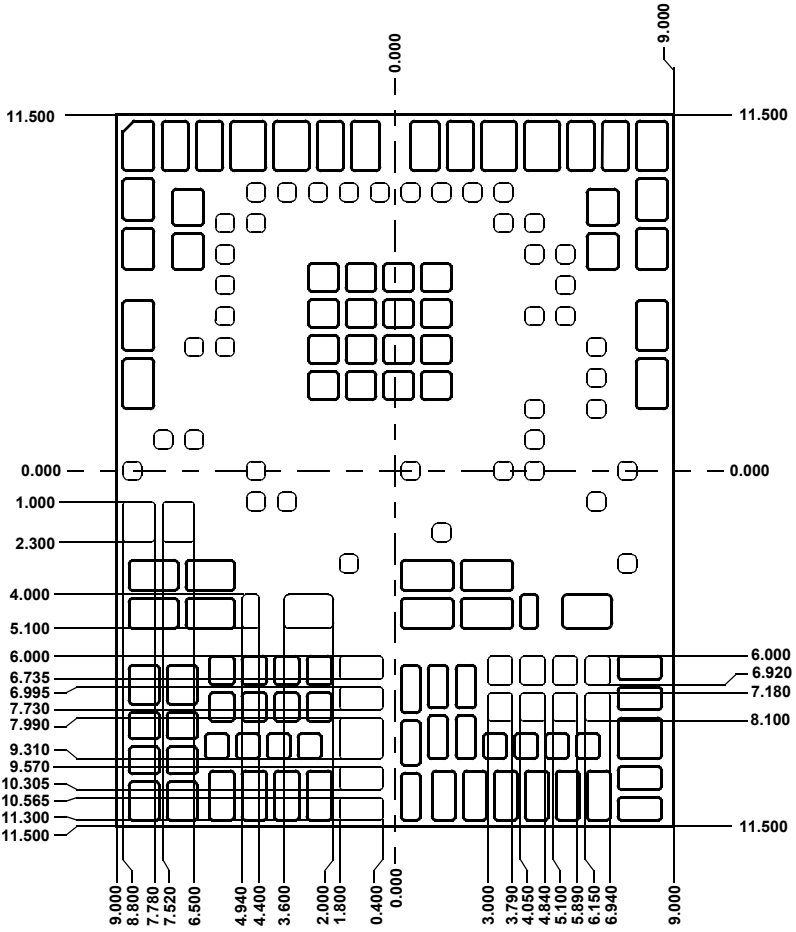
Stencil Opening Edge Position - 5



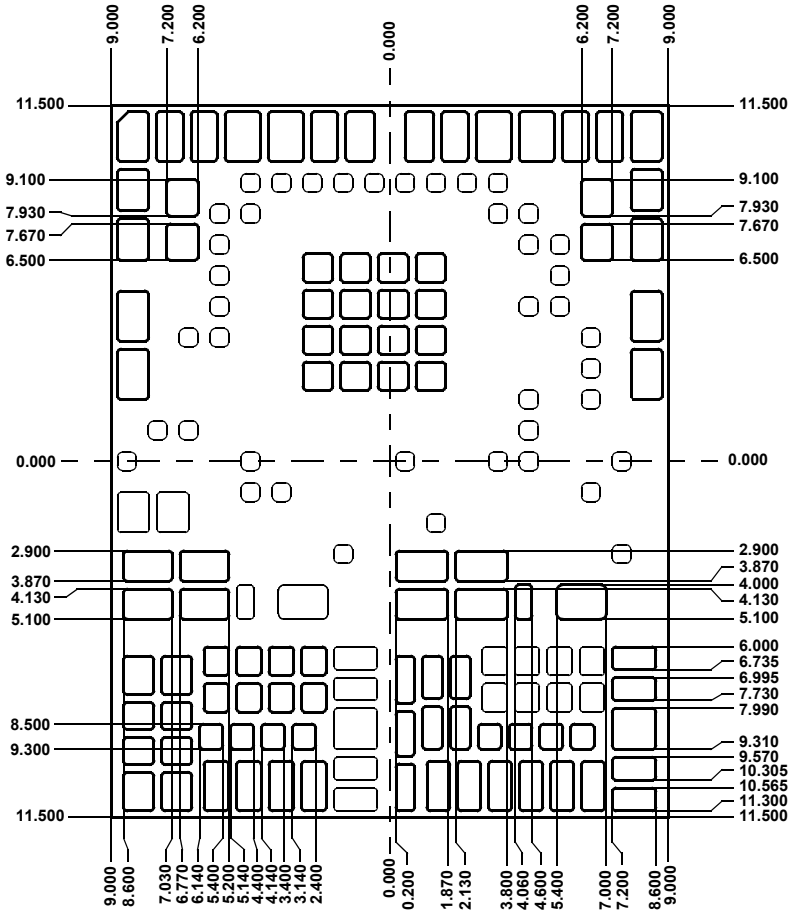
PCB Land Pattern - 3 (for Reference)



PCB Land Pattern - 2 (for Reference)



PCB Land Pattern - 5 (for Reference)



PCB Land Pattern - 4 (for Reference)

Notice

1. Descriptions of circuits, software and other related information in this document are provided only to illustrate the operation of semiconductor products and application examples. You are fully responsible for the incorporation or any other use of the circuits, software, and information in the design of your product or system. Renesas Electronics disclaims any and all liability for any losses and damages incurred by you or third parties arising from the use of these circuits, software, or information.
2. Renesas Electronics hereby expressly disclaims any warranties against and liability for infringement or any other claims involving patents, copyrights, or other intellectual property rights of third parties, by or arising from the use of Renesas Electronics products or technical information described in this document, including but not limited to, the product data, drawings, charts, programs, algorithms, and application examples.
3. No license, express, implied or otherwise, is granted hereby under any patents, copyrights or other intellectual property rights of Renesas Electronics or others.
4. You shall not alter, modify, copy, or reverse engineer any Renesas Electronics product, whether in whole or in part. Renesas Electronics disclaims any and all liability for any losses or damages incurred by you or third parties arising from such alteration, modification, copying or reverse engineering.
5. Renesas Electronics products are classified according to the following two quality grades: "Standard" and "High Quality". The intended applications for each Renesas Electronics product depends on the product's quality grade, as indicated below.
"Standard": Computers; office equipment; communications equipment; test and measurement equipment; audio and visual equipment; home electronic appliances; machine tools; personal electronic equipment; industrial robots; etc.
"High Quality": Transportation equipment (automobiles, trains, ships, etc.); traffic control (traffic lights); large-scale communication equipment; key financial terminal systems; safety control equipment; etc.
Unless expressly designated as a high reliability product or a product for harsh environments in a Renesas Electronics data sheet or other Renesas Electronics document, Renesas Electronics products are not intended or authorized for use in products or systems that may pose a direct threat to human life or bodily injury (artificial life support devices or systems; surgical implantations; etc.), or may cause serious property damage (space system; undersea repeaters; nuclear power control systems; aircraft control systems; key plant systems; military equipment; etc.). Renesas Electronics disclaims any and all liability for any damages or losses incurred by you or any third parties arising from the use of any Renesas Electronics product that is inconsistent with any Renesas Electronics data sheet, user's manual or other Renesas Electronics document.
6. When using Renesas Electronics products, refer to the latest product information (data sheets, user's manuals, application notes, "General Notes for Handling and Using Semiconductor Devices" in the reliability handbook, etc.), and ensure that usage conditions are within the ranges specified by Renesas Electronics with respect to maximum ratings, operating power supply voltage range, heat dissipation characteristics, installation, etc. Renesas Electronics disclaims any and all liability for any malfunctions, failure or accident arising out of the use of Renesas Electronics products outside of such specified ranges.
7. Although Renesas Electronics endeavors to improve the quality and reliability of Renesas Electronics products, semiconductor products have specific characteristics, such as the occurrence of failure at a certain rate and malfunctions under certain use conditions. Unless designated as a high reliability product or a product for harsh environments in a Renesas Electronics data sheet or other Renesas Electronics document, Renesas Electronics products are not subject to radiation resistance design. You are responsible for implementing safety measures to guard against the possibility of bodily injury, injury or damage caused by fire, and/or danger to the public in the event of a failure or malfunction of Renesas Electronics products, such as safety design for hardware and software, including but not limited to redundancy, fire control and malfunction prevention, appropriate treatment for aging degradation or any other appropriate measures. Because the evaluation of microcomputer software alone is very difficult and impractical, you are responsible for evaluating the safety of the final products or systems manufactured by you.
8. Please contact a Renesas Electronics sales office for details as to environmental matters such as the environmental compatibility of each Renesas Electronics product. You are responsible for carefully and sufficiently investigating applicable laws and regulations that regulate the inclusion or use of controlled substances, including without limitation, the EU RoHS Directive, and using Renesas Electronics products in compliance with all these applicable laws and regulations. Renesas Electronics disclaims any and all liability for damages or losses occurring as a result of your noncompliance with applicable laws and regulations.
9. Renesas Electronics products and technologies shall not be used for or incorporated into any products or systems whose manufacture, use, or sale is prohibited under any applicable domestic or foreign laws or regulations. You shall comply with any applicable export control laws and regulations promulgated and administered by the governments of any countries asserting jurisdiction over the parties or transactions.
10. It is the responsibility of the buyer or distributor of Renesas Electronics products, or any other party who distributes, disposes of, or otherwise sells or transfers the product to a third party, to notify such third party in advance of the contents and conditions set forth in this document.
11. This document shall not be reprinted, reproduced or duplicated in any form, in whole or in part, without prior written consent of Renesas Electronics.
12. Please contact a Renesas Electronics sales office if you have any questions regarding the information contained in this document or Renesas Electronics products.
(Note 1) "Renesas Electronics" as used in this document means Renesas Electronics Corporation and also includes its directly or indirectly controlled subsidiaries.
(Note 2) "Renesas Electronics product(s)" means any product developed or manufactured by or for Renesas Electronics.

(Rev.4.0-1 November 2017)



SALES OFFICES

Renesas Electronics Corporation

<http://www.renesas.com>

Refer to "<http://www.renesas.com>" for the latest and detailed information.

Renesas Electronics Corporation

TOYOSU FORESIA, 3-2-24 Toyosu, Koto-ku, Tokyo 135-0061, Japan

Renesas Electronics America Inc.

1001 Murphy Ranch Road, Milpitas, CA 95035, U.S.A.

Tel: +1-408-432-8888, Fax: +1-408-434-5351

Renesas Electronics Canada Limited

9251 Yonge Street, Suite 8309 Richmond Hill, Ontario Canada L4C 9T3

Tel: +1-905-237-2004

Renesas Electronics Europe Limited

Dukes Meadow, Millboard Road, Bourne End, Buckinghamshire, SL8 5FH, U.K

Tel: +44-1628-651-700

Renesas Electronics Europe GmbH

Arcadiastrasse 10, 40472 Düsseldorf, Germany

Tel: +49-211-6503-0, Fax: +49-211-6503-1327

Renesas Electronics (China) Co., Ltd.

Room 1709 Quantum Plaza, No.27 ZhichunLu, Haidian District, Beijing, 100191 P. R. China

Tel: +86-10-8235-1155, Fax: +86-10-8235-7679

Renesas Electronics (Shanghai) Co., Ltd.

Unit 301, Tower A, Central Towers, 555 Langao Road, Putuo District, Shanghai, 200333 P. R. China

Tel: +86-21-2226-0888, Fax: +86-21-2226-0999

Renesas Electronics Hong Kong Limited

Unit 1601-1611, 16/F., Tower 2, Grand Century Place, 193 Prince Edward Road West, Mongkok, Kowloon, Hong Kong

Tel: +852-2265-6688, Fax: +852 2886-9022

Renesas Electronics Taiwan Co., Ltd.

13F, No. 363, Fu Shing North Road, Taipei 10543, Taiwan

Tel: +886-2-8175-9600, Fax: +886 2-8175-9670

Renesas Electronics Singapore Pte. Ltd.

80 Bendemeer Road, Unit #06-02 Hyflux Innovation Centre, Singapore 339949

Tel: +65-6213-0200, Fax: +65-6213-0300

Renesas Electronics Malaysia Sdn.Bhd.

Unit 1207, Block B, Menara Amcorp, Amcorp Trade Centre, No. 18, Jin Persiaran Barat, 46050 Petaling Jaya, Selangor Darul Ehsan, Malaysia

Tel: +60-3-7955-9390, Fax: +60-3-7955-9510

Renesas Electronics India Pvt. Ltd.

No.77C, 100 Feet Road, HAL 2nd Stage, Indiranagar, Bangalore 560 038, India

Tel: +91-80-67208700, Fax: +91-80-67208777

Renesas Electronics Korea Co., Ltd.

17F, KAMCO Yangjae Tower, 262, Gangnam-daero, Gangnam-gu, Seoul, 06265 Korea

Tel: +82-2-558-3737, Fax: +82-2-558-5338