

REAR56957A, REAR56957B

電圧検出システムリセット IC

概要

REAR56957A,B は CPU 等あらゆるタイプのロジック回路にリセットをかけるのに最適な半導体集積回路であり、外付け抵抗により検出電圧を可変できる特長を有しています。

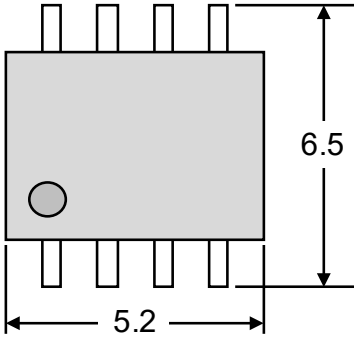
また、遅延回路が内蔵され外付け容量を付加するだけで、任意の遅延時間が簡単に得られます。

さらに、バッテリーチェック回路、レベル検出回路、波形整形回路等、幅広い応用が可能です。

特長

- 外付け部品が少ない
- 小さい容量のコンデンサで大きな遅延時間が取れる : 0.33 μ F 時、 $t_d \approx 100$ ms
- 限界動作電圧が低い : 0.6V Typ.($R_L = 22k\Omega$ 時)
- 電源電圧範囲が広い : 2 ~ 17V
- 応用範囲が広い

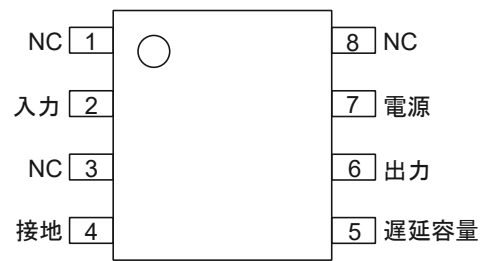
製品ラインアップ

パッケージ	SOP	
対象型名	REAR56957AGSM	REAR56957BGSM
外形	Unit : mm 	

オーダー情報

オーダー名称	用途	パッケージ
REAR56957AGSM#HCA	標準水準	8 ピン・プラスチック SOP (5.72 mm (225))
REAR56957BGSM#HCA	標準水準	8 ピン・プラスチック SOP (5.72 mm (225))

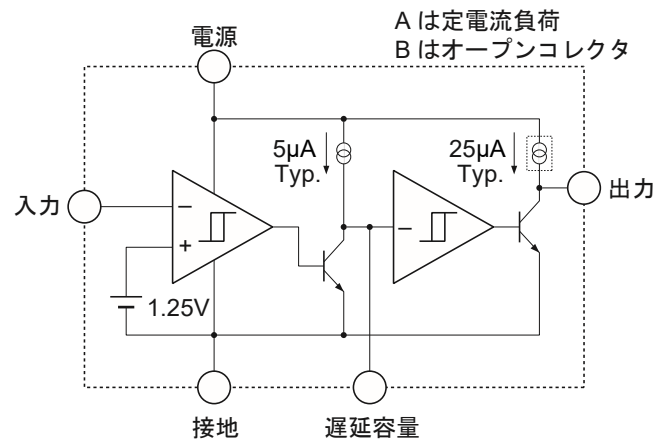
ピン配置



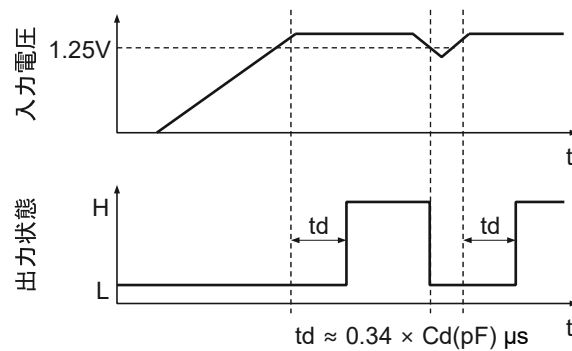
(上面図)

NC: 無接続

ブロックダイアグラム



動作波形図



絶対最大定格

(指定のない場合は、 $T_a = 25^\circ\text{C}$)

項目	記号	定格値	単位	条件
電源電圧	V_{CC}	-0.3 ~ +18	V	
出力流入電流	I_{SINK}	6	mA	
出力印加電圧	V_O	-0.3 ~ V_{CC}	V	A型(出力: 定電流負荷)
		-0.3 ~ +18		B型(出力: オープンコレクタ)
消費電力	P_d	440	mW	
熱低減率	$K\theta$	4.4	mW/ $^\circ\text{C}$	熱低減曲線参照
動作周囲温度	T_{opr}	-40 ~ +85	$^\circ\text{C}$	
保存温度	T_{stg}	-55 ~ +125	$^\circ\text{C}$	
入力電圧範囲	V_{IN}	-0.3 ~ V_{CC}	V	$V_{CC} \leq 7\text{V}$ の場合
		-0.3 ~ +7		$V_{CC} > 7\text{V}$ の場合

推奨動作条件

項目	記号	MIN.	TYP.	MAX.	単位
電源電圧	V_{CC}	2		17	V

電気的特性

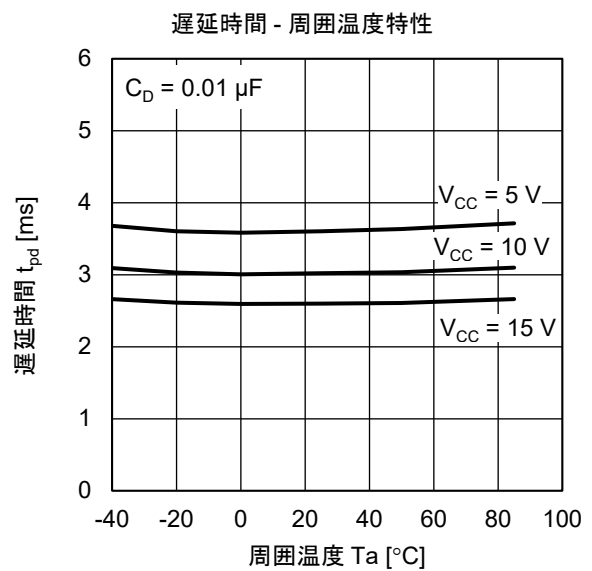
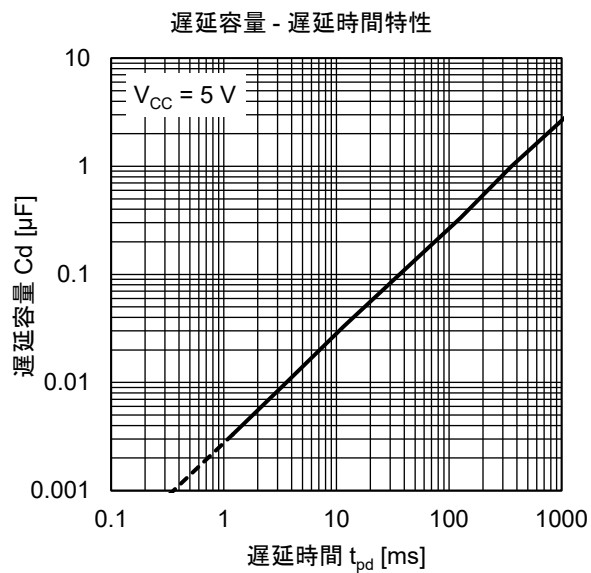
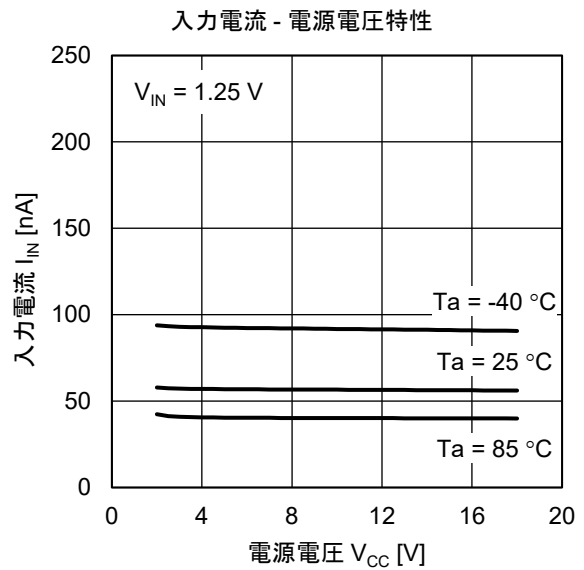
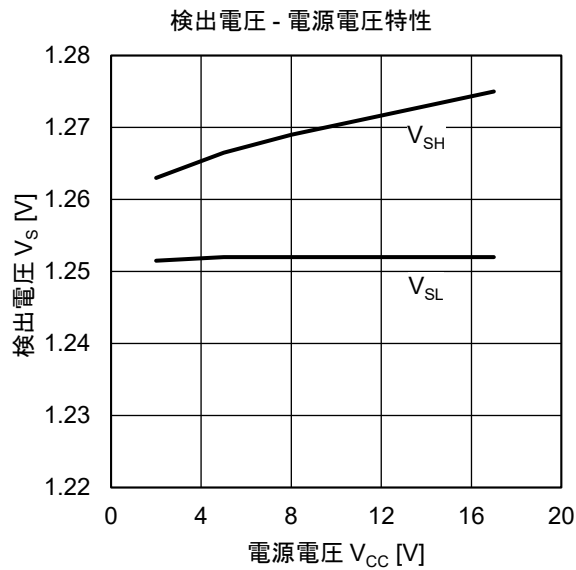
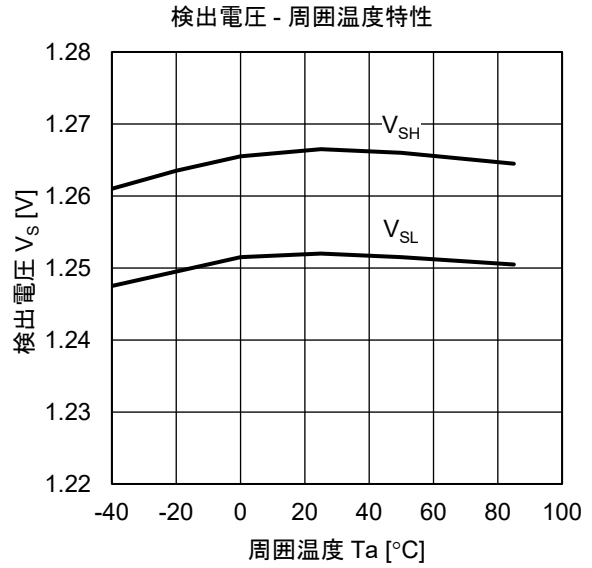
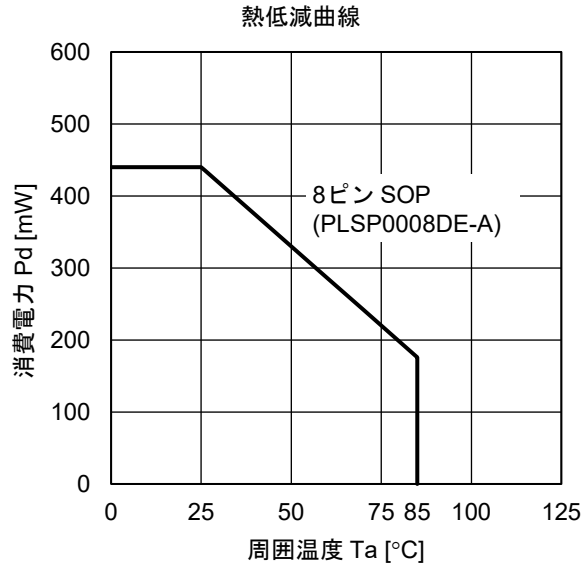
(指定のない場合は、 $T_a = 25^\circ\text{C}$)

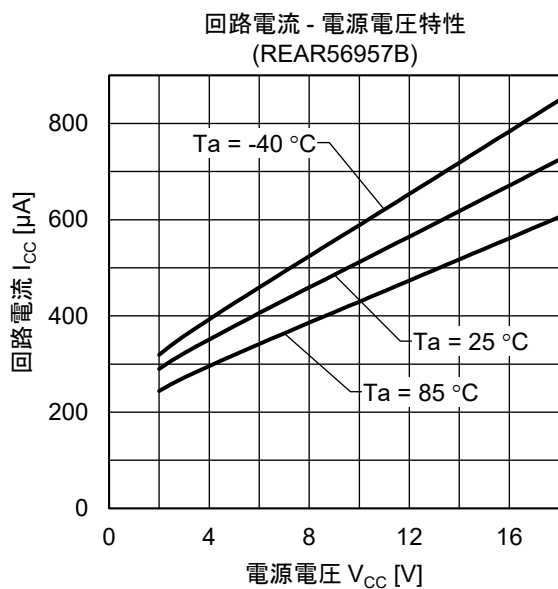
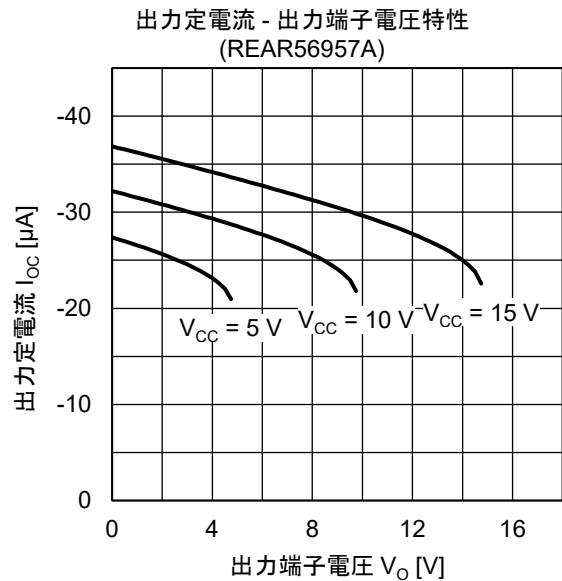
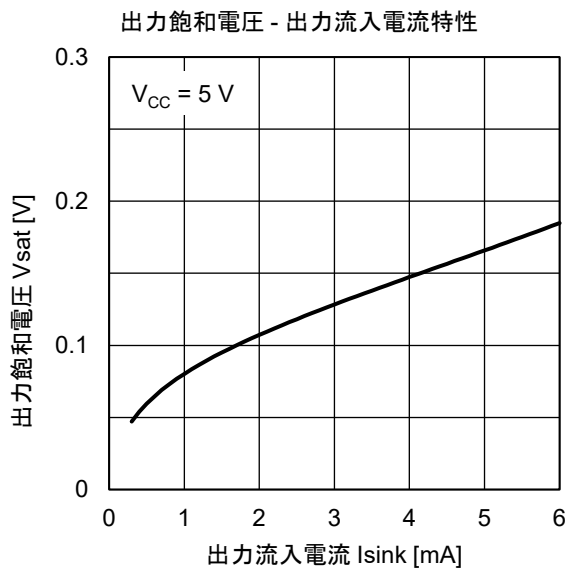
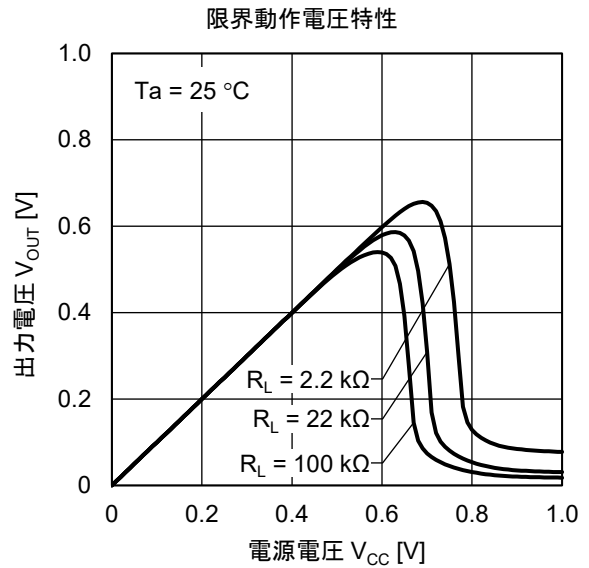
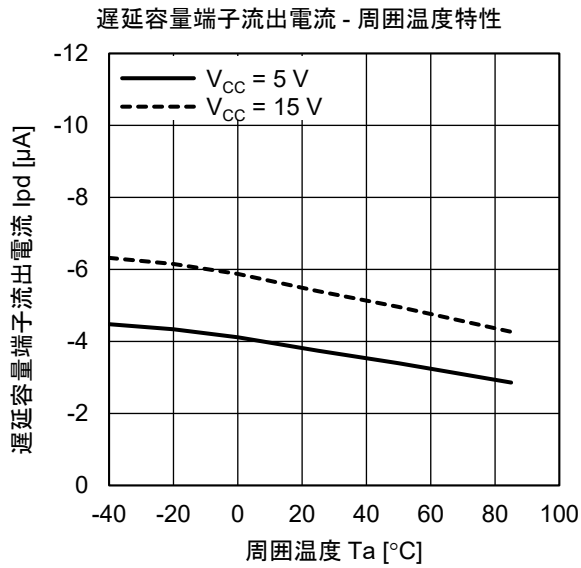
「L」リセット型

項目	記号	Min.	Typ.	Max.	単位	測定条件
検出電圧	V_s	1.20	1.25	1.30	V	
ヒステリシス電圧	ΔV_s	9	15	23	mV	$V_{CC} = 5\text{V}$
検出電圧温度特性	$V_s/\Delta T$		0.01		%/ $^\circ\text{C}$	
電源電圧範囲	V_{CC}	2		17	V	
入力電圧範囲	V_{IN}	-0.3		V_{CC}	V	$V_{CC} \leq 7\text{V}$
		-0.3		7.0		$V_{CC} > 7\text{V}$
入力電流	I_{IN}		100	500	nA	$V_{IN} = 1.25\text{V}$
回路電流	I_{CC}		390	590	μA	A型, $V_{CC} = 5\text{V}$
			360	540		B型, $V_{CC} = 5\text{V}$
遅延時間	t_{pd}	1.6	3.4	7.0	ms	$C_d = 0.01\mu\text{F}$ 注.1
遅延用定電流	I_{pd}	-8	-5	-3	μA	$V_{CC} = 5\text{V}$
出力飽和電圧	V_{sat}		0.2	0.4	V	$V_{CC} = 5\text{V}$, $V_{IN} < 1.2\text{V}$, $I_{SINK} = 4\text{mA}$
動作限界電圧	V_{OPL}		0.67	0.9	V	出力 Low を維持で
			0.55	0.8		きる最低電源電圧
出力リーク電流	I_{OH}			30	nA	B型, $V_{out} \leq 17\text{V}$
出力定電流	I_{OC}	-40	-25	-17	μA	A型, $V_{CC} = 5\text{V}$, $V_{IN} > 1.35\text{V}$, $V_O = 1/2 \times V_{CC}$
出力 High 電圧	V_{OH}	$V_{CC}-0.2$	$V_{CC}-0.06$		V	A型

【注】 1. 遅延容量端子に $4700\text{pF} \sim 10\mu\text{F}$ の容量を接続して、所望の遅延時間を設定してください。

特性曲線

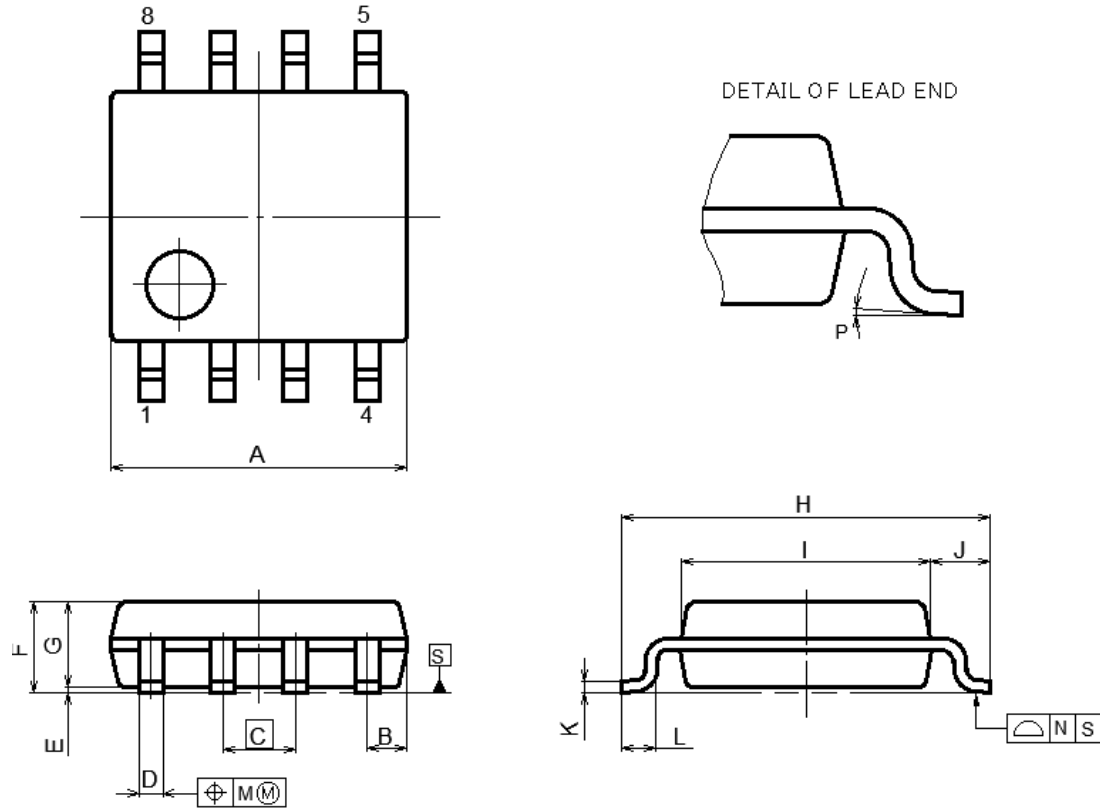




外形寸法図

8-PIN PLASTIC SOP

JEITA Package code	RENESAS code	MASS (TYP.) [g]
P-LSOP8-4.4×5.2-1.27	PLSP0008DE-A	0.09[g]

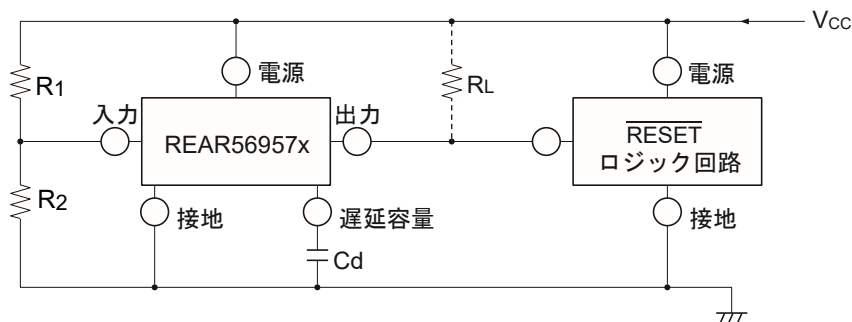


NOTE
 EACH LEAD CENTERLINE IS LOCATED WITHIN 0.12 MM OF
 ITS TRUE POSITION(T.P.) AT MAXIMUM MATERIAL CONDITION.

(UNIT:mm)	
ITEM	DIMENSIONS
A	5.2±0.17
B	0.78MAX
C	1.27(T.P)
D	0.40±0.05
E	0.1±0.1
F	1.59±0.21
G	1.49
H	6.5±0.3
I	4.4±0.1
J	1.05±0.15
K	0.2±0.07
L	0.6±0.20
M	0.1MAX
N	0.1MAX
P	4°±4°

応用回路例

REAR56957 のリセット回路への応用



REAR56957 のリセット回路への応用

【注】 1. 検出電源電圧は

$$V_s \times \frac{R_1 + R_2}{R_2} \text{ (V)} \quad V_s = 1.25 \text{ V (Typ.)}$$

となります。

検出電源電圧は 2～15V の範囲で設定可能です。

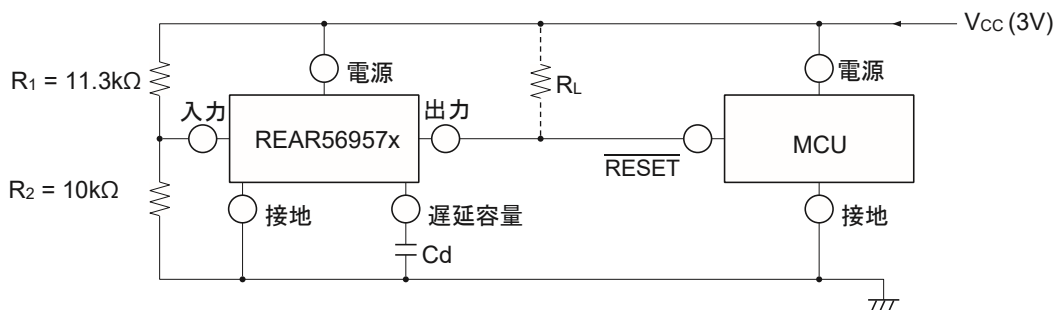
2. 遅延時間はおよそ $0.34 \times C_d \text{ (pF)} \mu\text{s}$ となります。
3. REAR56957 とロジック回路の電源が共通の場合は A タイプ(定電流内蔵タイプ)を使用すればロジック回路のプルアップ抵抗のある場合、ない場合に関わらず適用できます。
4. ロジック回路側にプルダウン抵抗がないのが望ましいですが、ある場合にはプルダウン抵抗に打ち勝てる負荷抵抗 R_L をつけます。
5. 負電源使用の場合には REAR56957 の電源側を接地、接地側を負電源に接続してください。

3V 系マイコンシステムへの応用例

入力電圧検出タイプは、下記図のように 3V 系マイコンシステムの電圧監視用として使用することができます。

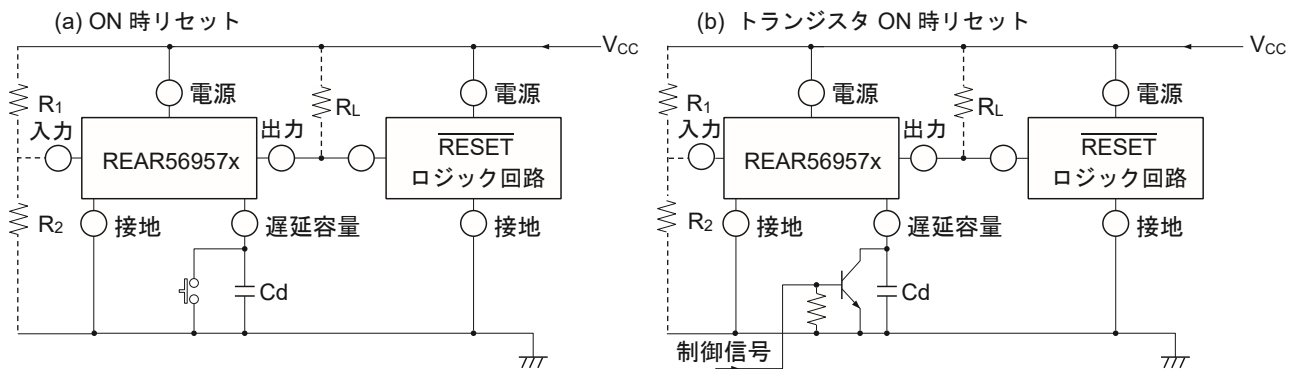
図の定数では、検出電圧 2.66V(Typ.)の設定となりますが、 R_1 または R_2 を可変することで検出電圧を調整することができます。

また、IC 単体での検出精度は±4%です。



3V 系マイコンシステムへの応用例

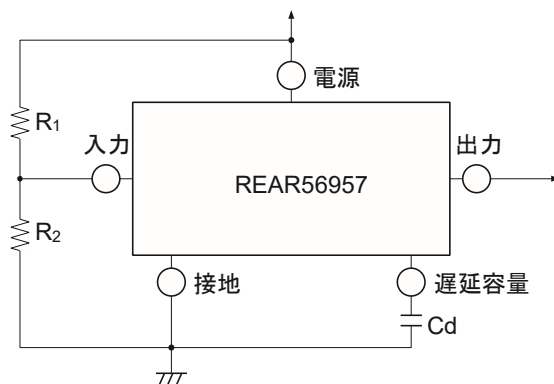
REAR56957 で電源電圧以外に他のリセット信号を用いる場合



REAR56957 で電源電圧以外に他のリセット信号を用いる場合

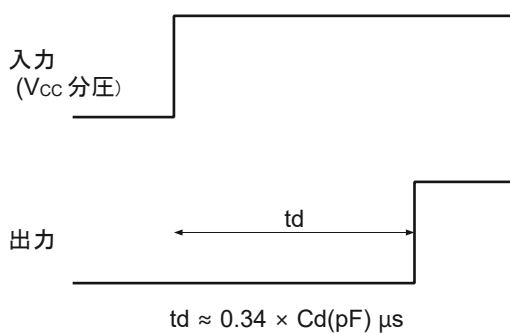
遅延波形発生回路

REAR56957 を使用すると、小さな容量を付加するだけで大きな遅延時間を持った波形が発生できます。



遅延波形発生回路

動作波形



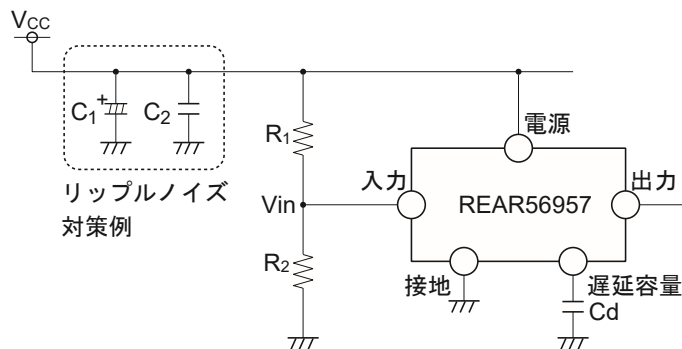
動作波形

製品ご使用上の注意事項

電源ラインについて

1. パソコンについて

電源ラインには、高周波ノイズや低周波のリップルやスパイクが重畳されるため、これらを除去する必要があります。したがって、低周波用および高周波用パスコン C₁, C₂ を、下記図のように電源ラインと GND ライン間に取り付けてください。



リップルノイズ対策例

2. 電圧印加の順序

電源端子よりも先に入力端子に電圧を与えないでください。また、入力端子に電圧印加している状態で電源端子をオープンにしないでください。

(内部回路のバイアス設定が崩れ、寄生素子が動作する恐れがあります。)

入力端子について

1. 入力電圧の設定範囲

入力端子 (2 ピン) は、

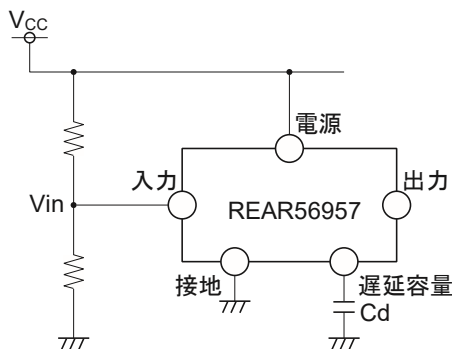
約 0.8 (V) < Vin < V_{CC} - 0.3 (V) ... V_{CC} ≤ 7V のとき

約 0.8 (V) < Vin < 6.7 (V) V_{CC} > 7V のとき

の範囲に設定することを推奨します。

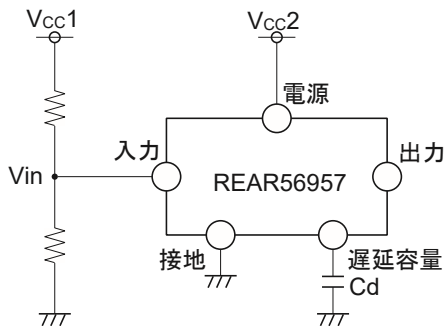
2. 入力端子の使用方法

独立する電源系を用いる場合は、電源投入時の過渡特性など、十分に評価をお願いします。

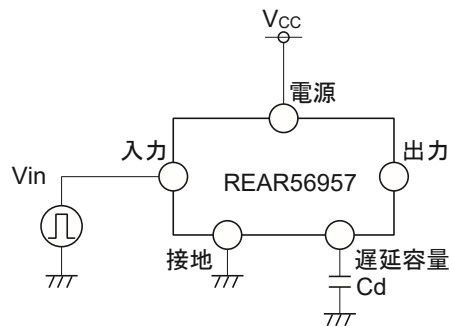


Vin が V_{CC} に対して従属的に(比例縮小)で決まり、かつ、約 0.8 (V) < Vin < V_{CC} - 0.3 (V) の範囲で動作する。

推奨回路



例 1. 独立した電源系
Vcc1, Vcc2 の立ち上がりタイミング
や過渡特性など, セット上にて十分に
評価・検証をお願いします。



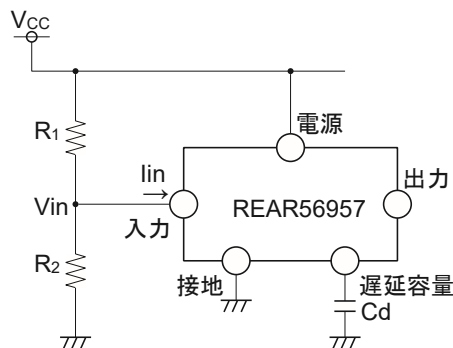
例 2. ロジック的なパルス入力
(推奨しません)

3. 検出電圧の算出式

検出電圧 Vs は下記の式で算出できますが, 入力電流 i_{in} (100nA (Typ.)) が存在しますので, あまりにも大きな抵抗値に設定した場合, 検出電圧に誤差が生じます。

この誤差が無視できるように定数設定をお願いします。

$$V_s = 1.25 \times \left(\frac{R_1 + R_2}{R_2} \right) + \frac{i_{in} \times R_1}{\text{誤差分}}$$



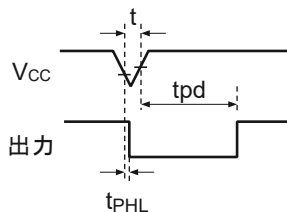
入力電流について

4. 定格外の電圧入力について

入力端子には, 定格外の電圧は入力しないでください。
内部の保護ダイオードが順バイアスになり, 大電流が流れます。

遅延容量の設定

遅延用コンデンサ Cd の上限値は, 最大 10μF を目安としていただきますよう, お願いいたします。
この値より大きくなりますと, 下記(1)(2)(3)のような問題が顕著になります。



瞬停時の動作

(1) 遅延時間バラツキが顕著になる。

原理的には数十秒の長い遅延設定についても可能ですが、設定遅延時間が長くなると、そのバラツキ範囲も相対的に大きくなります。設定値を t_{pd} とすると、 $0.47 \times t_{pd} \sim 2.05 \times t_{pd}$ の範囲でバラツキます。例えば $100\mu\text{F}$ の場合、計算式 ($t_{pd} = 0.34 \times C_d (\mu\text{s})$ ただし C_d の単位は pF) からの設定値は 34 秒ですが、16 秒～70 秒の範囲でばらつくことになります。

(2) 瞬停に反応しにくくなる。

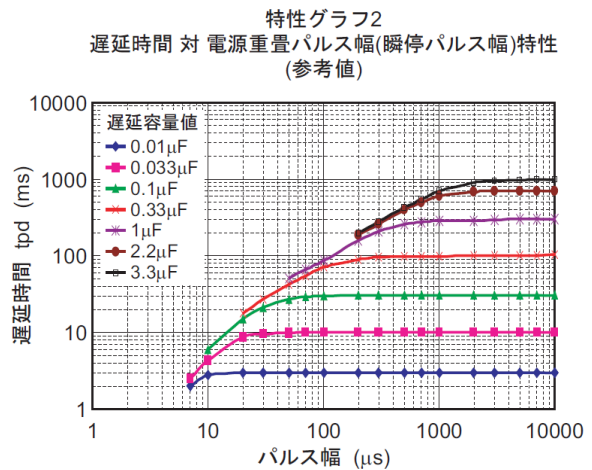
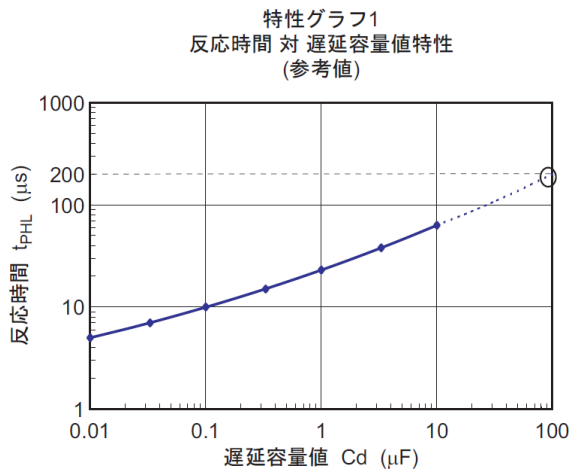
例えば、遅延用コンデンサ $C_d = 0.1\mu\text{F}$ における反応時間 t_{PHL} は約 $10\mu\text{s}$ となり、この時間よりも長い瞬停の場合に検出が可能になります。

遅延容量を大きくするとこの反応時間も長くなり、(1)における回路定数 ($C_1 = 100\mu\text{F}$) の場合は、約 $100 \sim 200\mu\text{s}$ になります。(特性グラフ 1 を用い $C_d = 100\mu\text{F}$ の場合を外挿) したがって、これよりも短い瞬停には反応しなくなります。

(3) 本来の遅延時間が得られなくなる。

瞬停時間 t が反応時間 t_{PHL} と同等程度で、かつ遅延容量が大きい場合、放電が不十分な状態でチャージが始まります。したがって本来の遅延時間 t_{pd} が得られなくなります。

(特性グラフ 2 の遅延時間 対 電源重畳パルス幅 (瞬停パルス幅) 特性を参照願います。)

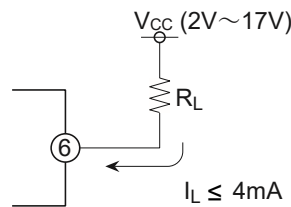


特性グラフ

出力負荷抵抗の設定 (REAR56957B)

出力端子はオープンコレクタタイプになっているため、電源電圧に依存せずに H レベル出力電圧を設定可能ですが、下記の注意点を必ずお守りください。

1. 電源電圧推奨範囲内の値 ($2\text{V} \sim 17\text{V}$) の範囲で設定願います。
また、絶対最大定格 18V 以上は、一瞬たりとも印加しないようご注意ください。
2. 出力プルアップ抵抗 R_L については、L レベルの出力電流 (出力流入電流 I_L) が、 4mA 以下になるように設定願います。また一瞬たりとも絶対最大定格 (6mA) を超えないような値に設定願います。



出力負荷抵抗

ご注意書き

1. 本資料に記載された回路、ソフトウェアおよびこれらに関連する情報は、半導体製品の動作例、応用例を説明するものです。回路、ソフトウェアおよびこれらに関連する情報を使用する場合、お客様の責任において、お客様の機器・システムを設計ください。これらの使用に起因して生じた損害（お客様または第三者いずれに生じた損害も含みます。以下同じです。）に関し、当社は、一切その責任を負いません。
 2. 当社製品または本資料に記載された製品データ、図、表、プログラム、アルゴリズム、応用回路例等の情報の使用に起因して発生した第三者の特許権、著作権その他の知的財産権に対する侵害またはこれらに関する紛争について、当社は、何らの保証を行うものではなく、また責任を負うものではありません。
 3. 当社は、本資料に基づき当社または第三者の特許権、著作権その他の知的財産権を何ら許諾するものではありません。
 4. 当社製品を組み込んだ製品の輸出入、製造、販売、利用、配布その他の行為を行うにあたり、第三者保有の技術の利用に関するライセンスが必要となる場合、当該ライセンス取得の判断および取得はお客様の責任において行ってください。
 5. 当社製品を、全部または一部を問わず、改造、改変、複製、リバースエンジニアリング、その他、不適切に使用しないでください。かかる改造、改変、複製、リバースエンジニアリング等により生じた損害に関し、当社は、一切その責任を負いません。
 6. 当社は、当社製品の品質水準を「標準水準」および「高品質水準」に分類しており、各品質水準は、以下に示す用途に製品が使用されることを意図しております。
標準水準： コンピュータ、OA 機器、通信機器、計測機器、AV 機器、家電、工作機械、パーソナル機器、産業用ロボット等
高品質水準： 輸送機器（自動車、電車、船舶等）、交通管制（信号）、大規模通信機器、金融端末基幹システム、各種安全制御装置等
当社製品は、データシート等により高信頼性、Harsh environment 向け製品と定義しているものを除き、直接生命・身体に危害を及ぼす可能性のある機器・システム（生命維持装置、人体に埋め込み使用するもの等）、もしくは多大な物的損害を発生させるおそれのある機器・システム（宇宙機器と、海底中継器、原子力制御システム、航空機制御システム、プラント基幹システム、軍事機器等）に使用されることを意図しておらず、これらの用途に使用することは想定していません。たとえ、当社が想定していない用途に当社製品を使用したことにより損害が生じても、当社は一切その責任を負いません。
 7. あらゆる半導体製品は、外部攻撃からの安全性を 100%保証されているわけではありません。当社ハードウェア/ソフトウェア製品にはセキュリティ対策が組み込まれているものもありますが、これによって、当社は、セキュリティ脆弱性または侵害（当社製品または当社製品が使用されているシステムに対する不正アクセス・不正使用を含みますが、これに限りません。）から生じる責任を負うものではありません。当社は、当社製品または当社製品が使用されたあらゆるシステムが、不正な改変、攻撃、ウイルス、干渉、ハッキング、データの破壊または窃盗その他の不正な侵入行為（「脆弱性問題」といいます。）によって影響を受けないことを保証しません。当社は、脆弱性問題に起因したまたはこれに関連して生じた損害について、一切責任を負いません。また、法令において認められる限りにおいて、本資料および当社ハードウェア/ソフトウェア製品について、商品性および特定目的との合致に関する保証ならびに第三者の権利を侵害しないことの保証を含め、明示または黙示のいかなる保証も行いません。
 8. 当社製品をご使用の際は、最新の製品情報（データシート、ユーザーズマニュアル、アプリケーションノート、信頼性ハンドブックに記載の「半導体デバイスの使用上の一般的な注意事項」等）をご確認の上、当社が指定する最大定格、動作電源電圧範囲、放熱特性、実装条件その他指定条件の範囲内でご使用ください。指定条件の範囲を超えて当社製品をご使用された場合の故障、誤動作の不具合および事故につきましては、当社は、一切その責任を負いません。
 9. 当社は、当社製品の品質および信頼性の向上に努めていますが、半導体製品はある確率で故障が発生したり、使用条件によっては誤動作したりする場合があります。また、当社製品は、データシート等において高信頼性、Harsh environment 向け製品と定義しているものを除き、耐放射線設計を行っておりません。仮に当社製品の故障または誤動作が生じた場合であっても、人身事故、火災事故その他社会的損害等を生じさせないよう、お客様の責任において、冗長設計、延焼対策設計、誤動作防止設計等の安全設計およびエージング処理等、お客様の機器・システムとしての出荷保証を行ってください。特に、マイコンソフトウェアは、単独での検証は困難なため、お客様の機器・システムとしての安全検証をお客様の責任で行ってください。
 10. 当社製品の環境適合性等の詳細につきましては、製品個別に必ず当社営業窓口までお問合せください。ご使用に際しては、特定の物質の含有・使用を規制する RoHS 指令等、適用される環境関連法令を十分調査のうえ、かかる法令に適合するようご使用ください。かかる法令を遵守しないことにより生じた損害に関し、当社は、一切その責任を負いません。
 11. 当社製品および技術を国内外の法令および規則により製造・使用・販売を禁止されている機器・システムに使用することはできません。当社製品および技術を輸出、販売または移転等する場合は、「外国為替及び外国貿易法」その他日本国および適用される外国の輸出管理関連法規を遵守し、それらの定めるところに従い必要な手続きを行ってください。
 12. お客様が当社製品を第三者に転売等される場合には、事前に当該第三者に対して、本ご注意書き記載の諸条件を通知する責任を負うものとしたします。
 13. 本資料の全部または一部を当社の文書による事前の承諾を得ることなく転載または複製することを禁じます。
 14. 本資料に記載されている内容または当社製品についてご不明な点がございましたら、当社の営業担当者までお問合せください。
- 注 1. 本資料において使用されている「当社」とは、ルネサス エレクトロニクス株式会社およびルネサス エレクトロニクス株式会社が直接的、間接的に支配する会社をいいます。
- 注 2. 本資料において使用されている「当社製品」とは、注 1において定義された当社の開発、製造製品をいいます。

(Rev.5.0-1 2020.10)

本社所在地

〒135-0061 東京都江東区豊洲 3-2-24（豊洲フォレシア）

www.renesas.com

商標について

ルネサスおよびルネサスロゴはルネサス エレクトロニクス株式会社の商標です。すべての商標および登録商標は、それぞれの所有者に帰属します。

お問合せ窓口

弊社の製品や技術、ドキュメントの最新情報、最寄の営業お問合せ窓口に関する情報などは、弊社ウェブサイトをご覧ください。

www.renesas.com/contact/