

お客様各位

低消費電力SRAM 一部パッケージ製品の 生産中止と代替製品のご案内

対象製品型名：

32pin TSOP type-I	32pin TSOP type-II
R1LP0108ESF-5SI#B1	R1LP0408DSB-5SI#B1
R1LP0108ESF-5SI#S1	R1LP0408DSB-5SI#S1
R1LV0108ESF-5SI#B1	RMLV0408EGSB-4S2#AA1
R1LV0108ESF-5SI#S1	RMLV0408EGSB-4S2#HA1

*** 本資料は正式なEOL通知に関連する補足情報としてご案内しております。**

2025年11月1日

No. CST-R2-AE378

ルネサス エレクトロニクス株式会社
アナログ&コネクティビティプロダクトグループ
汎用製品事業部 汎用製品部

SRAM 一部パッケージ製品の生産中止について

1. 対象製品型名

生産中止対象パッケージ	メモリ容量 / 電源電圧	生産中止対象型名	梱包仕様
32pin TSOP type-I (8mm x 20mm)	1Mb / 5V	R1LP0108ESF-5SI#B1	Tray
		R1LP0108ESF-5SI#S1	Tape & Reel
	1Mb / 3V	R1LV0108ESF-5SI#B1	Tray
		R1LV0108ESF-5SI#S1	Tape & Reel
32pin TSOP type-II (20.95mm x 11.76mm)	4Mb / 5V	R1LP0408DSB-5SI#B1	Tray
		R1LP0408DSB-5SI#S1	Tape & Reel
	4Mb / 3V	RMLV0408EGSB-4S2#AA1	Tray
		RMLV0408EGSB-4S2#HA1	Tape & Reel

2. 生産中止の背景

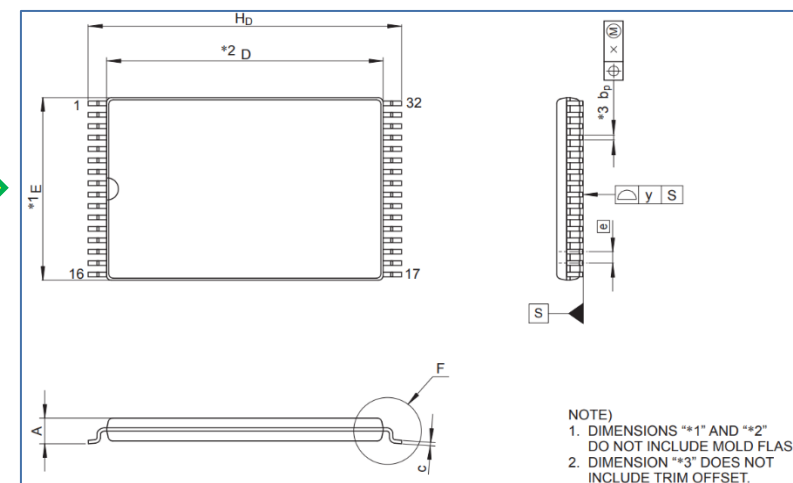
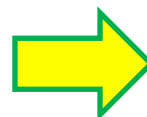
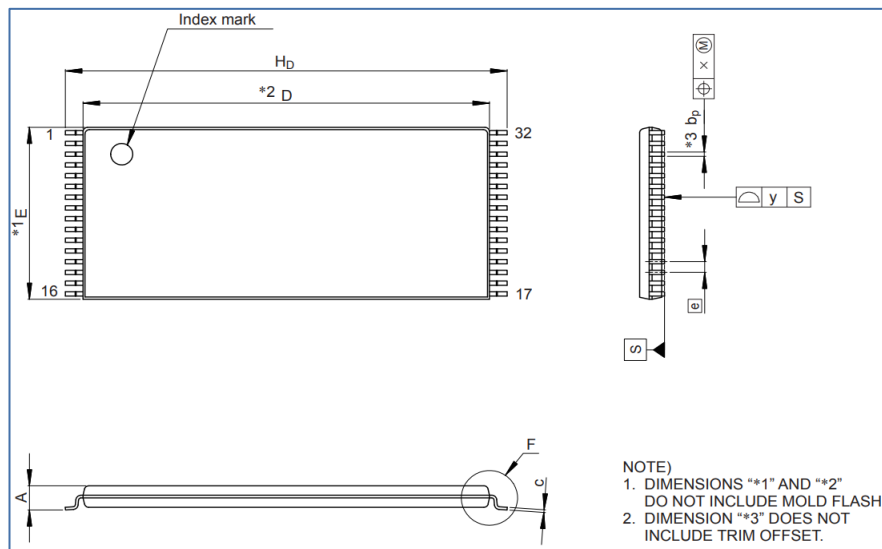
対象パッケージの生産数量が大幅に減少しており、今後の安定的な供給が困難なため、安定供給を目的として他パッケージへの集約を進めさせていただきます。

3. 生産中止スケジュール

EOL通知発行 : 2025年 11月1日
LTB (取り纏め) : 2026年 4月30日
LTS (最終出荷) : 2026年 10月31日

代替製品のご提案 1-1 (機能互換・パッケージ違い品)

生産中止対象パッケージ	生産中止対象型名	代替提案型名	代替パッケージ提案
32pin TSOP type-I (8mm x 20mm)	R1LP0108ESF-5SI#B1	R1LP0108ESA-5SI#B1	32pin sTSOP (8mm x 13.4mm)
	R1LP0108ESF-5SI#S1	R1LP0108ESA-5SI#S1	
	R1LV0108ESF-5SI#B1	R1LV0108ESA-5SI#B1	
	R1LV0108ESF-5SI#S1	R1LV0108ESA-5SI#S1	



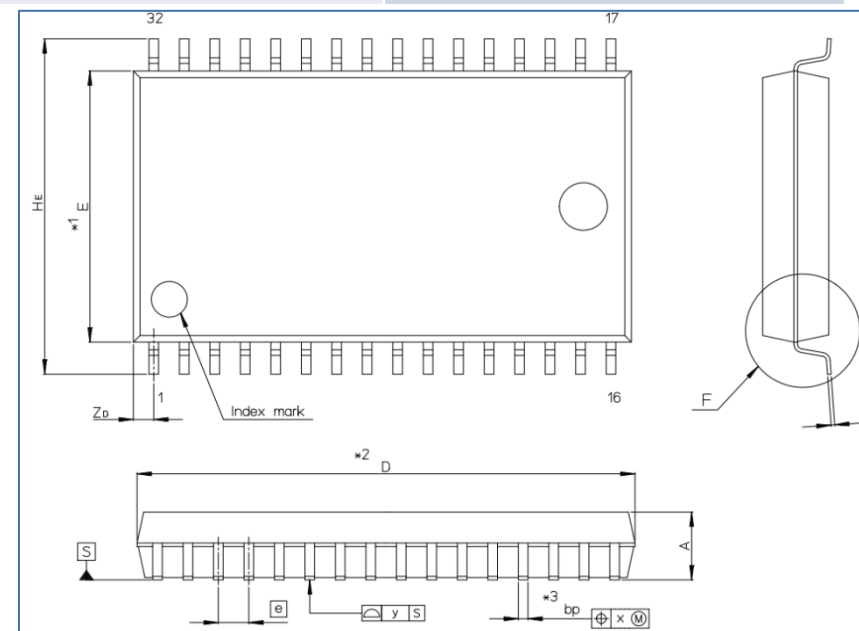
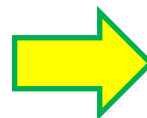
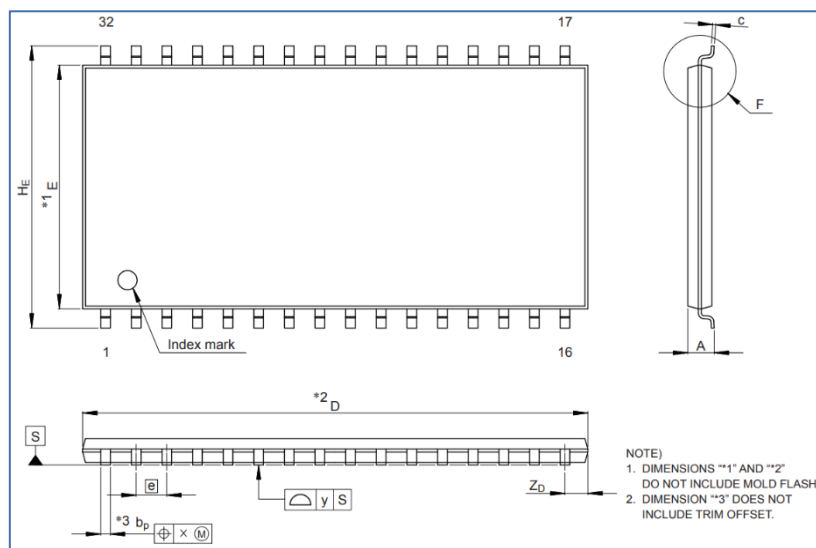
寸法単位 (mm)

package type	Area = E x HD	E (nom.)	HD (nom.)	D (nom.)	A (max.)	[e] (nom.)
32pin TSOP-I	160.0 mm ²	8.0	20.0	18.4	1.2	0.5
32pin sTSOP	107.2 mm ²	8.0	13.4	11.8	1.2	0.5

- パッケージ占有面積33%削減
- リードピッチ同一(0.5mm)
- PCB配線レイアウトの変更必要

代替製品のご提案 1-2 (機能互換・パッケージ違い品)

生産中止対象パッケージ	生産中止対象型名	代替提案型名	代替パッケージ提案
32pin TSOP type-II (20.95mm x 11.76mm)	R1LP0408DSB-5SI#B1	R1LP0408DSP-5SI#B1	32pin SOP (20.75mm x 14.10mm)
	R1LP0408DSB-5SI#S1	R1LP0408DSP-5SI#S1	
	RMLV0408EGSB-4S2#AA1	RMLV0408EGSP-4S2#CA1	
	RMLV0408EGSB-4S2#HA1	RMLV0408EGSP-4S2#HA1	



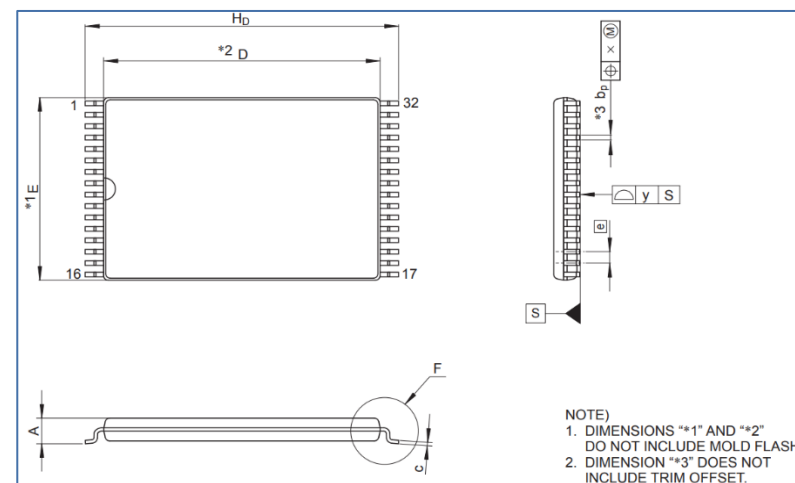
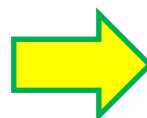
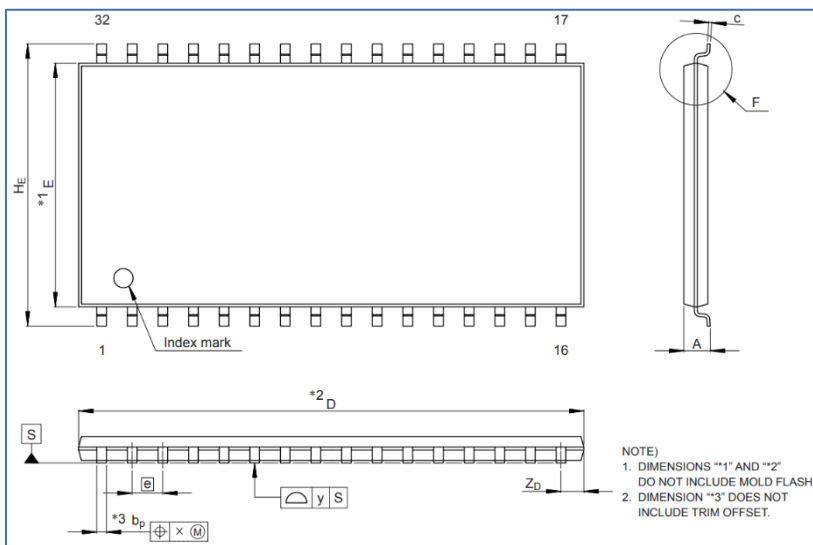
寸法単位 (mm)

package type	Area =D x HE	D (nom.)	HE (nom.)	E (nom.)	A (max.)	[e] (nom.)
32pin TSOP-II	246.4 mm ²	20.95	11.76	10.16	1.2	1.27
32pin SOP	292.6 mm ²	20.75	14.10	11.4	3.05	1.27

- リードピッチ同一(1.27mm)
- パッケージ専有面積、厚みとも増大
- PCB配線レイアウトの変更必要

代替製品のご提案 1-3 (機能互換・パッケージ違い品)

生産中止対象パッケージ	生産中止対象型名	代替提案型名	代替パッケージ提案
32pin TSOP type-II (20.95mm x 11.76mm)	RMLV0408EGSB-4S2#AA1	RMLV0408EGSA-4S2#AA1	32pin sTSOP (8mm x 13.4mm)
	RMLV0408EGSB-4S2#HA1	RMLV0408EGSA-4S2#KA1	



package type	Area = D x HE	D (nom.)	HE (nom.)	E (nom.)	A (max.)	[e] (nom.)
32pin TSOP-II	246.4 mm ²	20.95	11.76	10.16	1.2	1.27
package type	Area = E x HD	E (nom.)	HD (nom.)	D (nom.)	A (max.)	[e] (nom.)
32pin sTSOP	107.2 mm ²	8.0	13.4	11.8	1.2	0.5

- パッケージ占有面積56%削減
- リードピッチ狭小化(1.27mm→0.5mm)
- PCB配線レイアウトの変更必要

寸法単位 (mm)

代替製品のご提案 2 (他社・同一外形のパッケージ)

- 現時点の一般公開情報をもとにした参考情報として、他社相当品（同一外形寸法のパッケージ）を下表に示します。
- パッケージ各部の寸法・公差には弊社製品との差異がある場合があります。また電気的特性の互換性確認も含め、必ずお客様にて最新の各社製品情報・供給性等をご確認の上、置換え可否をご判断ください。

ルネサス		他社相当品 (同一外形)	
生産中止対象パッケージ	生産中止対象型名	Infineon (Cypress)	ISSI
32pin TSOP type-I (8mm x 20mm)	R1LP0108ESF-5SI#B1	CY62128ELL-45ZXI	IS62C1024AL-35TLI
	R1LP0108ESF-5SI#S1	CY62128ELL-45ZXIT	IS62C1024AL-35TLI-TR
	R1LV0108ESF-5SI#B1	CY62128EV30LL-45ZXI	IS62WV1288FBLL-45TLI
	R1LV0108ESF-5SI#S1	CY62128EV30LL-45ZXIT	IS62WV1288FBLL-45TLI-TR
32pin TSOP type-II (20.95mm x 11.76mm)	R1LP0408DSB-5SI#B1	CY62148ELL-45ZSXI, CY62148G-45ZSXI	IS62C5128EL-45TLI
	R1LP0408DSB-5SI#S1	CY62148ELL-45ZSXIT, CY62148G-45ZSXIT	IS62C5128EL-45TLI-TR
	RMLV0408EGSB-4S2#AA1	CY62148EV30LL-45ZSXI, CY62148G30-45ZSXI	IS62WV5128EBLL-45T2LI, IS62WV5128EBLL-45T2LI
	RMLV0408EGSB-4S2#HA1	CY62148EV30LL-45ZSXIT, CY62148G30-45ZSXIT	IS62WV5128EBLL-45T2LI-TR, IS62WV5128EBLL-45T2LI-TR

[Renesas.com](https://www.renesas.com)