

CPKIOT-RA6Mx云套件开发板手册

简介

本文档是CPKIOT-RA6Mx云套件开发板的使用手册。

目标产品

CPKIOT-RA6M4, CPKIOT-RA6M5

CPKIOT-RA6Mx云连接开发板是一片128mm * 82mm 大小的开发板，板上搭载有丰富的资源外设，同时有配套调试环境，配备全套教程以及实验案例

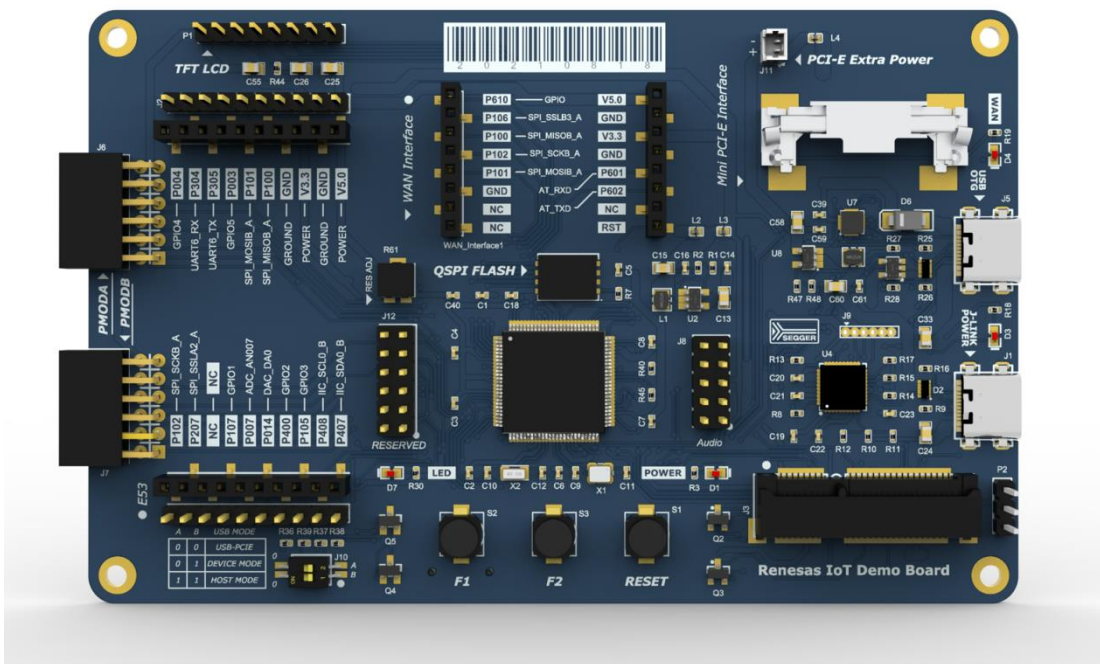


图1 CPKIOT-RA6Mx云连接开发板外观图

CPKIOT-RA6Mx云连接开发板载有丰富的外设资源，便于多应用的开发和部署：

1. RA6M4或RA6M5主控芯片
2. W25Q64 QSPI FLASH
3. WAN 接口
4. E53 接口
5. PMODA 接口
6. PMODB 接口
7. Mini PCI Express接口，支持串口和USB连接
8. 板载J-LINK调试器的USB接口，可作为供电口
9. RA MCU 的USB接口，支持主机 / 设备
10. 用户按键
11. 复位按键
12. 预留通用IOs
13. 预留音频模块接口
14. RA MCU USB工作模式切换开关
15. 用户LED

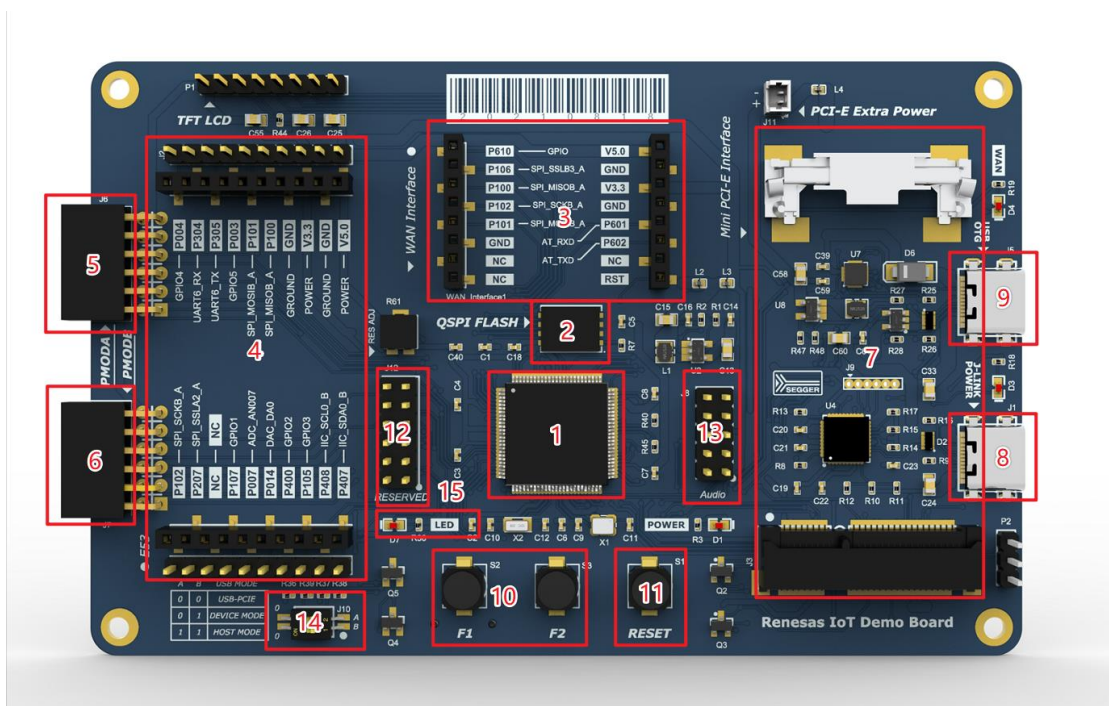


图2 CPKIOT-RA6Mx云连接开发板资源图

RA6M4和RA6M5主控芯片是一款高性能的32位处理器

- 200 MHz Arm Cortex-M33内核
- RA6M4集成1MB Flash，RA6M5集成2MB Flash
- RA6M4 搭载256KB SRAM，RA6M5搭载512KB SRAM

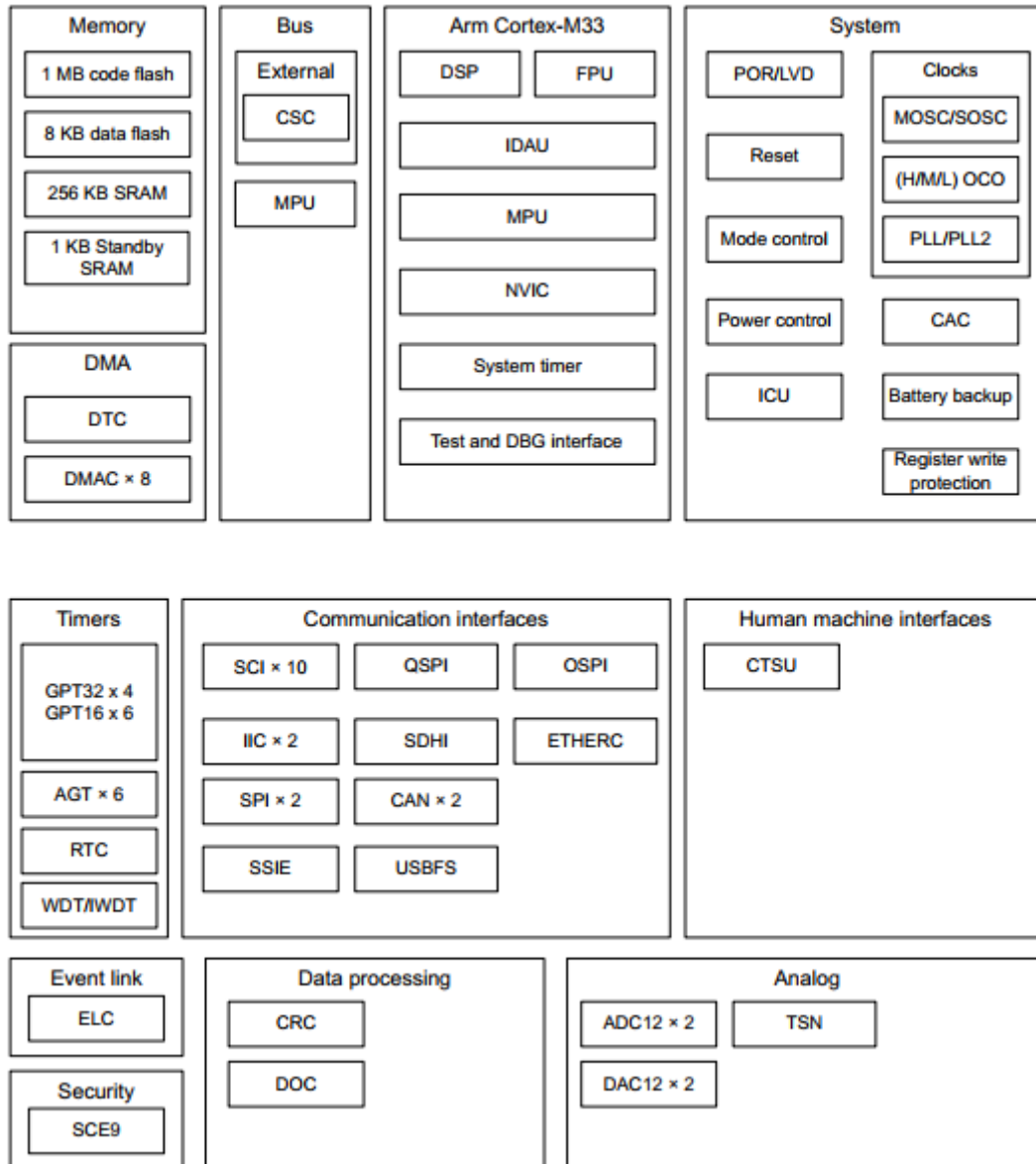


图3 RA6M4的片内资源

CPKIOT-RA6Mx云连接开发板上的资源

- 板上搭载一颗QSPI FLASH，可用于存储用户数据
 - 64M-bit
 - 133MHz 四数据线SPI
 - 工作电压：3.3V

- 板上搭载有J-LINK调试器，用于软件调试和程序烧录
 - 调试接口：Type-C USB 2.0

- 板上搭载有USB HOST/DEVICE接口，连接RA MCU的USB，可通过拨码开关选择USB接口的模式

IN1-2	IN3-4	RA MCU 的 USB 接口
任意	0	连接到 mini PCIE 插槽
0	1	连接到 Type-C 接口，设备模式
1	1	连接到 Type-C 接口，主机模式

表1 USB 模式选择

- 板上搭载有按键，包含两个用户按键和一个复位按键
- 板上有两组预留接口，包含一组预留GPIO和一组音频模块接口
- 板上搭载一个用户LED指示灯
- 通过接入标准的E53案例扩展板，可以很容易的实现多种应用的开发和部署

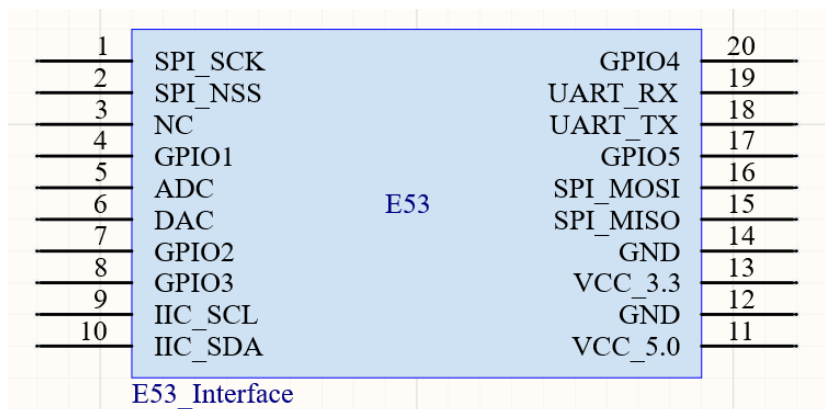


图4 E53标准接口

- 通过接入标准的WAN通信扩展板，可以很容易的实现多种方式的数据传输

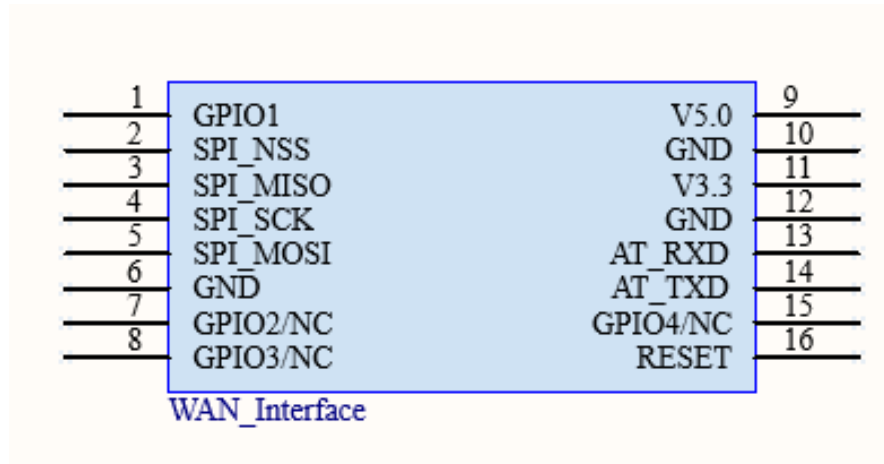


图5 WAN标准接口

- 通过接入Mini PCI Express通信扩展板，可以很容易的实现多种方式的数据传输

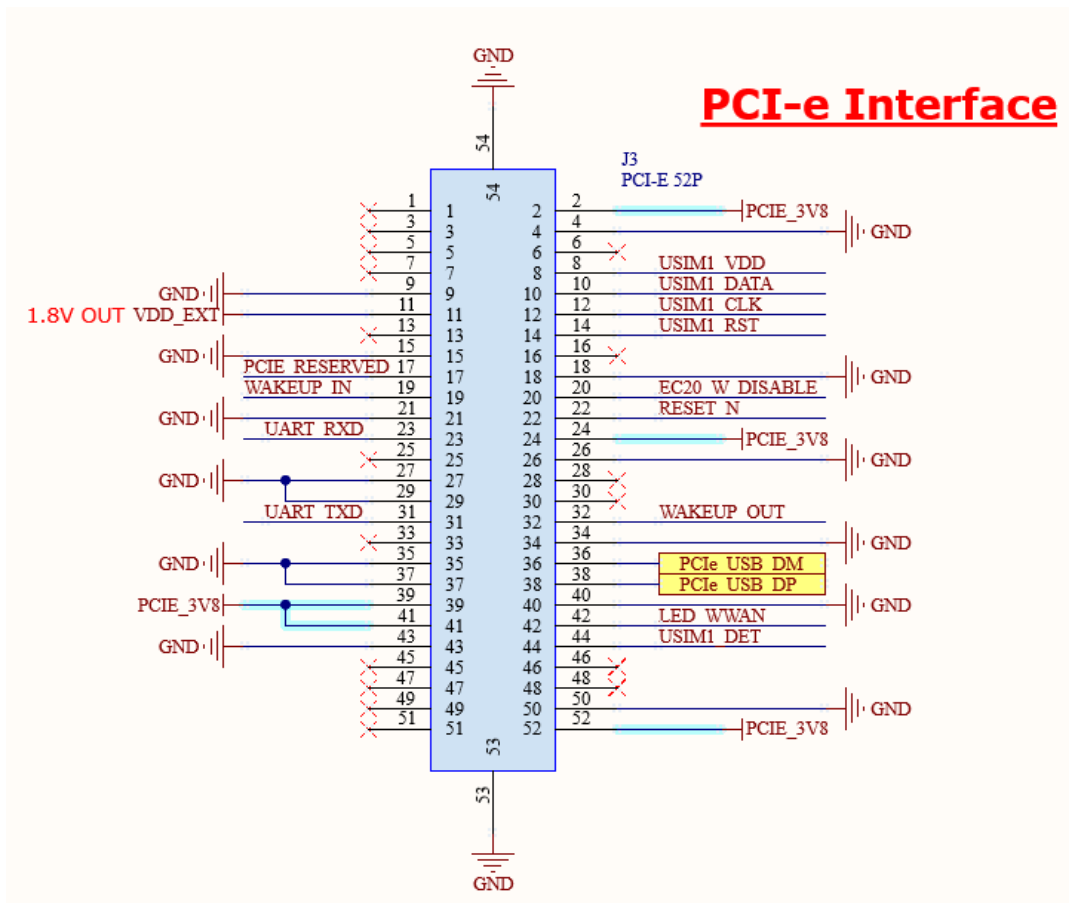


图6 Mini PCI Express接口

网站和支持

如需了解 RA 系列的关键元素、下载组件和相关文档以及获得支持，请访问以下虚拟 URL。

RA 产品信息	www.renesas.com/ra
RA和FSP中文技术论坛	japan.renesasrulz.com/rulz-chinese/ra-mcu-fsp/
RA 产品支持论坛	www.renesas.com/ra/forum
RA 灵活配置软件包	www.renesas.com/FSP
Renesas 支持	www.renesas.com/support

版本历史记录

版本	日期	说明	
		页码	摘要
1.00	2022年3月7日	—	初始版本

注意

1. 本文中电路、软件和其他相关信息的描述仅用于说明半导体产品的操作和应用示例。用户应对产品或系统设计中电路、软件和信息纳入或任何其他用途承担全部责任。对于您或第三方因使用这些电路、软件或信息而引起的任何损失和损害，Renesas Electronics 不承担任何责任。
2. Renesas Electronics 特此声明，对于因使用本文中所述的 Renesas Electronics 产品或技术信息（包括但不限于产品数据、图纸、图表、程序、算法和应用示例）而引起的侵权或与第三方有关的专利、版权或其他知识产权的任何其他索赔，概不承担任何责任和赔偿。
3. 对 Renesas Electronics 或其他公司的任何专利、版权或其他知识产权均不授予任何明示、暗示或其他形式的许可。
4. 您应负责确定需要从任何第三方获得哪些许可，并在需要时为合法进口、出口、制造、销售、使用、分销或以其他方式处置包含 Renesas Electronics 产品的任何产品获得此类许可。
5. 不得对 Renesas Electronics 产品的全部或部分进行更改、修改、复制或逆向工程。对于因更改、修改、复制或逆向工程而导致您或第三方蒙受的任何损失或损害，Renesas Electronics 不承担任何责任。
6. Renesas Electronics 产品根据以下两个质量等级进行分类：“标准”和“优质”。Renesas Electronics 每种产品的预期应用取决于产品的质量等级，具体如下所示。
“标准”：计算机、办公设备、通信设备、测试和测量设备、视听设备、家用电器、机械工具、个人电子设备、工业机器人等
“优质”：运输设备（汽车、火车、轮船等）；交通管制（交通信号灯）；大型通信设备；关键金融终端系统；安全控制设备等
除非在 Renesas Electronics 数据手册或 Renesas Electronics 其他文档中明确指定为高可靠性产品或用于恶劣环境的产品，否则 Renesas Electronics 产品不适合或不授权用于可能对人类生命构成直接威胁或造成人身伤害（人造生命支持设备或系统；手术植入物等），或者可能造成严重的财产损失（空间系统、海底中继器、核动力控制系统、飞机控制系统、关键设备系统、军事装备等）的产品或系统。对于因使用任何与 Renesas Electronics 数据手册、用户手册或其他 Renesas Electronics 文档不一致的 Renesas Electronics 产品而引起的您或任何第三方所造成的任何损坏或损失，Renesas Electronics 不承担任何责任。
7. 没有任何半导体产品是绝对安全的。尽管 Renesas Electronics 的硬件或软件产品中可能实施了任何安全措施或功能，Renesas Electronics 对因任何漏洞或侵袭（包括但不限于以任何未经授权的方式访问或使用 Renesas Electronics 产品或使用 Renesas Electronics 产品的系统）而产生的任何后果概不负责。RENESAS ELECTRONICS 不担保或保证 RENESAS ELECTRONICS 产品或使用 RENESAS ELECTRONICS 产品创建的任何系统不会被破坏，或者可免于数据损坏、攻击、病毒、干扰、黑客攻击、数据丢失或失窃或其他安全入侵（“漏洞问题”）。RENESAS ELECTRONICS 不承担由任何漏洞问题引起的或与之相关的任何和所有责任或义务。此外，在适用法律允许的范围内，RENESAS ELECTRONICS 不对本文件和任何相关或附带的软件或硬件提供任何和所有明示或暗示的保证，包括但不限于对适用性或特定用途的适用性的暗示保证。
8. 使用 Renesas Electronics 产品时，请参见最新的产品信息（数据手册、用户手册、应用笔记、可靠性手册中的“处理和使用半导体器件的一般说明”等），并确保使用条件符合 Renesas Electronics 在最大额定值、工作电源电压范围、散热特性和安装等方面的规定。对于因在超出上述规定范围的条件上使用 Renesas Electronics 产品而引起的任何失常、故障或事故，Renesas Electronics 不承担任何责任。
9. 尽管 Renesas Electronics 致力于提高 Renesas Electronics 产品的质量和可靠性，但半导体产品具有特定的特性，例如在特定速率下发生故障以及在某些使用条件下出现故障。除非在 Renesas Electronics 数据手册或 Renesas Electronics 其他文档中指定为高可靠性产品或用于恶劣环境的产品，否则 Renesas Electronics 的产品将不受抗辐射设计的约束。用户应负责采取安全措施，以防止人身伤害、火灾造成的伤害，和/或因 Renesas Electronics 产品发生故障或失常而对公众造成的危险，例如硬件和设备的安全设计，包括但不限于冗余、火控和故障预防、针对老化退化的适当处理或其他适当的措施。由于对微型计算机软件进行评估非常困难且无实操性，因此用户有责任评估自己生产的最终产品或系统的安全性。
10. 请联系 Renesas Electronics 销售办事处，以获取有关环境事宜的详细信息，例如每个 Renesas Electronics 产品的环境相容性。用户有责任认真、充分地研究有关纳入或使用受控物质的适用法律和法规（包括但不限于欧盟 RoHS 指令），并按照所有适用法律和法规使用 Renesas Electronics 产品。对于因您未遵守适用的法律和法规而造成的损坏或损失，Renesas Electronics 不承担任何责任。
11. Renesas Electronics 产品和技术不得被用于或纳入为任何适用的本国或外国法律、法规所禁止制造、使用或销售的产品或系统范围内。用户应遵守由对当事方或交易拥有管辖权的任何国家/地区的政府颁布和管理的任何可适用的出口控制法律和法规。
12. 应由 Renesas Electronics 产品的购买方或分销商，或者对产品进行分发、处置或以其他方式出售或转让给第三方的任何其他当事方，负责将本文中阐明的内容和条件提前通知前述第三方。
13. 未经 Renesas Electronics 事先书面同意，不得以任何形式全部或部分重印、再现或复制本文档。
14. 如果对本文档中包含的信息或 Renesas Electronics 产品有任何疑问，请联系 Renesas Electronics 销售办事处。

（注 1）本文档中的“Renesas Electronics”是指 Renesas Electronics Corporation，也包括其直接或间接控制的子公司。

（注 2）“Renesas Electronics 产品”是指 Renesas Electronics 开发或制造的任意产品。

（版本 5.0-1 2020 年 10 月）

公司总部

TOYOSU FORESIA, 3-2-24 Toyosu,
Koto-ku, Tokyo 135-0061, Japan
www.renesas.com

联系信息

有关产品、技术、文档最新版本或离您最近的销售办事处的更多信息，
请访问：www.renesas.com/contact/。

商标

Renesas 和 Renesas 徽标是 Renesas Electronics Corporation 的商
标。所有商标和注册商标都是各自所有者的财产。