

To our customers,

---

## Old Company Name in Catalogs and Other Documents

---

On April 1<sup>st</sup>, 2010, NEC Electronics Corporation merged with Renesas Technology Corporation, and Renesas Electronics Corporation took over all the business of both companies. Therefore, although the old company name remains in this document, it is a valid Renesas Electronics document. We appreciate your understanding.

Renesas Electronics website: <http://www.renesas.com>

April 1<sup>st</sup>, 2010  
Renesas Electronics Corporation

Issued by: Renesas Electronics Corporation (<http://www.renesas.com>)

Send any inquiries to <http://www.renesas.com/inquiry>.

## Notice

1. All information included in this document is current as of the date this document is issued. Such information, however, is subject to change without any prior notice. Before purchasing or using any Renesas Electronics products listed herein, please confirm the latest product information with a Renesas Electronics sales office. Also, please pay regular and careful attention to additional and different information to be disclosed by Renesas Electronics such as that disclosed through our website.
2. Renesas Electronics does not assume any liability for infringement of patents, copyrights, or other intellectual property rights of third parties by or arising from the use of Renesas Electronics products or technical information described in this document. No license, express, implied or otherwise, is granted hereby under any patents, copyrights or other intellectual property rights of Renesas Electronics or others.
3. You should not alter, modify, copy, or otherwise misappropriate any Renesas Electronics product, whether in whole or in part.
4. Descriptions of circuits, software and other related information in this document are provided only to illustrate the operation of semiconductor products and application examples. You are fully responsible for the incorporation of these circuits, software, and information in the design of your equipment. Renesas Electronics assumes no responsibility for any losses incurred by you or third parties arising from the use of these circuits, software, or information.
5. When exporting the products or technology described in this document, you should comply with the applicable export control laws and regulations and follow the procedures required by such laws and regulations. You should not use Renesas Electronics products or the technology described in this document for any purpose relating to military applications or use by the military, including but not limited to the development of weapons of mass destruction. Renesas Electronics products and technology may not be used for or incorporated into any products or systems whose manufacture, use, or sale is prohibited under any applicable domestic or foreign laws or regulations.
6. Renesas Electronics has used reasonable care in preparing the information included in this document, but Renesas Electronics does not warrant that such information is error free. Renesas Electronics assumes no liability whatsoever for any damages incurred by you resulting from errors in or omissions from the information included herein.
7. Renesas Electronics products are classified according to the following three quality grades: “Standard”, “High Quality”, and “Specific”. The recommended applications for each Renesas Electronics product depends on the product’s quality grade, as indicated below. You must check the quality grade of each Renesas Electronics product before using it in a particular application. You may not use any Renesas Electronics product for any application categorized as “Specific” without the prior written consent of Renesas Electronics. Further, you may not use any Renesas Electronics product for any application for which it is not intended without the prior written consent of Renesas Electronics. Renesas Electronics shall not be in any way liable for any damages or losses incurred by you or third parties arising from the use of any Renesas Electronics product for an application categorized as “Specific” or for which the product is not intended where you have failed to obtain the prior written consent of Renesas Electronics. The quality grade of each Renesas Electronics product is “Standard” unless otherwise expressly specified in a Renesas Electronics data sheets or data books, etc.
  - “Standard”: Computers; office equipment; communications equipment; test and measurement equipment; audio and visual equipment; home electronic appliances; machine tools; personal electronic equipment; and industrial robots.
  - “High Quality”: Transportation equipment (automobiles, trains, ships, etc.); traffic control systems; anti-disaster systems; anti-crime systems; safety equipment; and medical equipment not specifically designed for life support.
  - “Specific”: Aircraft; aerospace equipment; submersible repeaters; nuclear reactor control systems; medical equipment or systems for life support (e.g. artificial life support devices or systems), surgical implantations, or healthcare intervention (e.g. excision, etc.), and any other applications or purposes that pose a direct threat to human life.
8. You should use the Renesas Electronics products described in this document within the range specified by Renesas Electronics, especially with respect to the maximum rating, operating supply voltage range, movement power voltage range, heat radiation characteristics, installation and other product characteristics. Renesas Electronics shall have no liability for malfunctions or damages arising out of the use of Renesas Electronics products beyond such specified ranges.
9. Although Renesas Electronics endeavors to improve the quality and reliability of its products, semiconductor products have specific characteristics such as the occurrence of failure at a certain rate and malfunctions under certain use conditions. Further, Renesas Electronics products are not subject to radiation resistance design. Please be sure to implement safety measures to guard them against the possibility of physical injury, and injury or damage caused by fire in the event of the failure of a Renesas Electronics product, such as safety design for hardware and software including but not limited to redundancy, fire control and malfunction prevention, appropriate treatment for aging degradation or any other appropriate measures. Because the evaluation of microcomputer software alone is very difficult, please evaluate the safety of the final products or system manufactured by you.
10. Please contact a Renesas Electronics sales office for details as to environmental matters such as the environmental compatibility of each Renesas Electronics product. Please use Renesas Electronics products in compliance with all applicable laws and regulations that regulate the inclusion or use of controlled substances, including without limitation, the EU RoHS Directive. Renesas Electronics assumes no liability for damages or losses occurring as a result of your noncompliance with applicable laws and regulations.
11. This document may not be reproduced or duplicated, in any form, in whole or in part, without prior written consent of Renesas Electronics.
12. Please contact a Renesas Electronics sales office if you have any questions regarding the information contained in this document or Renesas Electronics products, or if you have any other inquiries.

(Note 1) “Renesas Electronics” as used in this document means Renesas Electronics Corporation and also includes its majority-owned subsidiaries.

(Note 2) “Renesas Electronics product(s)” means any product developed or manufactured by or for Renesas Electronics.



用户手册

# QB-78K0LX2

在线仿真器

---

目标设备

**78K0/LE2**

**78K0/LF2**

**78K0/LG2**

文件编号: U17468CA4V0UM00 (第四版)

出版日期: 2007年6月 N CP(K)

© 日本电气电子株式会社 2005

日本印刷

[备忘录]

IECUBE 是一个 NEC Electronics Corporation 的注册商标。

PC/AT 是一个国际商用机器公司的注册商标。

- 本文档信息先于产品的生产周期发布。将来可能未经预先通知而更改。在实际进行生产设计时，请参阅各产品最新的数据表或数据手册等相关资料以获取本公司产品的最新规格。
- 并非所有的产品和/或型号都向每个国家供应。请向本公司销售代表查询产品供应及其他信息。
- 未经本公司事先书面许可，禁止复制或转载本文件中的内容。本文件所登载内容的错误，本公司概不负责。
- 本公司对于因使用本文件中列明的本公司产品而引起的，对第三者的专利、版权以及其它知识产权的侵权行为概不负责。本文件登载的内容不应视为本公司对本公司或其他人所有的专利、版权以及其它知识产权作出任何明示或默示的许可及授权。
- 本文件中的电路、软件以及相关信息仅用以说明半导体产品的运作和应用实例。用户如在设备设计中应用本文件中的电路、软件以及相关信息，应自行负责。对于用户或其他人因使用了上述电路、软件以及相关信息而引起的任何损失，本公司概不负责。
- 虽然本公司致力于提高半导体产品的质量及可靠性，但用户应同意并知晓，我们仍然无法完全消除出现产品缺陷的可能。为了最大限度地减少因本公司半导体产品故障而引起的对人身、财产造成损害（包括死亡）的危险，用户务必在其设计中采用必要的安全措施，如冗余度、防火和防故障等安全设计。
- 本公司产品质量分为：

“标准等级”、“专业等级”以及“特殊等级”三种质量等级。

“特殊等级”仅适用于为特定用途而根据用户指定的质量保证程序所开发的日电电子产品。另外，各种日电电子产品的推荐用途取决于其质量等级，详见如下。用户在选用本公司的产品时，请事先确认产品的质量等级。

“标准等级”：计算机，办公自动化设备，通信设备，测试和测量设备，音频·视频设备，家电，加工机械以及产业用机器人。

“专业等级”：运输设备（汽车、火车、船舶等），交通用信号控制设备，防灾装置，防止犯罪装置，各种安全装置以及医疗设备（不包括专门为维持生命而设计的设备）。

“特殊等级”：航空器械，宇航设备，海底中继设备，原子能控制系统，为了维持生命的医疗设备、用于维持生命的装置或系统等。

除在本公司半导体产品的数据表或数据手册等资料中另有特别规定以外，本公司半导体产品的质量等级均为“标准等级”。如果用户希望在本公司设计意图以外使用本公司半导体产品，务必事先与本公司销售代表联系以确认本公司是否同意为该项应用提供支持。

（注）

- （1）本声明中的“本公司”是指日本电气电子株式会社（NEC Electronics Corporation）及其控股公司。
- （2）本声明中的“本公司产品”是指所有由日本电气电子株式会社或为日本电气电子株式会社（定义如上）开发或制造的产品。

M5 02.11-1

[备忘录]

## 使用本产品的一般注意事项

### 1. 下列情况不包括在产品保证书中

- 如果产品被用户反汇编、变更或自行修理。
- 如果产品被摔坏、损坏或受到强电击。
- 在过电压情况下使用，在允许的工作温度范围之外使用，在允许的贮存温度范围之外贮存。
- 如果在交流电源适配器的连接，USB 接口电缆或目标系统不可靠的情况下系统通电。
- 如果交流电源适配器的电缆、USB 接口电缆、目标电缆、仿真插头电缆或其它电缆被过度弯曲或拉伸。
- 如果使用了非配套的交流电源适配器。
- 如果产品受潮或沾水。
- 当本产品的 GND（地）目标系统的 GND（地）之间有电位差时，将本产品连接到了目标系统。
- 如果在系统通电的情况下拔插连接器或电缆。
- 如果连接器或插座使用用力过大（正确操作，请参阅第 2.5 节 **连接器装配及使用**）。
- 如果产品在易受静电负荷或电气干扰的环境中被使用或贮。

### 2. 安全注意事项

- 长时间使用之后，本产品会发热 (50°C 到 60°C)。小心低温灼伤或由于产品发热而可能引起的其它危险。
- 小心电击事故。如果产品在上述 1. 下列情况不包括在产品保证书中 的情况下使用会有电击危险。

## 前言

用户	本手册适用于准备使用 QB-78K0LX2 完成调试任务的用户。本手册使用者应熟悉设备功能及用途，并已掌握调试器的使用知识。														
目的	本手册旨在提供给用户一个基本的配置信息和如何正确使用 QB-78K0LX2。														
组成	<p>本手册由如下几部分组成。</p> <ul style="list-style-type: none"><li>• 概述</li><li>• 安装过程</li><li>• 出厂设置</li><li>• 目标接口电路和目标装置之间的区别</li><li>• 注意事项</li></ul>														
如何使用本手册	<p>假定本手册用户已具备电气工程知识，了解逻辑电路和微控制器的基本知识。本手册描述了基本的安装过程及如何设置开关。</p> <p>要掌握 QB-78K0LX2 的全部功能和用法。</p> <p>→ 请按目录顺序阅读本手册。标注 “&lt;R&gt;” 表示主要修订部分。在 PDF 文件中可以使用查找“&lt;R&gt;”，来很容易的找到修改的地方。</p> <p>要熟悉 QB-78K0LX2 的操作，指令功能及其它与软件相关的设置。</p> <p>→ 请阅读所使用的调试器用户手册(与 QB-78K0LX2 配套提供)。</p>														
约定	<table><tr><td>注:</td><td>用脚标“注”来表示手册中需要注解的条目</td></tr><tr><td>注意事项:</td><td>表示需要特别注意的信息提示</td></tr><tr><td>备注:</td><td>补充信息</td></tr><tr><td>数字表示法:</td><td>二进制 ... xxxx 或 xxxxB</td></tr><tr><td></td><td>十进制 ... xxxx</td></tr><tr><td></td><td>十六进制 ... xxxxH</td></tr><tr><td>前缀表示 2 的乘幂 (地址空间, 存储器容量):</td><td>K (K): <math>2^{10} = 1,024</math> M (兆): <math>2^{20} = 1,024^2</math></td></tr></table>	注:	用脚标“注”来表示手册中需要注解的条目	注意事项:	表示需要特别注意的信息提示	备注:	补充信息	数字表示法:	二进制 ... xxxx 或 xxxxB		十进制 ... xxxx		十六进制 ... xxxxH	前缀表示 2 的乘幂 (地址空间, 存储器容量):	K (K): $2^{10} = 1,024$ M (兆): $2^{20} = 1,024^2$
注:	用脚标“注”来表示手册中需要注解的条目														
注意事项:	表示需要特别注意的信息提示														
备注:	补充信息														
数字表示法:	二进制 ... xxxx 或 xxxxB														
	十进制 ... xxxx														
	十六进制 ... xxxxH														
前缀表示 2 的乘幂 (地址空间, 存储器容量):	K (K): $2^{10} = 1,024$ M (兆): $2^{20} = 1,024^2$														

## 术语

本手册中使用的术语含义如下表所述。

术语	含义
目标设备	是指被仿真的设备。
目标系统	是指被调试系统。 包括用户提供的目标程序和硬件
78K0/Lx2	是指 78K0/LE2、78K0/LF2 和 78K0/LG2 的总称。
IECUBE™	是指日电电子“高性能/便携在线仿真器”的总称。

## 相关文献

请阅读下列与本手册有关的文献。

下表所列相关文献可能包含以前的版本，而以前的版本并非这样标注的。

### 与开发工具相关的文献（用户手册）

文献名称		文献编号
QB-78K0LX2 在线仿真器		本手册
RA78K0 Ver. 3.80 汇编器软件包	操作	U17199E
	语言	U17198E
	结构化汇编语言	U17197E
CC78K0 Ver. 3.70 C 编译器	操作	U17201E
	语言	U17200E
ID78K0-QB Ver. 2.90 集成化调试器	操作	U17437E
PM plus Ver. 5.20		U16934E

**注意事项** 上面所列相关文献可能会有新的版本，请确认使用最新版本的文献进行设计、开发等。

# 目录

第一章 概述	
1.1 硬件规格 .....	10
1.2 系统规格 .....	11
1.3 系统结构 .....	12
1.4 产品包内容 .....	15
第二章 安装过程 .....	18
2.1 硬件名称及功能 .....	19
2.2 拆除丙烯酸板 .....	21
2.3 时钟设置 .....	21
2.3.1 时钟设置概述 .....	21
2.3.2 时钟设置方法 .....	22
2.3.3 主要系统时钟 .....	22
2.3.4 子系统时钟 .....	24
2.4 软件设置 .....	24
2.5 连接器装配及连接 .....	24
2.5.1 目标系统中装入 NQ .....	24
2.5.2 NQ 中装入 YQ .....	25
2.5.3 将 EA 插入 YQ .....	25
2.5.4 操作 NQ、YQ 和 YS 时的注意事项 .....	25
2.5.5 装入 NQ 和 IC 时的注意事项 .....	26
2.6 连接 QB-78K0LX2 到目标系统 .....	27
2.7 电源和地管脚连接注意事项 .....	31
2.8 连接 USB 接口电缆和交流电源适配器 .....	31
2.9 电源通断选定 .....	31
第三章 产品出厂设置 .....	32
第四章 目标接口电路和目标装置之间的区别 .....	33
4.1 对于 78K0/LE2 的仿真 .....	34
4.2 对于 78K0/LF2 (带 A/D) 的仿真 .....	36
4.3 对于 78K0/LF2 (不带 A/D) 的仿真 .....	38
4.4 对于 78K0/LG2 仿真 .....	40
第五章 注意事项 .....	42
附录 A 再版修订记录 .....	43

## 第一章 概述

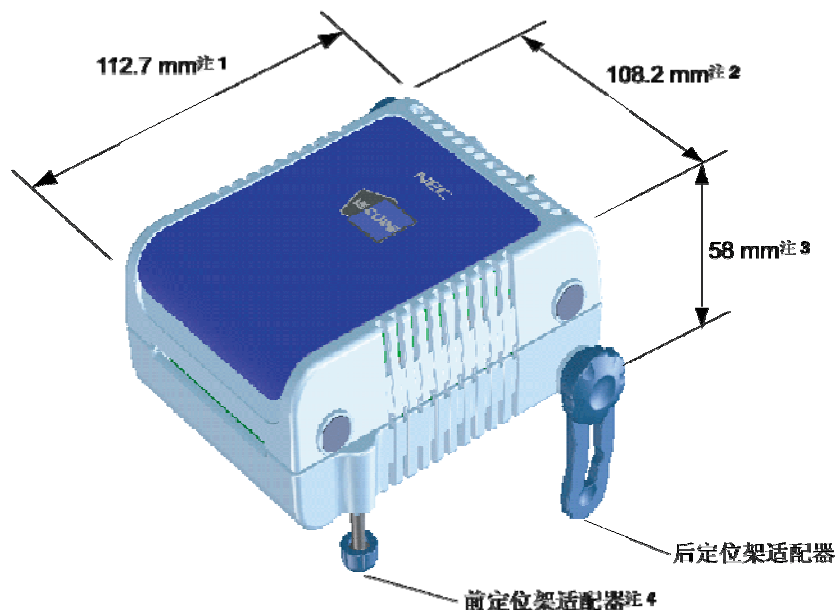
QB-78K0LX2 是用来仿真 78K0/Lx2 的在线仿真器。

使用 78K0/Lx2 的系统在开发过程中可以对硬件和软件进行有效的调试。本手册详细介绍了基本安装过程、硬件规格、系统规格及各种开关设置。

## 1.1 硬件规格

表 1-1. QB-78K0LX2 硬件规格

参数		规格
目标设备		78K0/LE2, 78K0/LF2, 78K0/LG2
工作电压		1.8 到 5.5 V
工作频率		主系统时钟 V <sub>DD</sub> = 4.0 到 5.5 V: 20 MHz V <sub>DD</sub> = 2.7 到 5.5 V: 10 MHz V <sub>DD</sub> = 1.8 到 5.5 V: 5 MHz
		内部振荡时钟 内部高速振荡时钟 V <sub>DD</sub> = 1.8 到 5.5 V: 8 MHz (TYP.) 内部低速振荡时钟 V <sub>DD</sub> = 1.8 到 5.5 V: 240 kHz (TYP.) (216 到 264 kHz)
		子系统时钟 V <sub>DD</sub> = 1.8 到 5.5 V: 32.768 kHz
工作温度范围		0 到 40°C (无冷凝)
存储温度范围		-15 to 60°C (无冷凝)
外形尺寸		见下图
功率消耗	QB-78K0LX2 的交流电源适配器	15 V, 1 A
	目标系统电源	电压: 1.8 到 5.5 V 电流: 目标设备的电流耗能+ 10 mA (大约)
重量		300 g (大约)
主机接口		USB 接口 (1.1, 2.0)



- 注:
1. 不包括电源开关的凸出部分。
  2. 包括固定后定位架的螺钉的凸出部分。
  3. 当后定位架为最短时（最长为 88mm）的尺寸。
  4. 前定位架可在最长 20mm 到最短 5mm 之间调节。

## 1.2 系统规格

本节介绍 QB-78K0LX2 的系统规格。

表 1-2.QB-78K0LX2 的系统规格

参数		规格
仿真存储器容量	内部 ROM	128 KB (最大)
	内部高速 ROM	1 KB (最大)
	内部扩展 RAM	6 KB (最大)
程序执行功能	实时执行功能。	Go, Start from Here, Go & Go, Come Here, Restart, Return Out, Ignore break points 和 Go
	非实时执行功能	单步执行
中断功能	事件中断	执行: 8 点 存取: 字节 8 点, 字 2 点
	软件中断	2000 点
	执行前中断	16 点
	失效-安全中断	存在
	其他	强迫中断, 跟踪全中断, 跟踪延迟中断, 暂停中断, 定时器溢出中断
跟踪功能	跟踪数据类型	程序地址, 程序数据, 存取地址, 存取数据, 状态。
	跟踪模式	全跟踪, 区跟踪, 质量跟踪
	跟踪功能	延时功能, 完全停止功能
	存储器容量	128K 帧
实时 RAM 监视功能		整个空间
时间测量功能	测量时钟	50 MHz 或 CPU 时钟
	测量目标	程序开始到程序结束 事件开始到事件终止
	最大测量时间	(分辨率 41 $\mu$ s) 大约 48 小时和 50 分钟
	最小分辨率	20 ns (测量时间: 85 秒)
	测量用计时器数量	程序开始到程序结束: 1 事件开始到事件终止: 2
	测量结果	最大, 最小, 平均, 累积, 通过次数 (事件之间)
	其它	定时器溢出中断功能 暂停中断功能
其它功能		映像功能, 事件功能, 覆盖功能, 快照功能, DMM 功能, 剩余功能, 断电仿真功能, 管脚屏蔽功能

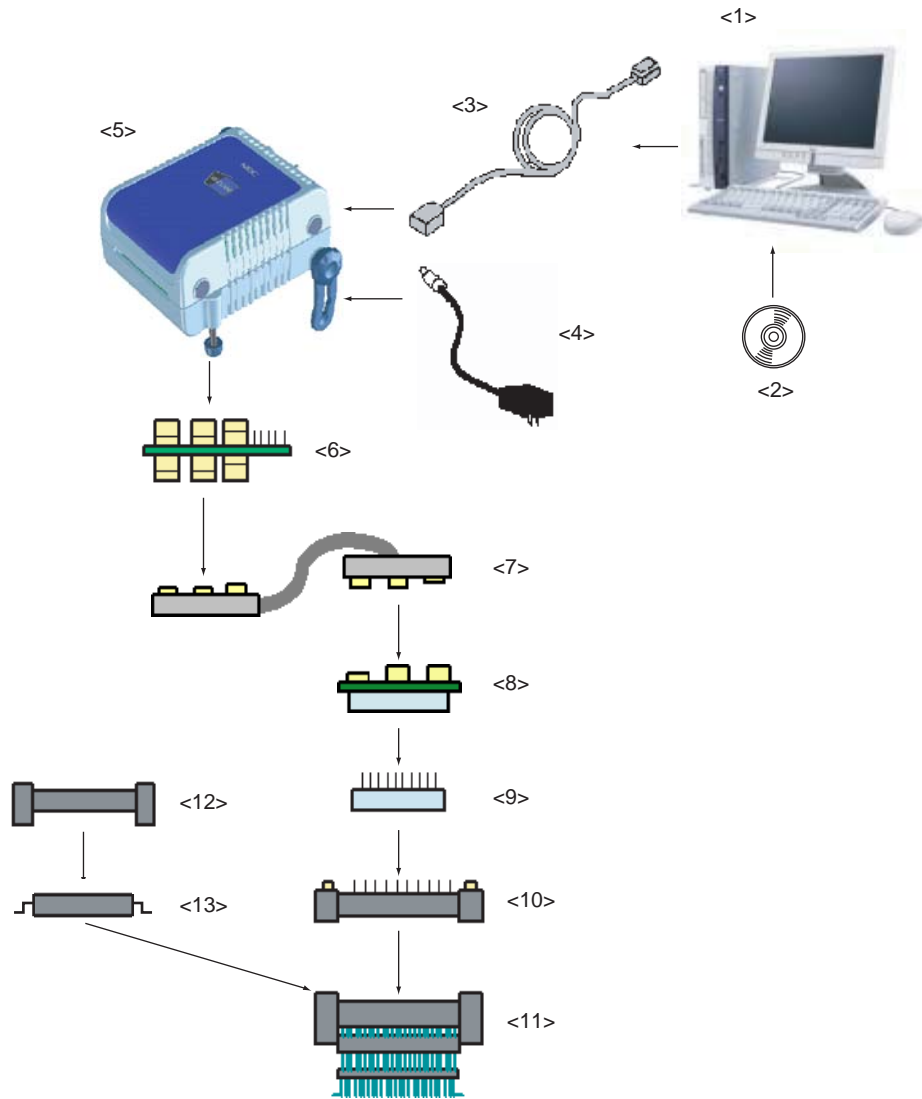
### 1.3 系统结构

这部分介绍当**QB-78K0LX2**与**PC**机(PC-9821系列, PC/AT™兼容)连接时的系统结构。即使没有可选产品,也可以进行连接。

表 1-3. 用 78K0/Lx2 仿真时的设备

设备名称 (通用名称)	封装	设备名称
		闪存版本
78K0/LE2 (带 A/D)	64-脚 LQFP (GB, GK)	μPD78F0361, μPD78F0362, μPD78F0363, μPD78F0363D
78K0/LF2 (带 A/D)	80-脚 LQFP (GC, GK)	μPD78F0372, μPD78F0373, μPD78F0374, μPD78F0375, μPD78F0376, μPD78F0376D
78K0/LF2 (不带 A/D)	80-脚 LQFP (GC, GK)	μPD78F0382, μPD78F0383, μPD78F0384, μPD78F0385, μPD78F0386, μPD78F0386D
78K0/LG2 (带 A/D)	100-脚 LQFP (GC, GF)	μPD78F0393, μPD78F0394, μPD78F0395, μPD78F0396, μPD78F0397, μPD78F0397D

图 1-1. 系统结构



- |   |  |
|---|--|
| <p>&lt;1&gt; 主机:</p> <p>&lt;2&gt; ID78K0-QB磁盘/辅加磁盘<sup>註1</sup>:</p> <p>&lt;3&gt; USB 接口电缆:</p> <p>&lt;4&gt; 交流电源适配器:</p> <p>&lt;5&gt; QB-78K0LX2:</p> <p>&lt;6&gt; 检测引脚适配器<sup>註2</sup>:</p> <p>&lt;7&gt; 仿真探头:</p> <p>&lt;8&gt; 转换适配器<sup>註3</sup>:</p> <p>&lt;9&gt; 间隔适配器<sup>註3</sup>:</p> <p>&lt;10&gt; YQ 连接器<sup>註3</sup>:</p> <p>&lt;11&gt; 目标系统连接器<sup>註3</sup>:</p> <p>&lt;12&gt; 装配适配器<sup>註3</sup>:</p> <p>&lt;13&gt; 设备:</p> | <p>可使用 PC-9821 series 系列, PC/AT 兼容机调试器, USB驱动器, 手册等。</p> <p>连接 QB-78K0LX2 与主机的电缆</p> <p>通过更换交流电源插座可支持 100 到 240 V 本产品</p> <p>在示波器上观察波形用的适配器</p> <p>同轴型仿真探头</p> <p>完成插针转换的适配器</p> <p>用于高度调整的适配器</p> <p>连接转换适配器和目标系统连接器的连接器</p> <p>焊接在目标系统上的连接器</p> <p>安装在目标设备上的插座的适配器</p> <p>目标设备</p> |
|---|--|

如需上述产品的认购表格, 请参考 1.4 产品包内容

注：1. 如需设备文件，请于日电电子网站上获取。

<http://www.necel.com/micro/ods/eng/index.html>

2. 请参考下面链接中的**[相关信息]**以获取更改针头标志的相关方法

<http://www.necel.com/micro/english/iecube/index.html>

3. 关于连接器的操作，请参考 **2.5 安装与连接器连接**

**表 1-4. 检测引脚适配器**

封装	检测引脚适配器
通用	QB-144-CA-01

**表 1-5. 转换适配器**

封装	转换适配器
100GC	QB-100GC-EA-03T
100GF	QB-100GF-EA-03T
80GC	QB-80GC-EA-04T
	QB-80GC-EA-05T
80GK	QB-80GK-EA-04T
	QB-80GK-EA-05T
64GB	QB-64GB-EA-07T
64GK	QB-64GK-EA-05T

**表 1-6 仿真探头**

封装	仿真探头
通用	QB-144-EP-01S
	QB-144-EP-02S

**表 1-7. YQ 连接器**

封装	YQ 连接器
100GC	QB-100GC-YQ-01T
100GF	QB-100GF-YQ-01T
80GC	QB-80GC-YQ-01T
80GK	QB-80GK-YQ-01T
64GB	QB-64GB-YQ-01T
64GK	QB-64GK-YQ-01T

**表 1-8 间隔适配器**

封装	间隔适配器
100GC	QB-100GC-YS-01T
100GF	QB-100GF-YS-01T
80GC	QB-80GC-YS-01T
80GK	QB-80GK-YS-01T
64GB	QB-64GB-YS-01T
64GK	QB-64GK-YS-01T

表 1-9. 目标系统连接器

封装	目标系统连接器
100GC	QB-100GC-NQ-01T
100GF	QB-100GF-NQ-01T
80GC	QB-80GC-NQ-01T
80GK	QB-80GK-NQ-01T
64GB	QB-64GB-NQ-01T
64GK	QB-64GK-NQ-01T

表 1-10. 装配适配器

封装	装配适配器
100GC	QB-100GC-HQ-01T
100GF	QB-100GF-HQ-03T
80GC	QB-80GC-HQ-01T
80GK	QB-80GK-HQ-01T
64GB	QB-64GB-HQ-01T
64GK	QB-64GK-HQ-01T

&lt;R&gt;

&lt;R&gt;

备注 如需要目标系统设计和包装信息，请参考下面链接中的[相关信息]。  
<http://www.necel.com/micro/english/iecube/index.html>

## 1.4 产品包内容

下面是 QB-78K0LX2 包装箱里的详细清单，请核对内容。

与 QB-78K0LX2-ZZZ 一起提供的产品

- 1: QB-78K0LX2
- 2: 交流电源适配器
- 3: USB 接口电缆 (2 米)
- 4: 插头固定器
- 5: 用户登记表
- 6: 简化闪存编程器 (PG-FPL3 或 QB-MINI2)
- 7: ID78K0-QB 盘 (CD-ROM)
- 8: 附加盘 (CD-ROM)
- 9: IECUBE 安装手册

&lt;R&gt;

与 QB-78K0LX2-T100GC (带 A/D) 一起提供的产品

1 到 9

- 10: 仿真探头 QB-144-EP-01S
- 11: 转换适配器 QB-100GC-EA-03T
- 12: YQ connector QB-100GC-YQ-01T
- 13: 目标系统连接器 QB100GC-NQ-01T

与 QB-78K0LX2-T00GF (带 A/D) 一起提供的产品

1 到 9

- 10: 仿真探头 QB-144-EP-01S
- 11: 转换适配器 QB-100GF-EA-03T
- 12: YQ 连接器 QB-100GF-YQ-01T
- 13: 目标系统连接器 QB-100GF-NQ-01T

与 QB-78K0LX2-T80GC04 (带 A/D) 一起提供的产品

1 到 9

- 10: 仿真探头 QB-144-EP-01S
- 11: 转换适配器 QB-80GC-EA-04T
- 12: YQ 连接器 QB-80GB-YQ-01T
- 13: 目标系统连接器 QB-80GC-NQ-01T

与 QB-78K0LX2-T80GC05 (不带 A/D) 一起提供的产品

1 到 9

- 10: 仿真探头 QB-144-EP-01S
- 11: 转换适配器 QB-80GC-EA-05T
- 12: YQ 连接器 QB-80GC-YQ-01T
- 13: 目标系统连接器 QB-80GC-NQ-01T

与 QB-78K0LX2-T80GK04 (带 A/D) 一起提供的产品

1 到 9

- 10: 仿真探头 QB-144-EP-01S
- 11: 转换适配器 QB-80GK-EA-04T
- 12: YQ 连接器 QB-80GK-YQ-01T
- 13: 目标系统连接器 QB-80GK-NQ-01T

与 QB-78K0LX2-T80GK05 (不带 A/D) 一起提供的产品

1 到 9

- 10: 仿真探头 QB-144-EP-01S
- 11: 转换适配器 QB-80GK-EA-05T
- 12: YQ connector QB-80GK-YQ-01T
- 13: 目标系统连接器 QB-80GK-NQ-01T

与 QB-78K0LX2-T64GB (带 A/D) 一起提供的产品

1 到 9

- 10: 仿真探头 QB-144-EP-01S
- 11: 转换适配器 QB-64GB-EA-07T
- 12: YQ 连接器 QB-64GB-YQ-01T
- 13: 目标系统连接器 QB-64GB-NQ-01T

与 QB-78K0LX2-T64GK (带 A/D) 一起提供的产品

1 到 9

- 10: 仿真探头 QB-144-EP-01S
- 11: 转换适配器 QB-64GK-EA-05T
- 12: YQ 连接器 QB-64GK-YQ-01T
- 13: 目标系统连接器 QB-64GK-NQ-01T

下列产品须单独购买

- 仿真探头
- YQ 连接器
- 检查针脚适配器
- 装配适配器
- 转换适配器
- 目标系统连接器
- 间隔适配器

## 第二章 安装过程

本章介绍 QB-78K0LX2 的安装过程。

整个安装过程可按本章介绍的安装顺序来完成。

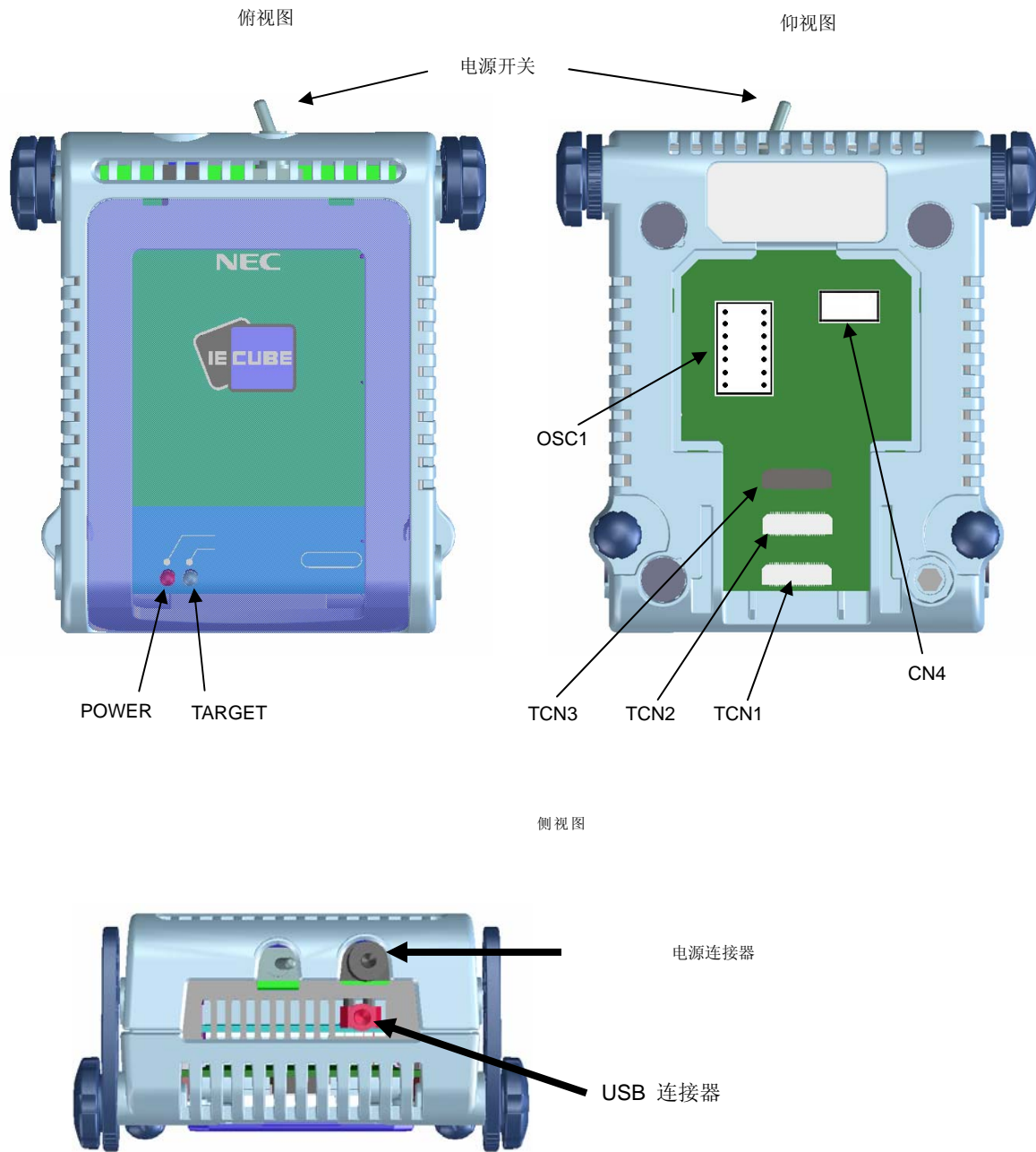
请按下面介绍的安装顺序进行安装。

参见第 2.1 节 **硬件名称及功能** 来确定时钟位置。



2.1 硬件名称及功能

图 2-1. QB-78K0LX2 部件的名称



**(1) TCN1, TCN2**

这些是连接检测引脚适配器或仿真插头的连接器。

**(2) OSC1**

这是安装振荡器的插座。

**(3) CN4<sup>#</sup>**

这是出厂检测用的连接器。

注 用户没有必要使用 CN4。

**(4) 电源 (红色指示灯)**

这是一个显示 QB-78K0LX2 的电源是否接通的指示灯。

指示灯状态	QB-78K0LX2 状态
亮	电源接通
不亮	电源关闭或交流电源适配器没有连接到 QB-78K0LX2
闪烁	产生内部错误 (请与日电电子销售商或代理商联系)

**(5) 目标 (绿色指示灯)**

这是一个显示目标系统的电源是否接通的指示灯。

指示灯状态	目标系统状态
亮	目标系统电源接通
不亮	目标系统电源关闭或没有连接目标系统

**(6) 电源开关**

这是 QB-78K0LX2 的电源开关。

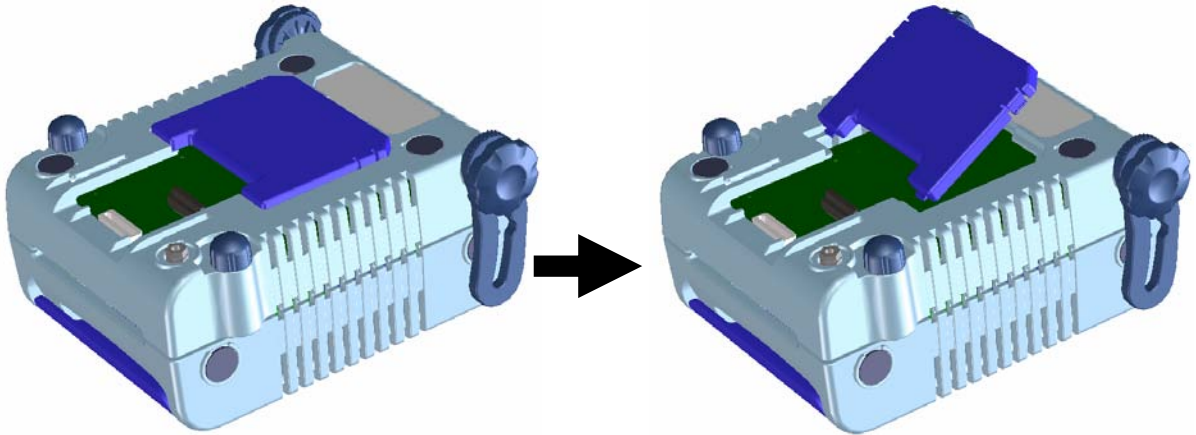
出厂时设置成 OFF (关) 位置。

## 2.2 拆除丙烯酸板

要修改时钟设置, 须拆除 QB-78K0LX2 底部的丙烯酸板。

丙烯酸板可向上扳起来拆除。

图 2-2. 丙烯酸板拆除方法



<R>

## 2.3 时钟设置

### 2.3.1 时钟设置概述

可进行下列 5 种形式的时钟设置。

详细内容, 参见 **2.3.2 时钟设置方法**

主系统时钟:

- (1) 使用仿真器产生的时钟 (使用提供的内部高速振荡器)
- (2) 由目标系统提供一个时钟 (方波)
- (3) 使用仿真系统里面的振荡器 (OSC1)

子系统时钟:

- (1) 使用仿真器产生的时钟
- (2) 由目标系统提供一个时钟 (方波)

### 2.3.2 时钟设置方法

本节介绍时钟设置方法

表 2-1. 主系统时钟设置

所用时钟类型	OSC1	调试器设置
(1) 使用仿真器产生的时钟 (使用提供的内部高速振荡器)	-	系统
(2) 由目标系统提供一个时钟 (方波) <sup>#</sup>	-	外部
(3) 使用安装在仿真器上的振荡器(OSC1)	安装振荡器	时钟板

**注** 当目标指示灯不亮时不要选择这种设置

**备注**

1. 禁止不同于以上形式的设置
2. 不管振荡器是否安装在 OSC1 上，都可以进行 (1) 或 (2) 的选择。

表 2-2. 子系统时钟设置

所用时钟类型	备注
(1) 使用仿真器产生的时钟	系统
(2) 由目标系统提供一个时钟 (方波) <sup>#</sup>	外部

**注** 当目标指示灯不亮时不要选择这种设置

**备注** 禁止进行不同与上述形式的设置

### 2.3.3 主系统时钟

#### (1) 使用仿真器产生的时钟

在调试器结构对话框中选择“System”并在对话菜单中选择所期望的频率。

#### (2) 由目标系统提供时钟 (方波)

在调试器结构对话框中选择“External”来使用目标系统输入的时钟。

要从目标系统输入时钟，须输入同目标设备相同占空比的方波<sup>#</sup>到时钟管脚 (X2) (不必输入反向方波到管脚X1).

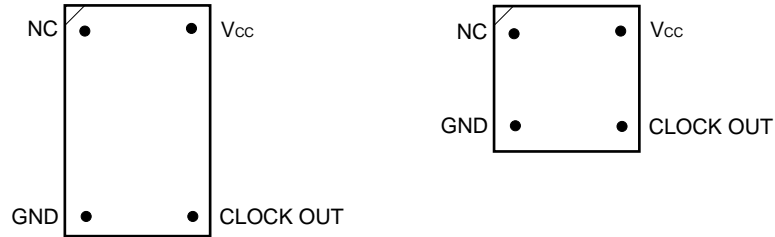
**注** 不提供使用共振器的振荡器产生的方波。

## (3) 使用安装在仿真器上的振荡器(OSC1)

## ◆准备工作

- 振荡器<sup>注</sup> (如图 2-3 所示管脚并提供 5 V 电源)

图 2-3. 振荡器 (主系统时钟)



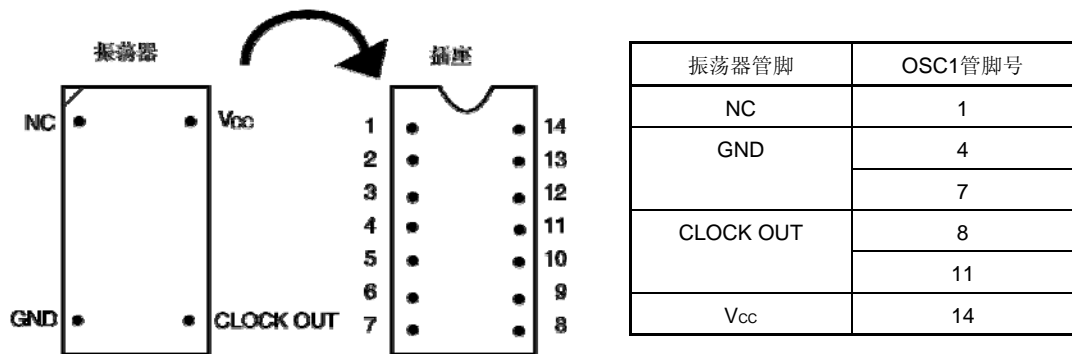
俯视图

注 不能使用由共振器组成的振荡电路

## &lt;过程&gt;

<1> 在 OSC1 上安装准备好的振荡器。当在 OSC1 上安装振荡器时，须确认图中 1 脚的位置再插入。

图 2-4. 将振荡器安装到插座的示意图(主系统时钟)



<2> 在调试器结构对话框中设置 "Clock Board"

这是所使用的频率由安装在 OSC1 上的振荡器时钟产生。

### 2.3.4 子系统时钟

#### (1) 安装内部产生的时钟

在调试器结构对话框中选择“System”并在对话菜单中选择所希望的频率。

#### (2) 使用目标系统时钟

在调试器结构对话框中选择“External”来使用目标系统输入的时钟。

要从目标系统输入时钟，须输入同目标设备相同占空比的方波到时钟管脚 (XT2) (不必输入反向方波到管脚 XT1)。

## 2.4 软件设置

详细内容，参见 ID78K0-QB Ver. 2.90 集成调试器操作用户手册 (U17437E)。

## 2.5 连接器的安装与连接

本节描述连接 QB-78K0LX2 和目标系统的方法。

连接须在 QB-78K0LX2 和目标系统的电源都关闭情况下进行。

本节中使用了下列缩写。

- NQ: 目标系统连接器
- YQ: YQ 连接器
- EA: 转换适配器
- HQ: 装配适配器
- CA: 检测引脚适配器
- YS: 间隔适配器

### 2.5.1 在目标系统中安装 NQ

(1) 在 NQ 底座上的四个凸台上少量使用两液体环氧强力粘合剂 (硬化时间至少 30 分钟), 把 NQ 粘在用户板上 (用酒精等清理用户板表面)。如果用户板衬垫与 NQ 引线校准困难的话, 须和 (2) 一样调整它们。

(2) 通过在 NQ 顶部的管脚孔上插入导引针校准 NQ (NQ-Guide)。在二至三处的附加孔是  $\phi 1.0$  mm 半通孔。(有关孔的位置, 参见 NQ 专门的图纸)。

(3) 把 HQ 装入 NQ 后焊接。这是为了防止焊接时助焊剂或焊料飞溅并粘在 NQ 接触管脚上带来的麻烦。

- |        |             |                                |
|--------|-------------|--------------------------------|
| • 焊接条件 | 回流焊接(FC 封装) | <b>最高 240°C 持续 20 秒</b>        |
|        | 手工焊接        | <b>最高 240°C 持续 10 秒 (每个管脚)</b> |

**注意事项** 不要用潮湿物或蒸汽进行清理。

(4) 拆除引导管脚。

### 2.5.2 在 NQ 上安装 YQ

- (1) 确认 YQ 接触管脚没有损坏或弯曲后，把 YQ 装入 NQ 并紧固螺钉。如果反复拔插，须事先检查 YQ 管脚。如果管脚弯曲，须用薄平的东西如刀片修正它们。
- (2) 为连接 YQ，板上四处特定位置须有附加孔。用配备的 M2 × 10 mm 螺钉，在用户板上紧固 YQ 至 NQ。与这些螺钉相应的板的厚度是 1.0 至 2.0 mm。使用 #0 或 #1 Phillips 精密(+)螺丝刀或扭矩扳手在四角等地紧固这些螺钉。扳手扭矩是 0.054 Nm (最大)，紧固过紧将引起接触不良。YQ 中包含了装入 NQ 所需的螺钉 (M2 × 10 mm/4)。

### 2.5.3 将 YQ 插入至 EA

确认 YQ 或 YS 管脚 1 的位置和 EA 管脚 1 的位置相符再插入（两个部分小缺口相对应）。

- 插拔 NQ, YQ 和 YS 时，要用手抓住，以便使目标 NQ 不受力。
- 插拔时，注意扭动的方向。

如拆除时使用工具，须在 YQ (YS) 和 EA 之间插入某种薄的绝缘材料如木片慢慢拆除。注意如果扭动方向不正确将会损坏连接器。

### 2.5.4 操作 NQ, YQ 和 YS 时的注意事项

- (1) 当从箱子中拿出 NQ 时，首先压着机体取出海绵。
- (2) 由于 YQ 的管脚很细很容易弯曲，因此要小心。把 YQ 插入 NQ 时，须确认管脚没有弯曲。
- (3) 当紧固焊在扳子上的 YQ 到 NQ 时，在轻轻拧紧螺钉之后，使用 #0 或 #1 Phillips 精密螺丝刀或扭矩扳手，依次从四处紧固螺钉。设定扭矩为 0.054 Nm (最大)。即使一处紧固过紧，也可能引起接触不良。另外，连到 YQ 上的线路板，在特定的位置须有附加孔 (4 处:  $\phi 2.3$  mm 或  $\phi 3.3$  mm)。 $\phi 3.8$  mm 或  $\phi 4.3$  mm 是螺钉头的尺寸，也是禁止连线的区域。
- (4) 拆除 YQ 和 YS 时，由于撬动和扭动时 YQ 管脚有被弯曲或损坏的危险，因此须用平头螺丝刀从四个方向逐渐地拆除它们。此外，要连接和使用 YQ 和 YS，依据 YQGUIDE (包含在 YQ 中)，使用 2.3 mm 平头螺丝刀把 YQ 紧固到 NQ，然后把它连接到 YS。设定扭矩为 0.054 Nm (最大)。即使一处紧固过紧，也可能引起接触不良。
- (5) 对于 NQ, YQ 和 YS，由于部件清洗液会有滞留在连接器中的危险，因此不要进行清洗。
- (6) 不能组合使用 NQ, IC 和 YQ。
- (7) 一个 NQ/YQ 系统不能在振动和受冲击的环境中使用。
- (8) 假设本产品用于系统开发和评估。另外，如果是在日本使用，未应用电气用具和材料控制法规，也未加抗电磁干扰措施。
- (9) 如果产品长时间置于 50°C 或更高温度的环境会有变形的情况发生，因此，为安全存贮起见，产品应置于不高于 40°C 的地方并避免阳光直射。
- (10) 有关操作 NQ, YQ 和 YS 的细节，参见 Tokyo Eletech Corporation 网站上的 NQPACK 系列技术资料。  
Tokyo Eletech Corporation 网站: <http://www.tetc.co.jp/>

### 2.5.5 安装 NQ 和 IC 的注意事项

- (1) 确认在 IC 树脂(密封剂)里没有焊瘤。如果有焊瘤，须用刀具去除。
- (2) 确认没有焊瘤阻断或 IC 引脚弯曲。特别是确认 IC 引脚的平面度。如果出现不平整，须修正相应的部分。
- (3) 从上面看一下 HQ 的接触管脚，如果上面有异物，须用刷子等清除。  
确认进行了 (1) 至 (3) 的步骤后，装入 IC 到 NQ。再装入 HQ。
- (4) 将配备的 M2 × 6 mm 螺钉放到 HQ 的四个附属孔中并紧固螺钉。然后用所配备的螺丝刀或扭矩扳手以 0.054 Nm (最大) 的拉紧扭矩依次均匀扭紧它们。如果扭紧力过大会产生接触不良，因此须先轻轻扭紧 HQ 螺钉之后，再依次扭紧它们。
- (5) 根据所使用的环境，当启动贮存已久的装置时，可能会出现启动困难。在这种情况下，轻轻松开螺钉并再次扭紧它们。
- (6) 如果上面第 (5) 步之后还是不能正常启动，请再次检查 (1) 至 (3)。
- (7) HQ 螺钉扭得过紧可能会破坏 HQ (塑料部分) 的模型体形状和产生弯曲变形，从而引起接触不良。
- (8) 焊接好 NQ 后，不要用潮湿物或蒸汽进行清理。

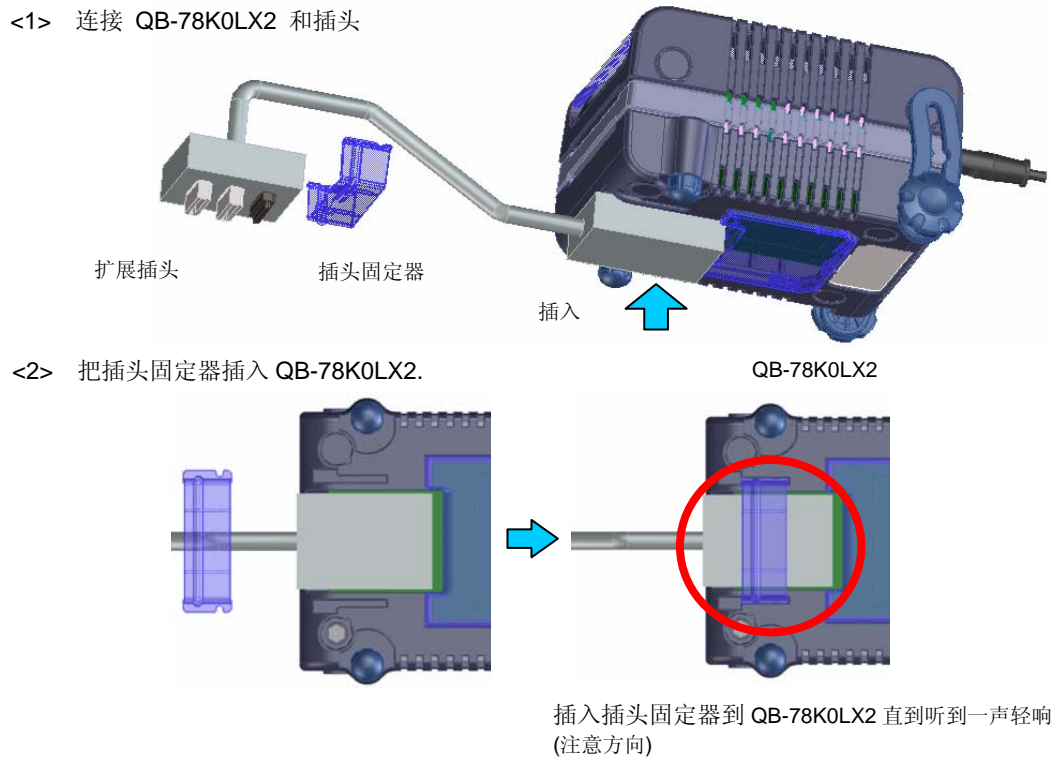
## 2.6 连接 QB-78K0LX2 到目标系统

如果连接仿真插头(QB-144-EP-01S)，按下面步骤把它连接到 QB-78K0LX2 和目标系统。

### (a) 连接插头固定器

如下所示，使用插头固定器 (同 QB-78K0LX2 一起配置) 连接扩展插头到 QB-78K0LX2。

图 2-5. 使用插头固定器



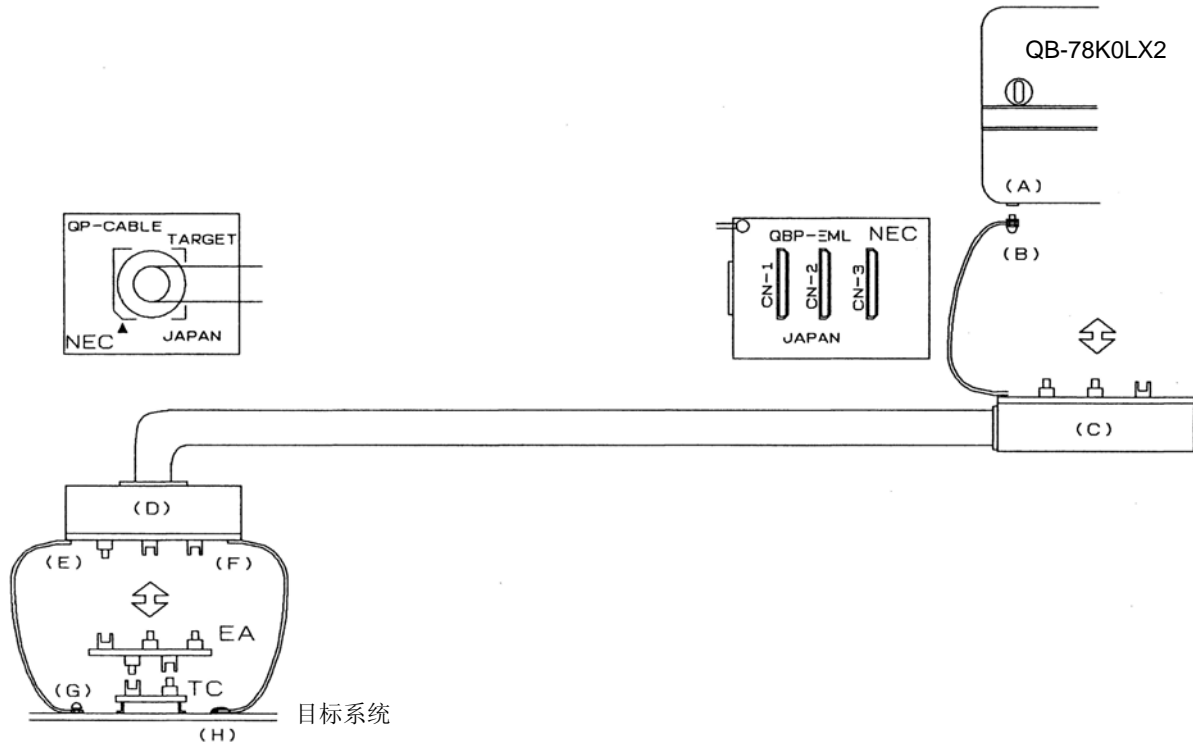
### (b) 连接扩展插头的 GND (地) 线

扩展插头上有两个 GND (地) 线。把它们连接到 QB-78K0LX2 和目标系统。

<1> 用一个 #0 或 #1 Phillips 高精度螺丝刀，把扩展插头 QB-78K0LX2 侧的 GND(地)线固定到 QB-78K0LX2 底部的螺母上 (把图 2-6 中的 B 连接到 A)。

<2> 然后把扩展插头顶部的连接器从下面插入 QB-78K0LX2 底部开口的连接器上，小心插入的方向(将图 2-6 中的 (C) 连接到 QB-78K0LX2)。

图 2-6. GND（地）线



<3> 把转换适配器和扩展插头连接到目标系统连接器

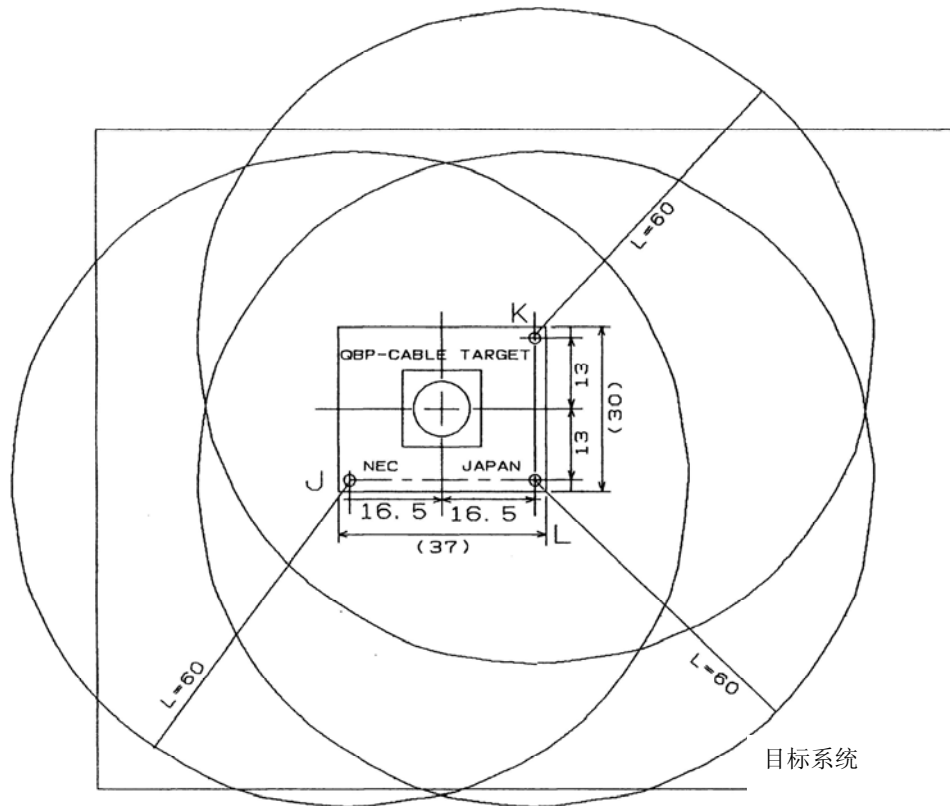
<4> 把扩展插头目标系统一侧的两个 GND（地）线连接到目标系统的 GND（地）。

如果一个管脚或螺丝钉固定了目标系统的 GND（地）线，拆下 GND（地）线上的透明保护并固定好 GND（地）线的 Y 型管脚到目标系统（图 2-6 中的 G）。如果目标系统上的 GND（地）线是一个裸露的焊盘，通过焊接同样固定 Y 型管脚到目标系统（图 2-6 中的 H）（建议焊接温度设定在：300°C）。

<5> 如果目标系统只有一个 GND（地），那就只连接扩展插头 GND（地）线中的一个。用小刀切断另一个 GND（地）线或保留管脚保护及 GND（地）线。

<6> 由于插头（绝缘部分）下面的 GND（地）线长度约 60 mm，因此，为连接扩展插头，在目标系统区域约 60 mm 半径的范围内，须有至少一个 GND（地）可以被连接，如图 2-7 所示。扩展插头的 GND（地）线焊在图 2-7 中 J 和 K 的位置。要在 L 处连接 GND（地），须拆下焊在 J 和 K 点的线并把它焊在 L 处。

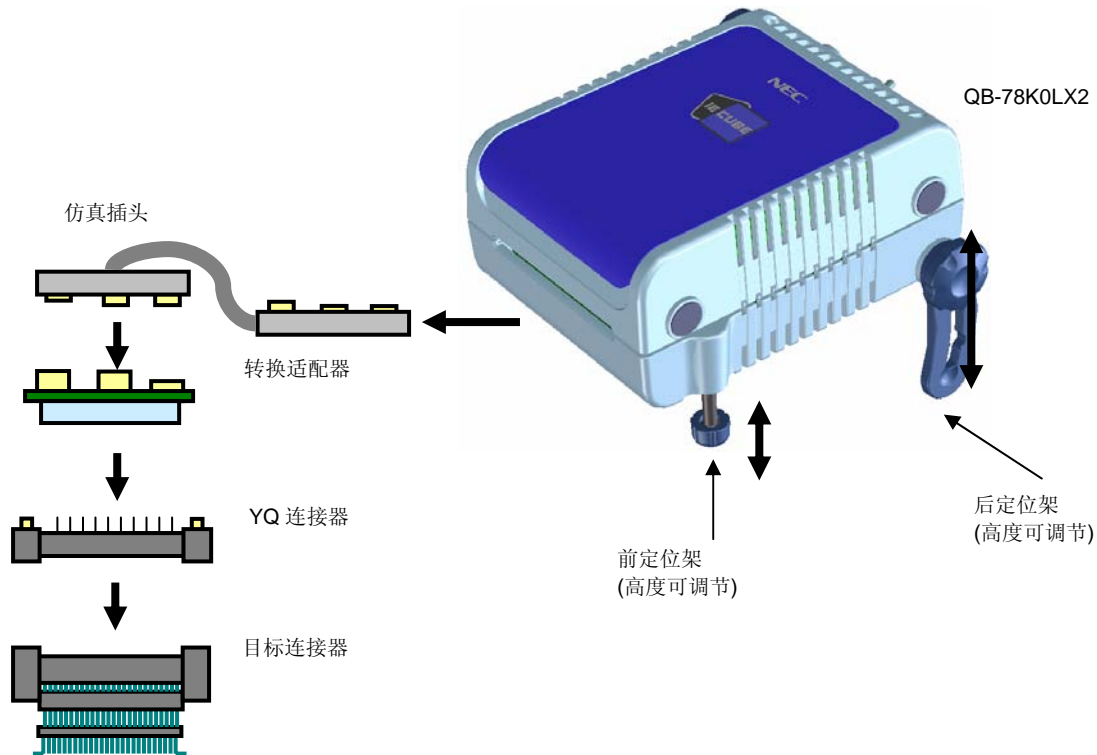
图 2-7. 哪里可以接 GND（地）线



**(c) 确保隔离**

当用仿真插头把目标系统连接到 QB-78K0LX2 时，通过使用 QB-78K0LX2 的前定位架或后定位架调节高度确保与目标系统隔离。

图 2-8. 使用仿真插头连接

**(d) 与仿真插头有关的注意事项**

下面是属于与使用仿真插头有关的注意事项

- <1> 注意仿真插头的受力不是加在目标系统连接器上的。特别是当拔掉仿真插头时，要用一个手指压在装换适配器上，缓慢拔除插头，以便使目标系统连接器不受力。
- <2> 切记把扩展插头的 GND（地）线连接到 QB-78K0LX2 和目标系统。如果没有连接，电缆阻抗将变得不稳定，以至于信号传输特性降低或对应输入波形的输出波形产生失真。

## 2.7 电源和地管脚连接注意事项

对于目标设备的电源和地的管脚，须全部连接到设备相应的电源和地上。

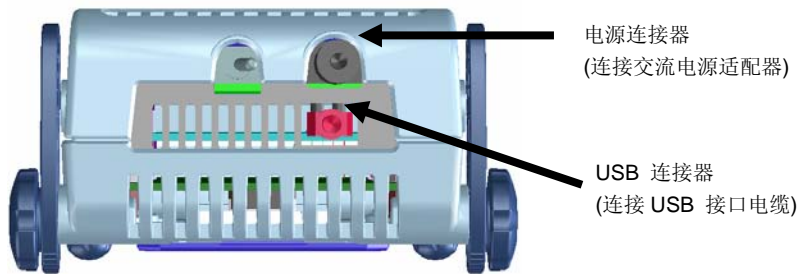
## 2.8 连接 USB 接口电缆和交流电源适配器

把 QB-78K0LX2 配备的 USB 接口电缆插入主机的 USB 连接器，把 USB 接口电缆另一端插入 QB-78K0LX2 后部的 USB 连接器。

把 QB-78K0LX2 配备的交流电源适配器插入电源插座，另一端插入 QB-78K0LX2 后部的交流电源连接器。

QB-78K0LX2 各连接器的位置，参见图 2-9。有三种类型的交流电源适配器插座。使用合适类型的那一个。

图 2-9. 连接器位置



## 2.9 电源接通与关闭

切记按下列过程接通和关闭电源。

- 电源接通

- <1> 接通 QB-78K0LX2 电源
- <2> 接通目标系统电源<sup>注</sup>
- <3> 启动调试器

- 电源关闭

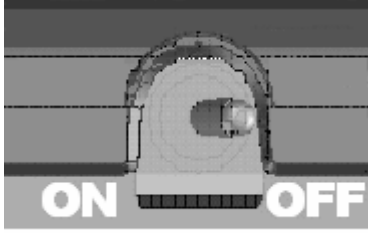
- <1> 终止调试器
- <2> 关闭目标系统电源<sup>注</sup>
- <3> 关闭 QB-78K0LX2 电源

**注** 在上述过程中，如果没有连接目标系统，则 <2> 是不必要的。

**注意事项** 如果按错误的顺序操作，则可能损坏目标系统或 QB-78K0LX2。

### 第三章 产品出厂设置

表 3-1. 产品出厂设置

条目	设置	备注
OSC1	未装配	可安装振荡器 <sup>注</sup>
电源开关		出厂时设置在 OFF（关）位置。

注：带振荡源的振荡电路是不能使用的。

## 第四章 目标接口电路和目标装置之间的区别

本章介绍 QB-78K0LX2 目标接口电路的信号线和目标设备信号线之间的区别。

虽然目标设备是 CMOS 电路，但是 QB-78K0LX2 的目标接口电路却由基于仿真 CPU、TTL、CMOS-IC 或其它的仿真电路组成。

当目标系统连接到 QB-78K0LX2 进行调试时，QB-78K0LX2 会像实际的目标设备运行于目标系统中一样进行仿真。然而，因为 QB-78K0LX2 实际上是在进行仿真，所以仍会存在微小差别。

- (1) 仿真 CPU (FPGA,  $\mu$ PD78F0547,  $\mu$ PD71312) 的信号输入与输出
- (2) 其它信号。

上述(1)和(2)中信号的 QB-78K0LX2 电路如下面的目标设备所示。

## 4.1 对于 78K0/LE2 仿真

有关下面 (1) 和 (2) 中的信号, 见 图 4-1 仿真电路等效电路 1。

## (1) 仿真 CPU (FPGA, PD78F0547, PD71312) 的信号输入和输出

- P01, P00
- P17 到 P10
- P24 到 P20
- P33 到 P30
- P123, P121, P120
- S19 到 S0
- COM3 到 COM0
- VLc0 到 VLc2
- X2, XT2
- SDA0, SCL0
- CAPH, CAPL
- RESET, REGC, Vss, IC/FLMD0

## (2) 其它信号

- VDD, LVSS, LVDD, AVSS, AVREF

图 4-1. 仿真电路等效电路 1 (1/2)

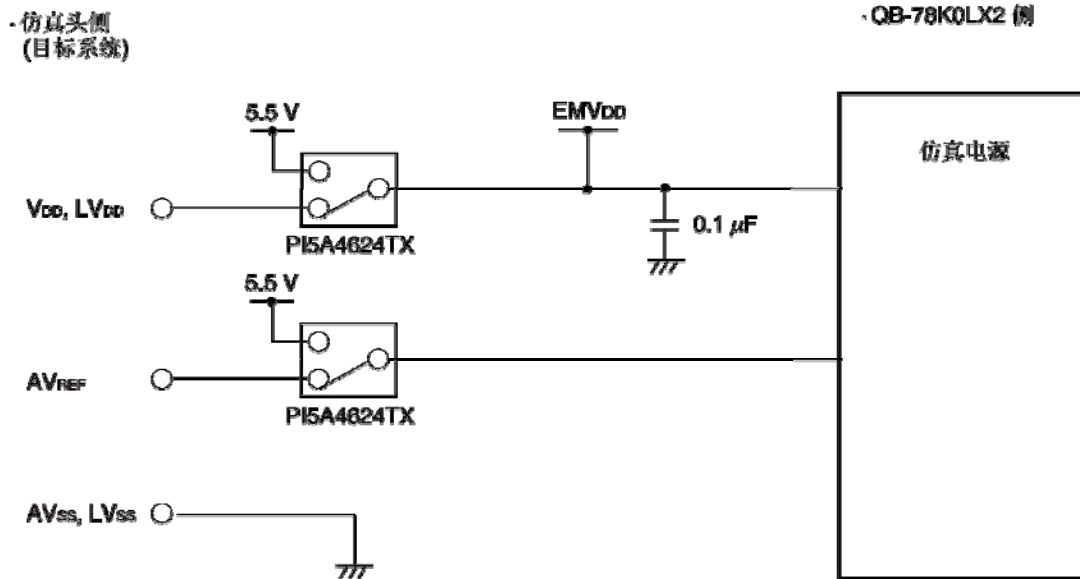
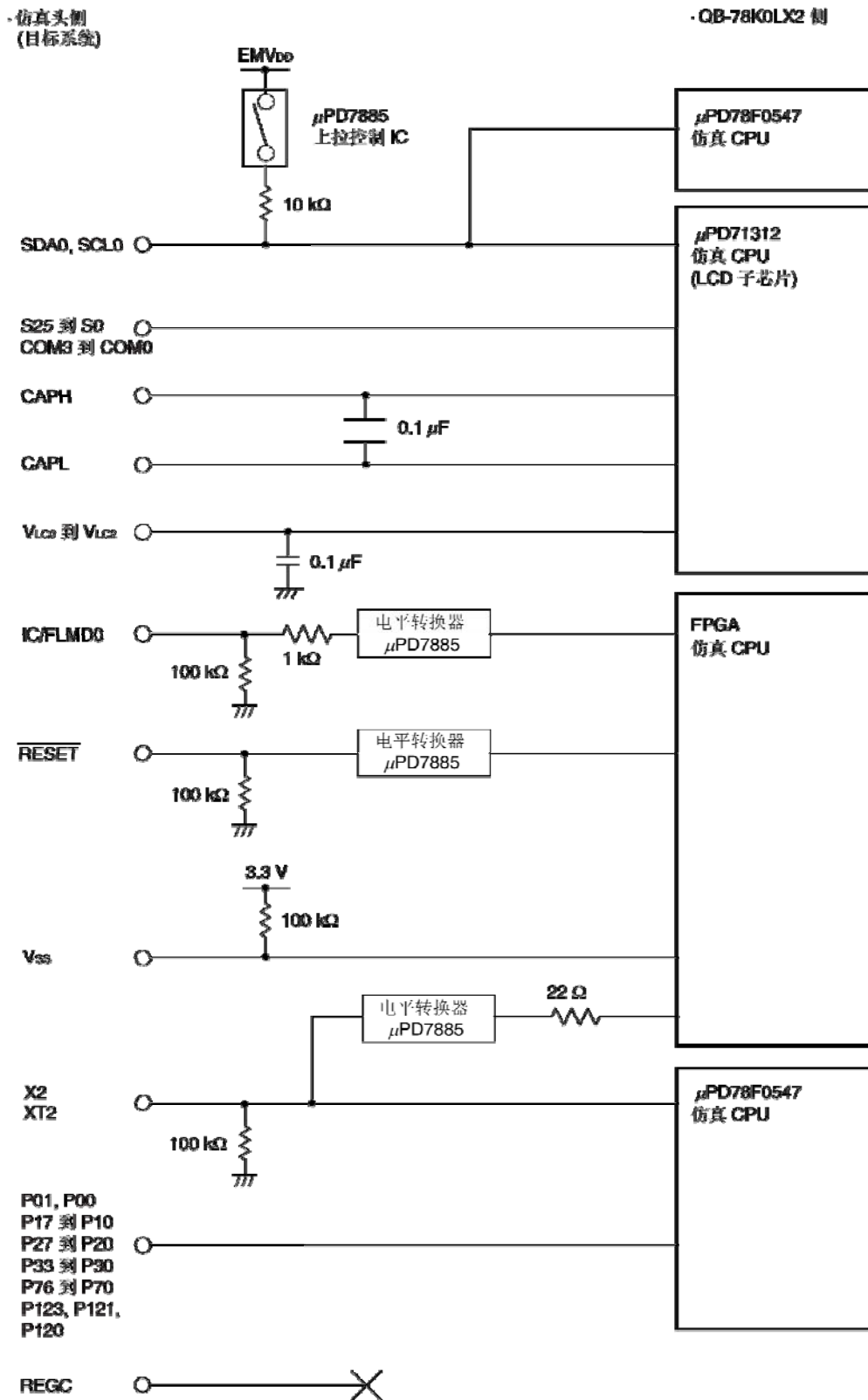


图 4-1. 仿真电路等效电路 1 (2/2)



## 4.2 对于 78K0/LF2 (带 A/D) 仿真

有关下面 (1) 和 (2) 中的信号, 见 图 4-2 仿真电路等效电路 2

## (1) 仿真 CPU (FPGA, PD78F0547, PD71312) 的信号输入和输出

- P01, P00
- P17 到 P10
- P27 到 P20
- P33 到 P30
- P76 到 P70
- P123, P121, P120
- S25 到 S0
- COM3 到 COM0
- VLc0 到 VLc2
- X2, XT2
- SDA0, SCL0
- CAPH, CAPL
- RESET, REGC, Vss, IC/FLMD0

## (2) 其它信号

图 4-2. 仿真电路等效电路 2 (1/2)

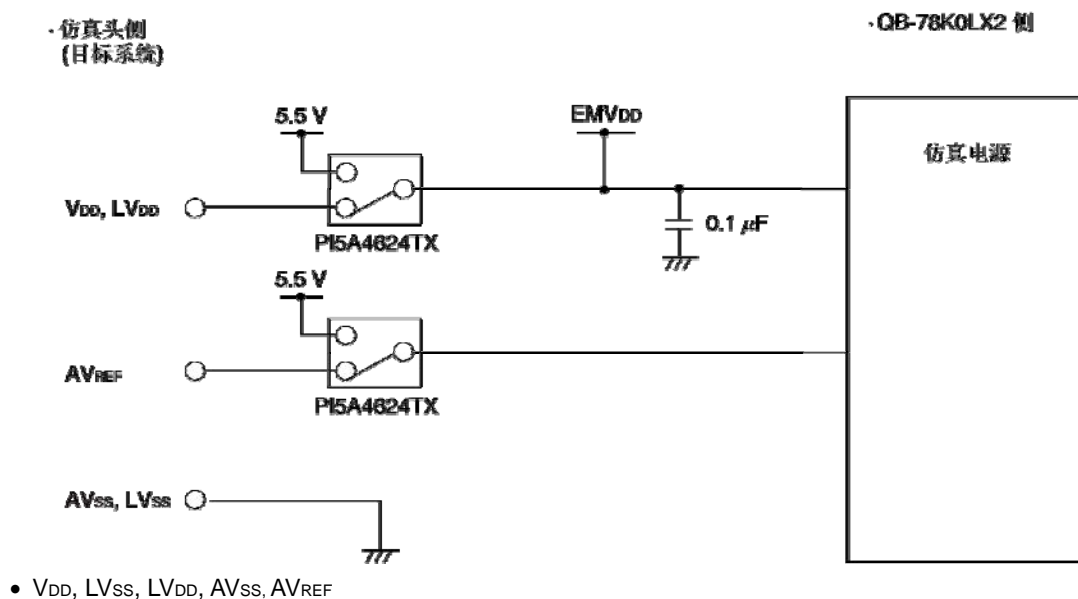
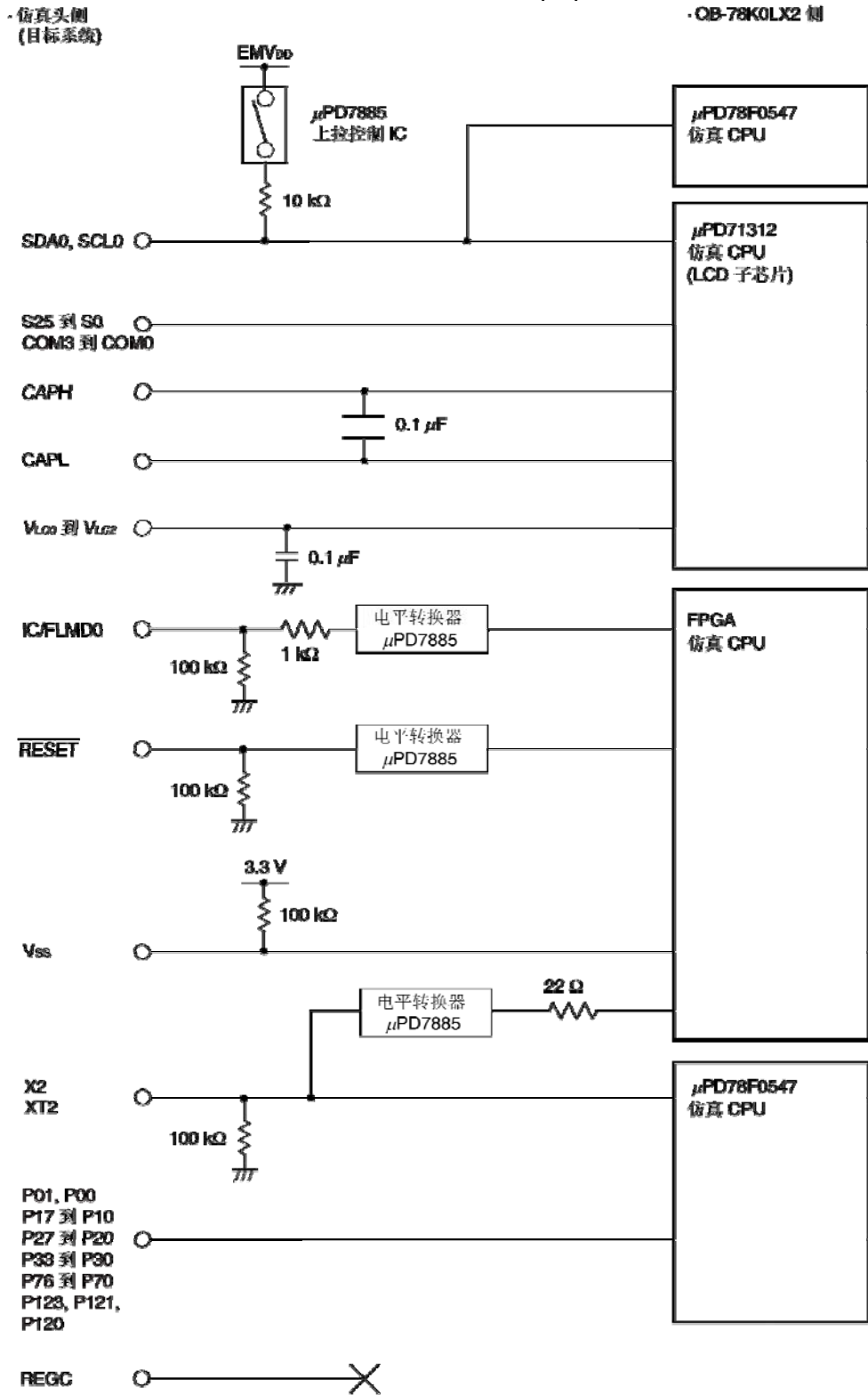


图 4-2. 仿真电路等效电路 2 (2/2)



## 4.3 对于 78K0/LF2 (不带 A/D) 仿真

有关下面 (1) 和 (2) 中的信号, 见 图 4-3 仿真电路等效电路 3

## (1) 仿真 CPU (FPGA, PD78F0547, PD71312)的信号输入和输出

- P01 到 P00
- P17 到 P10
- P33 t 到 P30
- P76 到 P70
- P123, P121, P120
- S35 到 S0
- COM3 到 COM0
- V<sub>LC0</sub> 到 V<sub>LC2</sub>
- X2, XT2
- SDA0, SCL0
- CAPH, CAPL
- RESET, REGC, V<sub>SS</sub>, IC/FLMD0

## (2) 其它信号

- V<sub>DD</sub>, LV<sub>SS</sub>, LV<sub>DD</sub>

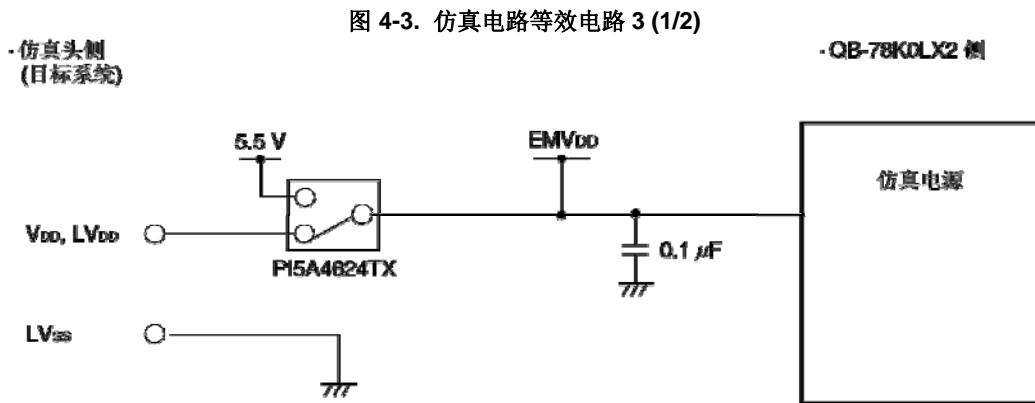
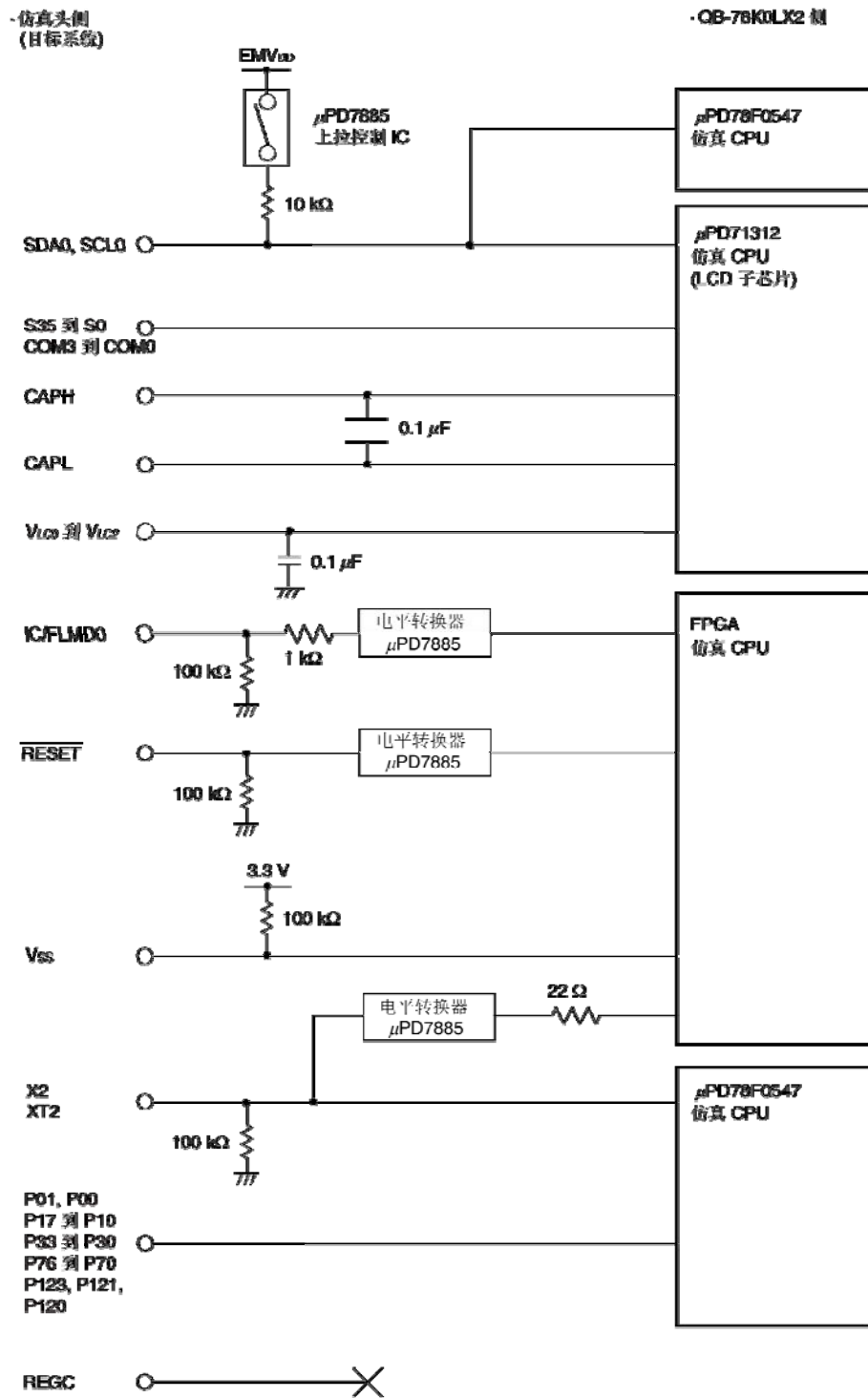


图 4-3. 仿真电路等效电路 3 (2/2)



## 4.4 对于 78K0/LG2 仿真

有关下面 (1) 和 (2) 中的信号, 见 图 4-4 仿真电路等效电路 4

## (1) 仿真 CPU (FPGA, PD78F0547, PD71312) 的信号输入和输出

- P06 到 P00
- P17 到 P10
- P27 到 P20
- P33 到 P30
- P77 到 P70
- P123, P121, P120
- S39 到 S0
- COM3 到 COM0
- VLc0 到 VLc2
- X2, XT2
- SDA0, SCL0
- CAPH, CAPL
- $\overline{\text{RESET}}$ , REGC, Vss, IC/FLMD0

## (2) 其它信号

- VDD, LVSS, LVDD, AVSS, AVREF

图 4-4. 仿真电路等效电路 4 (1/2)

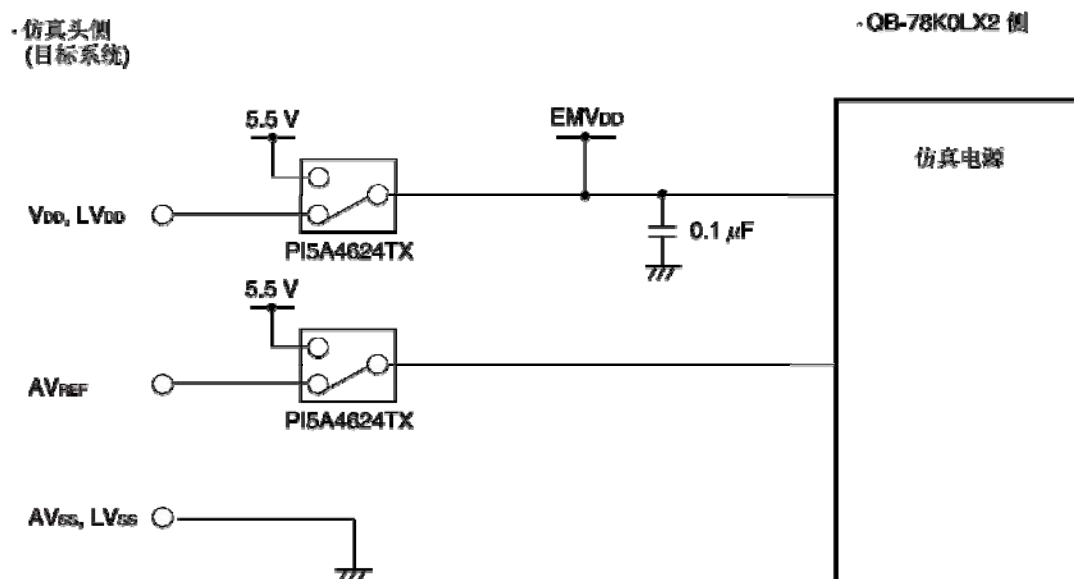
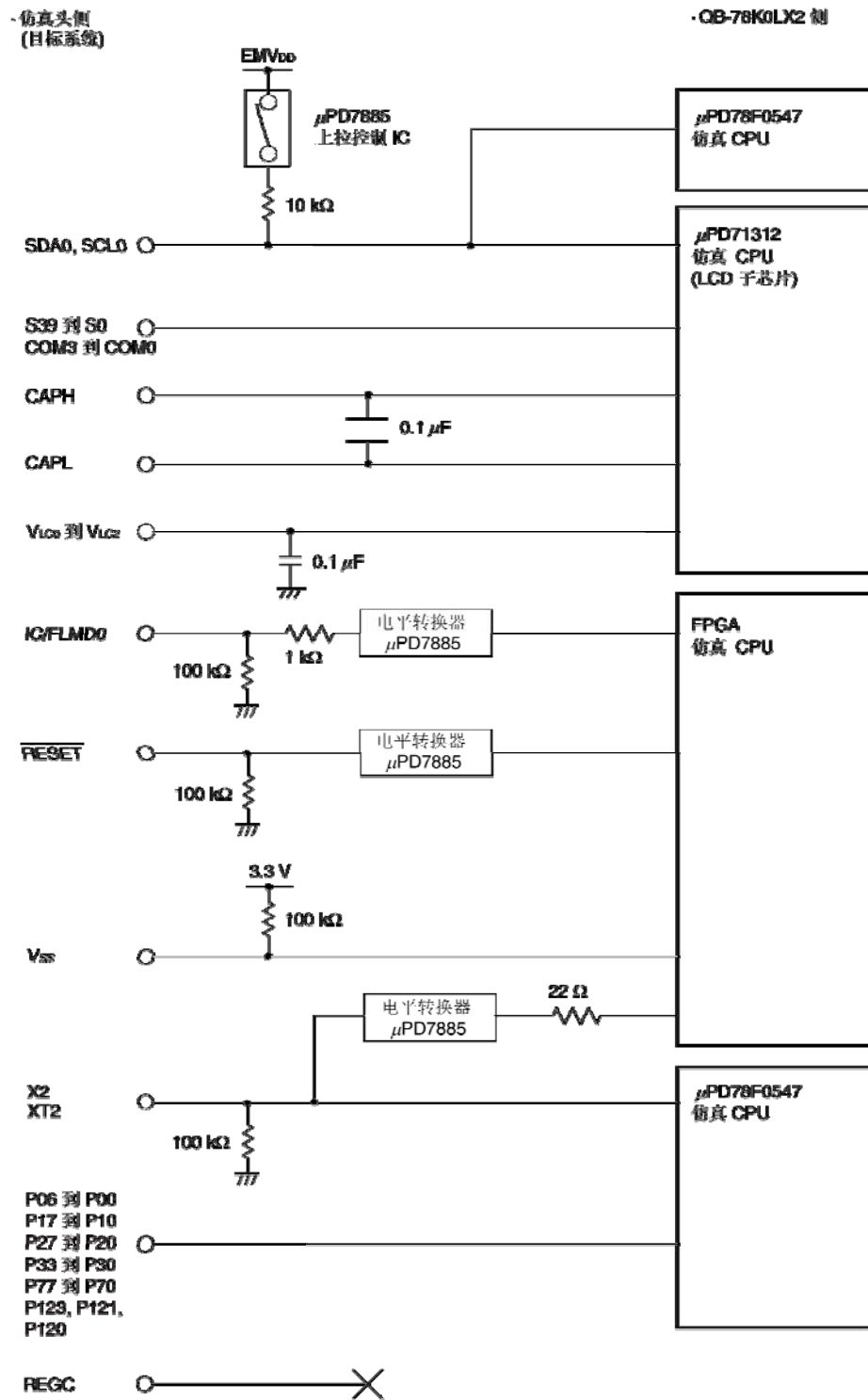


图 4-4. 仿真电路等效电路 4 (2/2)



## 第五章 注意事项

请关注下列注意事项：

- 在仿真中断期间不要关闭目标电源(即电源电压不允许低于 POC 电压)，只有在正常运行期间才可以关闭目标电源。
- 与设备 POC 检测电压不同，QB-78K0LX2 的 POC 检测电压的限定值被设定为 1.7 V 左右。
- 输入外部时钟时，须输入与给目标设备相同占空比的方波到时钟管脚 (X2, XT2)。
- 即使使用产品时不连接目标系统，也应连接和使用仿真探头和转换适配器。  
如果没有连接仿真适配器和转换适配器而使用产品，会显示一个警告窗口但不影响使用。
- 当非法访问一个存储区域，而这个区域没有由 IMS 和 IXS 寄存器进行内部 ROM、内部高速 ROM 和内部扩展 RAM 容量设置时，不会产生 WDT 复位，仿真由一个失效安全终止过程结束。
- 如果在目标电源  $V_{DD}$  和  $EV_{DD}$  接通之前接通  $AV_{REF}$ ，则有可能损坏 QB-78K0LX2。
- QB-78K0LX2 总是在  $V_{Lc0}$  和 GND,  $V_{Lc1}$  和 GND,  $V_{Lc2}$  和 GND 以及 CAPH 和 CAPL 之间连接一个 0.1  $\mu F$  的电容。如果一个电容连接到目标系统，则会出现时间延迟，而且电气特性也会和目标设备的电气特性不同。
- 当只用 QB-78K0LX2 进行调试时，以及选择分阻模式时，须提供 LCD 驱动电压 (2.0 to 5.5 V) 到  $V_{Lc0}$ 。  
通过连接检查管脚适配器板 (可选) 到 QB-78K0LX2，提供  $EMV_{DD}$  (5.5 V) 给  $V_{Lc0}$ ，这是须短接检查管脚适配器板上的 CP3 和 CP15, 以及 CP3 和 CP22。

## 附录 A 再版修订记录

截至到目前版本中的修订如下表所示。表中“应用于：”指定了各版本中修订内容所在的章节。

版本	叙述	应用于
第二版	修改表 1-3. 在 78K0/Lx2 仿真中的设备	第一章 概述
	图 1-1. 系统结构 修改图和描述	
	2.1 硬件的名称和功能 在(3) CN4 中增加注	第二章 安装过程
	2.3.3 主系统时钟 在 (3) 为使用振荡器 中增加 注	
	在表 3-1. 出厂设置 中增加 注	第三章 产品出厂设置
	增加附录 C 再版修订记录	附录 C 再版修订记录
第三版	删除 1.3.1 交流电源适配器	第一章 概述
第四版	1.3 系统结构 • 修改 表 1-6. 仿真插头 和 表 1-10. 安装适配器 • 增加备注	第一章 概述
	1.4 产品包内容 • 修改 和 QB-78K0LX2-ZZZ 一起提供的产品	
	改变 2.3 时钟设置	第二章 安装过程
	从以前版本中删除 附录 A 目标系统设计注意事项 和 附录 B 封装外形图	-

详细信息请联系:

(中国区)

网址:

<http://www.cn.necel.com/>

<http://www.necel.com/>

**[北京]**

日电电子(中国)有限公司  
中国北京市海淀区知春路 27 号  
量子芯座 7, 8, 9, 15 层  
电话: (+86)10-8235-1155  
传真: (+86)10-8235-7679

**[深圳]**

日电电子(中国)有限公司深圳分公司  
深圳市福田区益田路卓越时代广场大厦 39 楼  
3901, 3902, 3909 室  
电话: (+86)755-8282-9800  
传真: (+86)755-8282-9899

**[上海]**

日电电子(中国)有限公司上海分公司  
中国上海市浦东新区银城中路 200 号  
中银大厦 2409-2412 和 2509-2510 室  
电话: (+86)21-5888-5400  
传真: (+86)21-5888-5230

**[香港]**

香港日电电子有限公司  
香港九龙旺角太子道西 193 号新世纪广场  
第 2 座 16 楼 1601-1613 室  
电话: (+852)2886-9318  
传真: (+852)2886-9022  
2886-9044

上海恩益禧电子国际贸易有限公司  
中国上海市浦东新区银城中路 200 号  
中银大厦 2511-2512 室  
电话: (+86)21-5888-5400  
传真: (+86)21-5888-5230