

お客様各位

カタログ等資料中の旧社名の扱いについて

2010年4月1日を以ってNECエレクトロニクス株式会社及び株式会社ルネサステクノロジが合併し、両社の全ての事業が当社に承継されております。従いまして、本資料中には旧社名での表記が残っておりますが、当社の資料として有効ですので、ご理解の程宜しくお願ひ申し上げます。

ルネサスエレクトロニクス ホームページ (<http://www.renesas.com>)

2010年4月1日
ルネサスエレクトロニクス株式会社

【発行】ルネサスエレクトロニクス株式会社 (<http://www.renesas.com>)

【問い合わせ先】<http://japan.renesas.com/inquiry>

ご注意書き

1. 本資料に記載されている内容は本資料発行時点のものであり、予告なく変更することがあります。当社製品のご購入およびご使用にあたりましては、事前に当社営業窓口で最新の情報をご確認いただきますとともに、当社ホームページなどを通じて公開される情報に常にご注意ください。
2. 本資料に記載された当社製品および技術情報の使用に関連し発生した第三者の特許権、著作権その他の知的財産権の侵害等に関し、当社は、一切その責任を負いません。当社は、本資料に基づき当社または第三者の特許権、著作権その他の知的財産権を何ら許諾するものではありません。
3. 当社製品を改造、改変、複製等しないでください。
4. 本資料に記載された回路、ソフトウェアおよびこれらに関連する情報は、半導体製品の動作例、応用例を説明するものです。お客様の機器の設計において、回路、ソフトウェアおよびこれらに関連する情報を使用する場合には、お客様の責任において行ってください。これらの使用に起因しお客様または第三者に生じた損害に関し、当社は、一切その責任を負いません。
5. 輸出に際しては、「外国為替及び外国貿易法」その他輸出関連法令を遵守し、かかる法令の定めるところにより必要な手続を行ってください。本資料に記載されている当社製品および技術を大量破壊兵器の開発等の目的、軍事利用の目的その他軍事事務の目的で使用しないでください。また、当社製品および技術を国内外の法令および規則により製造・使用・販売を禁止されている機器に使用することができません。
6. 本資料に記載されている情報は、正確を期すため慎重に作成したのですが、誤りがないことを保証するものではありません。万一、本資料に記載されている情報の誤りに起因する損害がお客様に生じた場合においても、当社は、一切その責任を負いません。
7. 当社は、当社製品の品質水準を「標準水準」、「高品質水準」および「特定水準」に分類しております。また、各品質水準は、以下に示す用途に製品が使われることを意図しておりますので、当社製品の品質水準をご確認ください。お客様は、当社の文書による事前の承諾を得ることなく、「特定水準」に分類された用途に当社製品を使用することができません。また、お客様は、当社の文書による事前の承諾を得ることなく、意図されていない用途に当社製品を使用することができません。当社の文書による事前の承諾を得ることなく、「特定水準」に分類された用途または意図されていない用途に当社製品を使用したことによりお客様または第三者に生じた損害等に関し、当社は、一切その責任を負いません。なお、当社製品のデータ・シート、データ・ブック等の資料で特に品質水準の表示がない場合は、標準水準製品であることを表します。

標準水準： コンピュータ、OA 機器、通信機器、計測機器、AV 機器、家電、工作機械、パーソナル機器、産業用ロボット

高品質水準： 輸送機器（自動車、電車、船舶等）、交通用信号機器、防災・防犯装置、各種安全装置、生命維持を目的として設計されていない医療機器（厚生労働省定義の管理医療機器に相当）

特定水準： 航空機器、航空宇宙機器、海中継機器、原子力制御システム、生命維持のための医療機器（生命維持装置、人体に埋め込み使用するもの、治療行為（患部切り出し等）を行うもの、その他直接人命に影響を与えるもの）（厚生労働省定義の高度管理医療機器に相当）またはシステム等
8. 本資料に記載された当社製品のご使用につき、特に、最大定格、動作電源電圧範囲、放熱特性、実装条件その他諸条件につきましては、当社保証範囲内でご使用ください。当社保証範囲を超えて当社製品をご使用された場合の故障および事故につきましては、当社は、一切その責任を負いません。
9. 当社は、当社製品の品質および信頼性の向上に努めておりますが、半導体製品はある確率で故障が発生したり、使用条件によっては誤動作したりする場合があります。また、当社製品は耐放射線設計については行っておりません。当社製品の故障または誤動作が生じた場合も、人身事故、火災事故、社会的損害などを生じさせないようお客様の責任において冗長設計、延焼対策設計、誤動作防止設計等の安全設計およびエージング処理等、機器またはシステムとしての出荷保証をお願いいたします。特に、マイコンソフトウェアは、単独での検証は困難なため、お客様が製造された最終の機器・システムとしての安全検証をお願いいたします。
10. 当社製品の環境適合性等、詳細につきましては製品個別に必ず当社営業窓口までお問合せください。ご使用に際しては、特定の物質の含有・使用を規制する RoHS 指令等、適用される環境関連法令を十分調査のうえ、かかる法令に適合するようご使用ください。お客様がかかる法令を遵守しないことにより生じた損害に関し、当社は、一切その責任を負いません。
11. 本資料の全部または一部を当社の文書による事前の承諾を得ることなく転載または複製することを固くお断りいたします。
12. 本資料に関する詳細についてのお問い合わせその他お気付きの点等がございましたら当社営業窓口までご照会ください。

注 1. 本資料において使用されている「当社」とは、ルネサスエレクトロニクス株式会社およびルネサスエレクトロニクス株式会社がその総株主の議決権の過半数を直接または間接に保有する会社をいいます。

注 2. 本資料において使用されている「当社製品」とは、注 1 において定義された当社の開発、製造製品をいいます。

SuperH™ ファミリ用 E10A エミュレータ

ユーザーズマニュアル 別冊

SH7729R E10A HS7729RKCM02HJ

ルネサスマイクロコンピュータ開発環境システム

SuperH™ ファミリ / SH7700 シリーズ

SH7729R E10A エミュレータ製品固有ガイド

ご注意

安全設計に関するお願い

1. 弊社は品質、信頼性の向上に努めておりますが、半導体製品は故障が発生したり、誤動作する場合があります。弊社の半導体製品の故障又は誤動作によって結果として、人身事故、火災事故、社会的損害などを生じさせないような安全性を考慮した冗長設計、延焼対策設計、誤動作防止設計などの安全設計に十分ご留意ください。

本資料ご利用に際しての留意事項

1. 本資料は、お客様が用途に応じた適切なルネサス テクノロジ製品をご購入いただくための参考資料であり、本資料中に記載の技術情報についてルネサス テクノロジが所有する知的財産権その他の権利の実施、使用を許諾するものではありません。
2. 本資料に記載の製品データ、図、表、プログラム、アルゴリズムその他応用回路例の使用に起因する損害、第三者所有の権利に対する侵害に関し、ルネサス テクノロジは責任を負いません。
3. 本資料に記載の製品データ、図、表、プログラム、アルゴリズムその他全ての情報は本資料発行時点のものであり、ルネサス テクノロジは、予告なしに、本資料に記載した製品または仕様を変更することがあります。ルネサス テクノロジ半導体製品のご購入に当たりましては、事前にルネサス テクノロジ、ルネサス販売または特約店へ最新の情報をご確認頂きますとともに、ルネサス テクノロジホームページ(<http://www.renesas.com>)などを通じて公開される情報に常にご注意ください。
4. 本資料に記載した情報は、正確を期すため、慎重に制作したものです。万一本資料の記述誤りに起因する損害がお客様に生じた場合には、ルネサス テクノロジはその責任を負いません。
5. 本資料に記載の製品データ、図、表に示す技術的な内容、プログラム及びアルゴリズムを流用する場合は、技術内容、プログラム、アルゴリズム単位で評価するだけでなく、システム全体で十分に評価し、お客様の責任において適用可否を判断してください。ルネサス テクノロジは、適用可否に対する責任を負いません。
6. 本資料に記載された製品は、人命にかかわるような状況の下で使用される機器あるいはシステムに用いられることを目的として設計、製造されたものではありません。本資料に記載の製品を運輸、移動体用、医療用、航空宇宙用、原子力制御用、海底中継用機器あるいはシステムなど、特殊用途へのご利用をご検討の際には、ルネサス テクノロジ、ルネサス販売または特約店へご照会ください。
7. 本資料の転載、複製については、文書によるルネサス テクノロジの事前の承諾が必要です。
8. 本資料に関し詳細についてのお問い合わせ、その他お気付きの点がございましたらルネサス テクノロジ、ルネサス販売または特約店までご照会ください。

目次

1.	エミュレータとユーザシステムとの接続について	1
1.1	E10A エミュレータの構成	1
1.2	E10A エミュレータとユーザシステムの接続	4
1.3	ユーザシステム上に実装する H-UDI ポートコネクタ	5
1.4	H-UDI ポートコネクタのピン配置	6
1.5	H-UDI ポートコネクタとチップ間の推奨接続例	9
1.5.1	推奨接続例(36 ピンタイプ)	9
1.5.2	推奨接続例(14 ピンタイプ)	11
2.	SH7729R E10A エミュレータソフトウェア仕様	13
2.1	E10A エミュレータと SH7729R、SH7709S の相違点	13
2.2	SH7729R E10A エミュレータ特有機能	18
2.2.1	E10A エミュレータのドライバ選択	18
2.2.2	Break Condition 機能	19
2.2.3	トレース機能	20
2.2.4	JTAG クロック (TCK)、AUD クロック (AUDCK) 使用時の 注意事項	21
2.2.5	[Breakpoint]ダイアログボックス設定時の注意事項	22
2.2.6	[Break Condition]ダイアログボックス、BREAKCONDITION_SET コマンド 設定時の注意事項	23
2.2.7	UBC_MODE コマンド設定時の注意事項	23


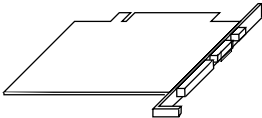
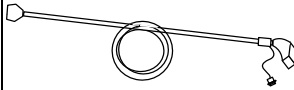
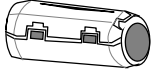
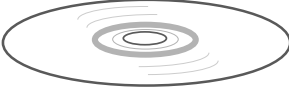
1. エミュレータとユーザシステムとの接続について

1.1 E10A エミュレータの構成品

SH7729R E10A エミュレータは、SH7729R、SH7709S をサポートしています。
表 1.1 に、E10A エミュレータの構成品を示します。

1. エミュレータとユーザシステムとの接続について

表 1.1 E10A エミュレータ(製品型名: HS7729RKCM01H、HS7729RKCM02H、HS7729RKCI01H、HS7729RKCI02H)の構成品

分類	品名	構成品外観	数量	備考
ハードウェア	カードエミュレータ	 (PCMCIA) または  (PCI)	1	HS7729RKCM02H (PCMCIA: 36 ピンタイプ) 縦 : 85.6 mm、横 : 54.0 mm、 高さ : 5.0 mm、質量 : 28.0 g HS7729RKCM01H (PCMCIA: 14 ピンタイプ) 縦 : 85.6 mm、横 : 54.0 mm、 高さ : 5.0 mm、質量 : 27.0 g HS7729RKCI02H (PCI: 36 ピンタイプ) 縦 : 122.0 mm、横 : 96.0 mm、 質量 : 90.0 g HS7729RKCI01H (PCI: 14 ピンタイプ) 縦 : 144.0 mm、横 : 105.0 mm、 質量 : 93.0 g
	ユーザインタフェースケーブル		1	HS7729RKCM02H (PCMCIA: 36 ピンタイプ) 長さ : 30 cm、重量 : 55.0 g HS7729RKCM01H (PCMCIA: 14 ピンタイプ) 長さ : 80 cm、重量 : 33.0 g HS7729RKCI02H (PCI: 36 ピンタイプ) 長さ : 80 cm、重量 : 69.0 g HS7729RKCI01H (PCI: 14 ピンタイプ) 長さ : 150 cm、重量 : 86.0 g
	フェライトコア (ユーザインタフェースケーブルに装着済)		1	EMI ^[注] 対策用 (製品型名: HS7729RKCM02H、HS7729RKCI02Hのみ)
ソフトウェア	SH7729R E10A エミュレータ セットアップ プログラム、 SuperH™ファミリ用 E10A エミュレータ ユーザーズマニュアル、 別冊 SH7729R E10A エミュレータ 製品固有ガイド		1	HS7729RKCM01SR HS0005KCM01HJ HS0005KCM01HE HS7729RKCM02HJ HS7729RKCM02HE (CD-R で提供)

【注】 EMI とは、電磁妨害(Electrical Magnetic Interference)の略です。

1. エミュレータとユーザシステムとの接続について

EMI 対策のため、必ずフェライトコアをユーザインタフェースケーブルに装着した状態で使用してください。

また、ユーザインタフェースケーブルを E10A エミュレータ、およびユーザシステムと接続するときには、図 1.1 に示すように、フェライトコアがユーザシステム側にくるようにして接続してください。

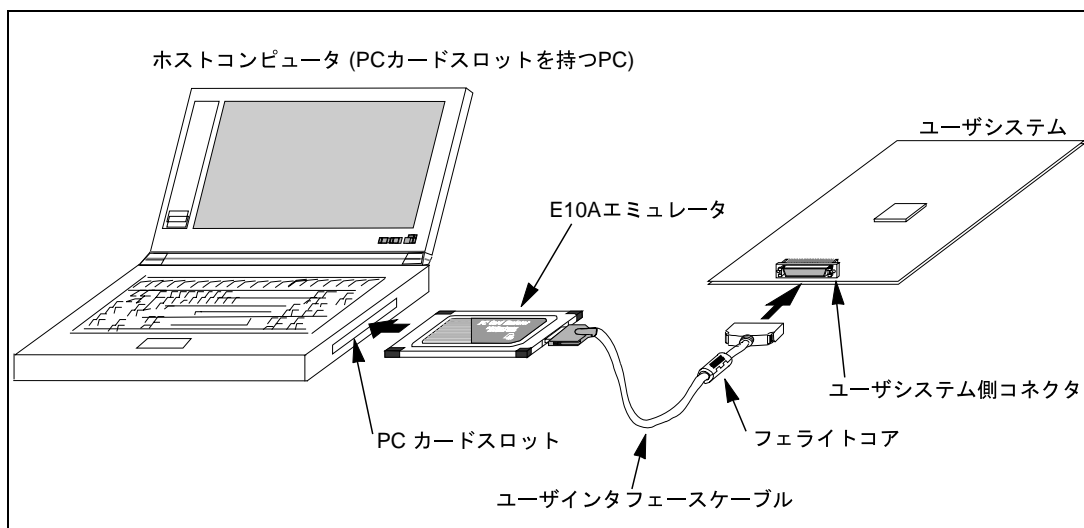


図 1.1 フェライトコアの装着位置

1.2 E10A エミュレータとユーザシステムの接続

E10A エミュレータを接続するためには、ユーザシステム上に、ユーザ I/F ケーブルを接続するための H-UDI ポートコネクタを実装する必要があります。ユーザシステム設計の際、下記に示す H-UDI ポートコネクタとチップ間の推奨接続例を参考にしてください。

また、ユーザシステム設計の際には、E10A ユーザーズマニュアルおよび関連するデバイスのハードウェアマニュアルを必ずよくお読みになってください。

E10A エミュレータ製品型名とそれに対応するコネクタタイプおよび AUD 機能の使用、非使用の関係を表 1.2 に示します。

表 1.2 製品型名と AUD 機能、コネクタタイプ対応表

製品型名	コネクタタイプ	AUD 機能
HS7729RKCM01H、HS7729RKCI01H	14 ピンタイプ	使用できません。
HS7729RKCM02H、HS7729RKCI02H	36 ピンタイプ	使用できます。

H-UDI ポートコネクタには、以下に示すように 36 ピンタイプと 14 ピンタイプがありますので、使用目的に合わせてご使用ください。

(1) 36 ピンタイプ(AUD 有り)

AUD トレース機能に対応した36 ピンコネクタで、大容量のリアルタイムトレースが可能です。また、指定した範囲内のメモリアクセス (メモリアクセスアドレスやメモリアクセスデータ) をトレース取得するウィンドウトレース機能もサポートします。

(2) 14 ピンタイプ(AUD 無し)

H-UDI 機能のみをサポートしており、AUD トレース機能を使用することはできません。トレース機能としては、内蔵トレース機能のみをサポートします。36 ピンタイプのコネクタより小さい(1/2.5)ため、ユーザシステム上のコネクタ実装面積が少なくてすみます。

1.3 ユーザシステム上に実装する H-UDI ポートコネクタ

E10A エミュレータが推奨する H-UDI ポートコネクタを表 1.3 に示します。

表 1.3 推奨コネクタ

	型名	メーカー	仕様
14ピンコネクタ	7614 - 6002	住友スリーエム株式会社	14ピンストレートタイプ
36ピンコネクタ	DX10M-36S	ヒロセ電機株式会社	基板ネジ止めタイプ
	DX10M-36SE	ヒロセ電機株式会社	基板ロックピン止めタイプ
	DX10G1M-36SE	ヒロセ電機株式会社	基板ロックピン止めタイプ

【留意事項】

H-UDI ポートコネクタ実装時、14ピンコネクタ使用時は、周囲3mm四方に他の部品を実装しないでください。36ピンコネクタ使用時は、コネクタ実装部に配線しないでください。

1.4 H-UDI ポートコネクタのピン配置

H-UDI ポートコネクタの 36 ピンタイプのピン配置を図 1.2 に、14 ピンタイプのピン配置を図 1.3 に示します。

【注】 下記に記載の H-UDI ポートコネクタのピン番号の数は、コネクタ製造元のピン番号の数え方と異なりますのでご注意ください。

(1) 36 ピンタイプのピン配置

ピン番号	信号名	入力/出力 【注1】	SH7729R SH7709S ピン番号			ピン番号	信号名	入力/出力 【注1】	SH7729R SH7709S ピン番号		
			FP-208	BP-240	備考				FP-208	BP-240	備考
1	NC	—				19	TMS	入力	137	H16	
2	GND	—				20	GND	—			
3	AUDATA0	入出力	135	J18		21	/TRST【注2】	入力	136	J19	
4	GND	—				22	GND	—			
5	AUDATA1	入出力	133	K19		23	TDI	入力	138	H17	
6	GND	—				24	GND	—			
7	AUDATA2	入出力	131	K18		25	TDO	出力	120	N18	
8	GND	—				26	GND	—			
9	AUDATA3	入出力	130	L17		27	/ASEBRKAK【注2】	出力	128	L18	
10	GND	—				28	GND	—			
11	/AUDSYNC【注2】	出力	94	V14		29	NC	—			
12	GND	—				30	GND	—			
13	NC	—				31	/RESETP【注2】	出力	193	C7	
14	GND	—				32	GND	—			
15	NC	—				33	GND【注3】	出力			
16	GND	—				34	GND	—			
17	TCK	入力	139	H18		35	AUDCK	入力	151	D16	
18	GND	—				36	GND	—			

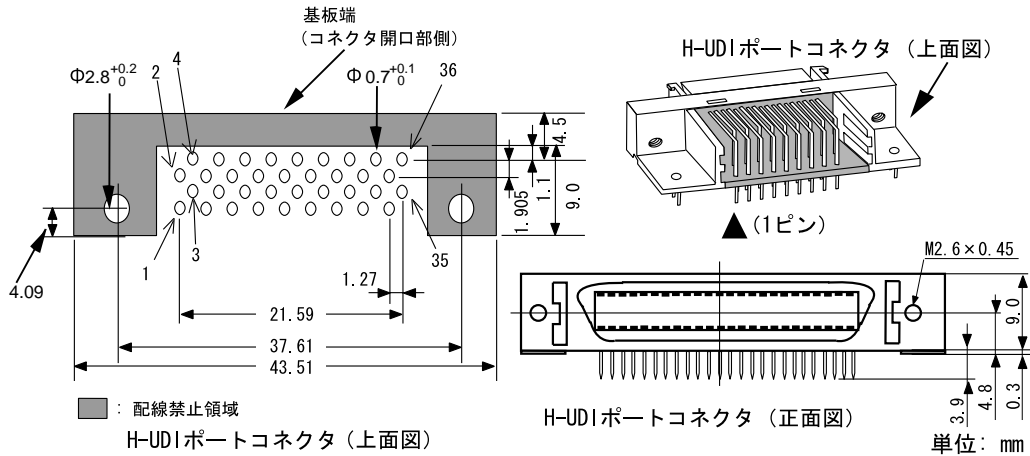


図 1.2 H-UDIポートコネクタのピン配置(36ピン)

- 【注】
1. ユーザシステム側からの入出力方向
 2. /信号名: Low レベルで有効な信号
 3. ユーザシステム側の GND を検出することにより、ユーザシステムの接続と非接続を判別しています。

1. エミュレータとユーザシステムとの接続について

(2) 14 ピンタイプのピン配置

ピン番号	信号名	入力/出力 【注1】	SH7729R, SH7709SE [®] ン番号		
			FP-208	BP-240	備考
1	TCK	入力	139	H18	
2	/TRST 【注2】	入力	136	J19	
3	TDO	出力	120	N18	
4	/ASEBRKAK【注2】	出力	128	L18	
5	TMS	入力	137	H16	
6	TDI	入力	138	H17	
7	/RESETP 【注2】	出力	193	C7	
11	N. C.	—	—	—	—
8~10 12~13	GND	—	—	—	—
14	GND 【注3】	出力	—	—	—

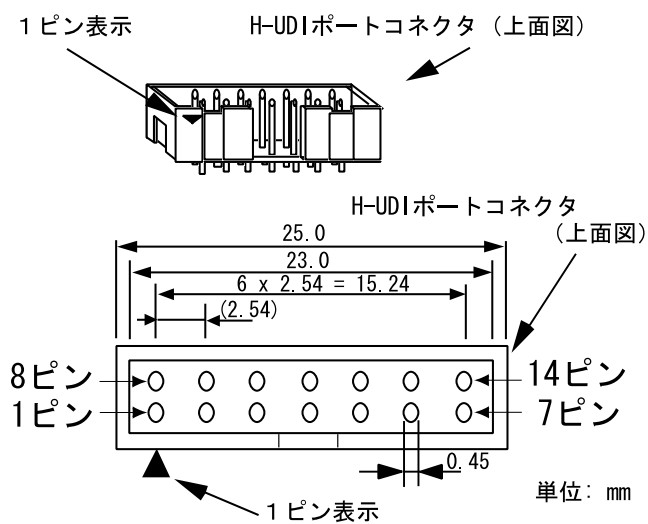


図 1.3 H-UDI ポートコネクタのピン配置(14 ピン)

- 【注】
1. ユーザシステム側からの入出力方向
 2. /信号名: Low レベルで有効な信号
 3. ユーザシステム側の GND を検出することにより、ユーザシステムの接続と非接続を判別しています。

1.5 H-UDI ポートコネクタとチップ間の推奨接続例

1.5.1 推奨接続例(36 ピンタイプ)

E10A エミュレータ使用時の H-UDI ポートコネクタ(36 ピンタイプ)とチップ間の推奨接続例を図 1.4 に示します。

- 【注】
1. H-UDI ポートコネクタの N.C. ピンには何も接続しないでください。
 2. /ASEMD0 端子は、E10A を使用する / しない場合により端子処理が異なりますので注意してください。
また E10A 側では制御しませんので、ボード上でスイッチ等により切換えられるようにしてください。
(1) E10A を使用する場合 : /ASEMD0 = " L " (ASE モード)
(2) E10A を使用しない場合 : /ASEMD0 = " H " (通常モード)
 3. ユーザシステム側のリセット信号は、SH7729R、SH7709S の /RESETP 端子に入力しますが、この信号をユーザシステム側より出力として H-UDI ポートコネクタに接続してください。
 4. プルアップに連抵抗を使用する場合、他の端子によるノイズの影響を受ける可能性がありますので TCK は他の抵抗と分けてください。
 5. H-UDI ポートコネクタとチップ間のパターン長はできるだけ短くしてください。また、基板上で H-UDI ポートコネクタとチップ間以外への信号線の引き回しは行わないでください。
 6. 図 1.4 に記載されている抵抗値は、推奨値です。
 7. E10A エミュレータを使用しない場合の端子処理については、関連するデバイスのハードウェアマニュアルを参照してください。

1. エミュレータとユーザシステムとの接続について

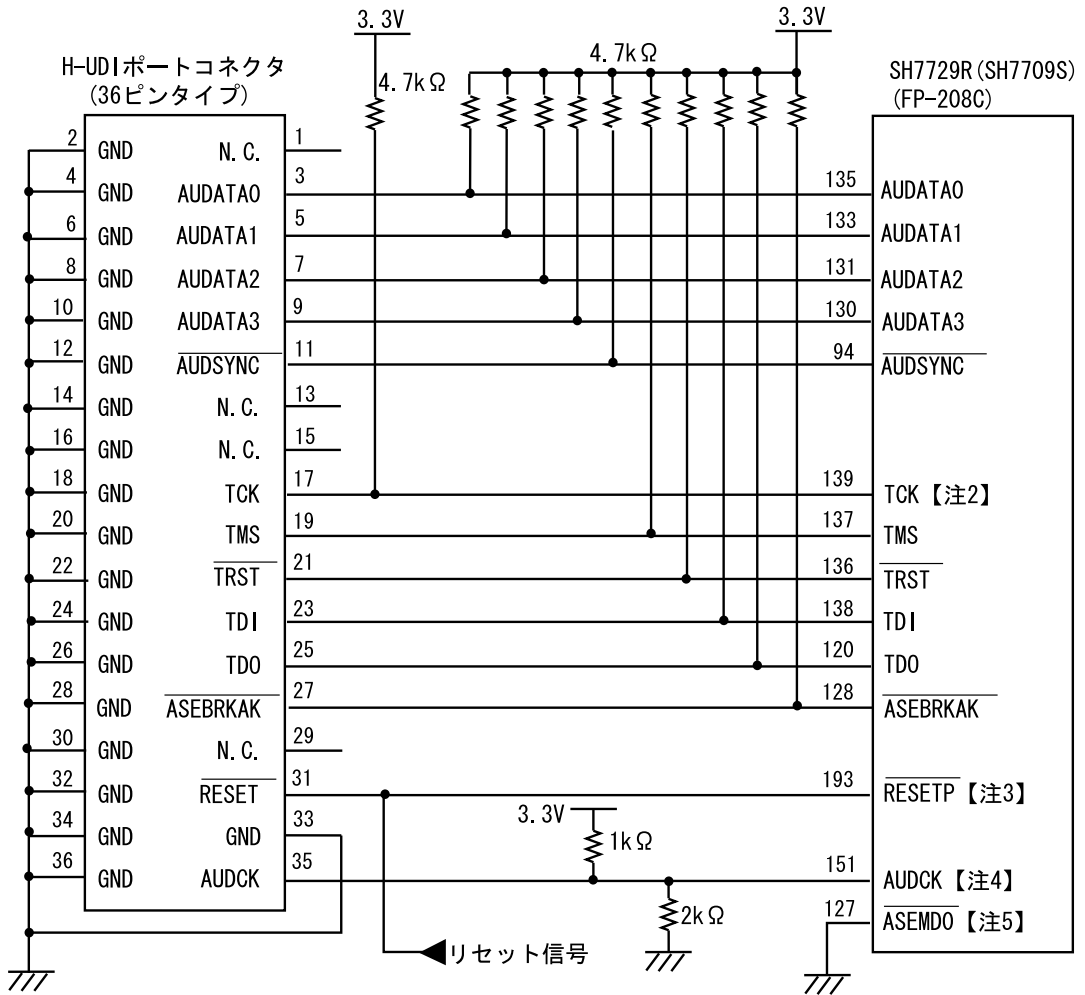


図 1.4 E10A 使用時の H-UDI ポートコネクタ - チップ間の推奨接続例(36 ピンタイプ)

1.5.2 推奨接続例(14 ピンタイプ)

E10A エミュレータ使用時の H-UDI ポートコネクタ(14 ピンタイプ)とチップ間の推奨接続例を図 1.5 に示します。

- 【注】
- H-UDI ポートコネクタの N.C. ピンには何も接続しないでください。
 - /ASEMD0 端子は、E10A を使用する / しない場合により端子処理が異なりますので注意してください。
また E10A 側では制御しませんので、ボード上でスイッチ等により切換えられるようにしてください。
(1) E10A を使用する場合 : /ASEMD0 = "L" (ASE モード)
(2) E10A を使用しない場合 : /ASEMD0 = "H" (通常モード)
 - ユーザシステム側のリセット信号は、SH7729R、SH7709S の /RESETP 端子に入力しますが、この信号をユーザシステム側より出力として H-UDI ポートコネクタに接続してください。
 - プルアップに連抵抗を使用する場合、他の端子によるノイズの影響を受ける可能性がありますので TCK は他の抵抗と分けてください。
 - H-UDI ポートコネクタとチップ間のパターン長はできるだけ短くしてください。また、基板上で H-UDI ポートコネクタとチップ間以外への信号線の引き回しは行わないでください。
 - 下図に記載されている抵抗値は、推奨値です。
 - E10A エミュレータを使用しない場合の端子処理については、関連するデバイスのハードウェアマニュアルを参照してください。

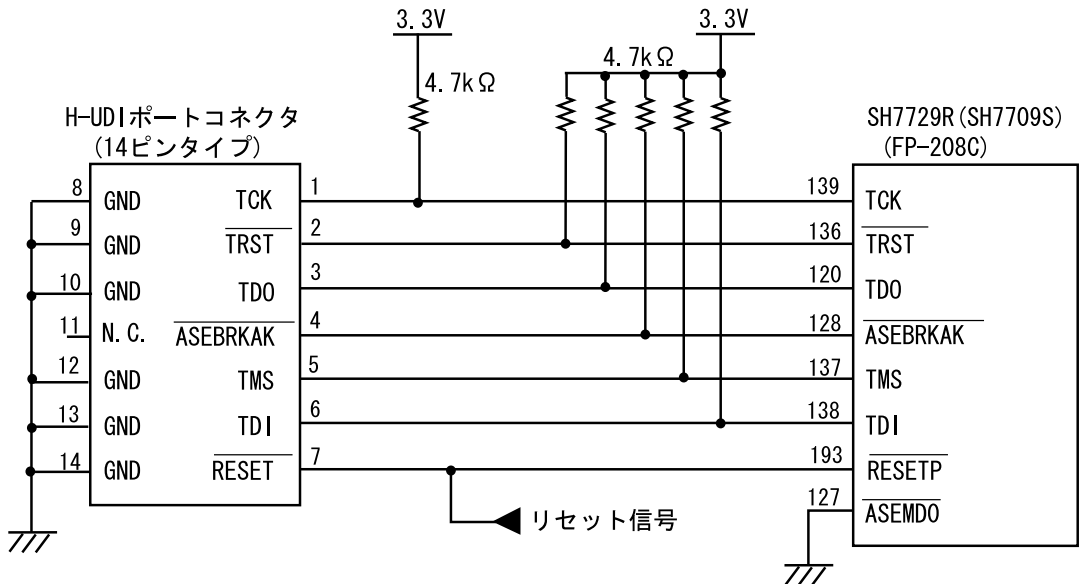


図 1.5 E10A 使用時の H-UDI ポートコネクタ - チップ間の推奨接続例(14 ピンタイプ)

1. エミュレータとユーザシステムとの接続について

2. SH7729R E10A エミュレータソフトウェア仕様

2.1 E10A エミュレータと SH7729R 、 SH7709S の相違点

- (1) E10Aエミュレータは、システム起動時に汎用レジスタやコントロールレジスタの一部を初期化していますので注意してください(表2.1)。なお、SH7729R、SH7709Sの初期値は不定です。

表 2.1 E10A エミュレータでのレジスタ初期値

状態	レジスタ名	E10A エミュレータ
E10A エミュレータ 起動時 (POWER ON)	R0 ~ R14	H'00000000
	R15 (SP)	H'A0000000
	R0_BANK ~ R7_BANK	H'00000000
	PC	H'A0000000
	SR	H'700000F0
	GBR	H'00000000
	VBR	H'00000000
	MACH	H'00000000
	MACL	H'00000000
	PR	H'00000000
	SPC	H'00000000
	SSR	H'000000F0
	RS [注]	H'00000000
	RE [注]	H'00000000
	MOD [注]	H'00000000
	A0G, A1G [注]	H'00
	A0, A1 [注]	H'00000000
	X0, X1 [注]	H'00000000
	Y0, Y1 [注]	H'00000000
	M0, M1 [注]	H'00000000
DSR [注]	H'00	

[注] これらのレジスタは、SH7709S 選択時は表示されません。

- (2) H-UDIはE10Aエミュレータで使用しているので、アクセスしないでください。

- (3) 低消費電力状態 (スリープ、ソフトウェアスタンバイ、モジュールスタンバイ)
SH7729R、SH7709Sには、低消費電力状態としてスリープ状態、ソフトウェアスタンバイ状態、モジュールスタンバイ状態があります。スリープ状態、ソフトウェアスタンバイ状態、モジュールスタンバイ状態は、SLEEP命令の実行により状態を切換えます。E10Aエミュレータ使用時は、スリープ状態のみは通常の解除要因の他に、[Stop]ボタンによっても状態が解除され、ブレイクします。スタンバイ状態、モジュールスタンバイ状態でコマンド入力等を行うとE10Aエミュレータからのコマンドは使用できなくなります。また、[STOP]ボタンでは解除できません。

【留意事項】

1. スリープ状態中に、メモリ参照や変更をしないでください。
 2. スリープ状態中に[STOP]ボタンを押した場合、スリープ命令直後ではブレイクしません。進む命令数はE10Aエミュレータ使用環境、チップの動作周波数によって異なりますが、Pentium® 800MHzのPCを使用しCPUクロック25MHzの場合、約500命令です。
 3. E10AエミュレータでUBCを使用する設定にしている場合、UBCをスタンバイ状態にしないでください。
 4. スリープ状態に切り換えるためのSLEEP命令をSTEP実行した場合、スリープ状態にならずに次の命令で停止します。スタンバイ状態に切り換えるためのSLEEP命令をSTEP実行した場合、TIMEOUTエラーになりますのでSTEP実行しないでください。
- (4) リセット信号(/RESETP、/RESETM)
SH7729R、SH7709Sのリセット信号(/RESETP、/RESETM)は、GOボタンおよびSTEP系ボタンをクリックすることによるエミュレーションで有効です。したがって、E10Aエミュレータのコマンド待ち状態では、リセット信号(/RESETP、/RESETM)はSH7729R、SH7709Sに入力されません。

【留意事項】

- /RESETP、/RESETM、/BREQ、/WAIT 端子が"Low"状態のままユーザプログラムをブレイクしないでください。TIMEOUTエラーが発生します。また、ブレイク中に/BREQ、/WAIT 端子が"Low"固定状態になると、メモリアクセス時にTIMEOUTエラーが発生します。
- (5) ダイレクトメモリアクセスコントローラ(DMAC)
DMACはE10Aエミュレータ使用時でも機能しています。転送要求が発生すると、DMA転送を実行します。

- (6) ユーザプログラム実行中のメモリアクセス
ユーザプログラム実行中にメモリウィンドウ等からメモリアクセスした場合、E10Aエミュレータ内部でユーザプログラムの実行を一旦停止してメモリアクセスし、その後ユーザプログラムを再実行しています。したがって、ユーザプログラムのリアルタイム性はありません。

参考値として、以下の環境でのユーザプログラムの停止時間を示します。

環境

ホストPC	: Pentium®	800MHz
OS	: Windows®	2000
SH7729R	: CPUクロック	50MHz
JTAGクロック	:	15MHz

コマンドラインウィンドウから1バイトメモリリードを行った場合、停止時間は約35 msとなります。

- (7) ユーザプログラムブレーク中のメモリアクセス
E10Aエミュレータは、フラッシュメモリ領域に対してダウンロードすることができます。
(SuperH™ファミリ用 E10A エミュレータユーザズマニュアル デバッガ編 「6.22章 フラッシュメモリへのダウンロード機能」参照)
しかし他のメモリライト操作はRAM領域に対してのみ可能です。したがって、メモリライト、BREAKPOINT等の設定はRAM領域のみに行ってください。
また、MMUによりメモリ空間がライトのみ可能となっている場合にも、メモリライト、BREAKPOINTブレーク、ダウンロード等の操作は行わないでください。
- (8) ユーザプログラムブレーク中のキャッシュ操作
キャッシュイネーブルの場合、E10Aエミュレータは以下の方法でメモリアクセスしています。
- メモリライト時：キャッシュを一旦ライトスルーにし、メモリライトを行う。
 - メモリリード時：設定されているキャッシュ書き込みモードを変更せず行う。
- したがって、ユーザプログラムブレーク中にメモリリードやライト操作を行うと、キャッシュの状態が変化します。

2. SH7729R E10A エミュレータソフトウェア仕様

- (9) ポートE、F、G、Hについて
AUD、H-UDI端子は、以下に示すようにマルチプレクスされています。

表 2.2 マルチプレクス一覧表

ポート	機能 1	機能 2
E	PTE0 入出力 (ポート)	TDO (H-UDI)
E	PTE7 入出力 (ポート) [注]	/AUDSYNC 出力
F	PTF7 入力 (ポート) / PINT15 入力 (INTC)	/TRST (AUD、H-UDI)
F	PTF6 入力 (ポート) / PINT14 入力 (INTC)	TMS (H-UDI)
F	PTF5 入力 (ポート) / PINT13 入力 (INTC)	TDI (H-UDI)
F	PTF4 入力 (ポート) / PINT12 入力 (INTC)	TCK (H-UDI)
G	PTG6 入力 (ポート)	/ASEMD0 (AUD、H-UDI)
G	PTG5 入力 (ポート)	/ASEBRKAK (H-UDI)
G	PTG3 入力 (ポート) [注]	AUDATA3 (AUD)
G	PTG2 入力 (ポート) [注]	AUDATA2 (AUD)
G	PTG1 入力 (ポート) [注]	AUDATA1 (AUD)
G	PTG0 入力 (ポート) [注]	AUDATA0 (AUD)
H	PTH6 入力 (ポート) [注]	AUDCK (AUD)

【注】 SH7729R E10A エミュレータ使用時は機能 1 は使用できませんので、ご注意ください。デバイスの AUD 端子を SH7729R E10A エミュレータに接続していない場合、機能 1 が使用できます。

- (10) UBCについて
[Configuration]ダイアログボックスの[UBC mode]リストボックスで[User]を設定すると、UBC をユーザプログラムで使用することができます。
また、[Configuration]ダイアログボックスの[UBC mode]リストボックスで[EML]と設定している場合は、E10AエミュレータでUBCを使用していますので、ユーザプログラムで使用しないでください。
- (11) MFIブートモードについて
MFIブートモードを使用する場合は、必ずMFRAMの先頭からブートプログラムが配置されている必要があります。
- (12) ブレーク中のメモリアクセスについて
MMUが有効でブレーク中にメモリアクセスによりTLBエラーが発生した場合は、TLB例外抑止するか、ユーザ例外ハンドラにジャンプするかを選択することができます。[Configuration]ダイアログボックスの[TLB Mode]で選択を行います。[TLB miss exception is enable]を選択している場合、TLB例外ハンドラが正しく動作しないと「Communication Timeoutエラー」が発生します。
[TLB miss exception is disable]を選択している場合、TLB例外を発生してもTLB例外ハンドラにジャンプしません。したがって、TLB例外ハンドラが正しく動作しない場合にも「Communication Timeoutエラー」は発生しませんが、メモリ内容が正しく表示されない場合があります。

(13) セッションロードについて

[Configuration]ダイアログボックスの[JTAG clock]の情報は、セッションロードで回復されません。このため、TCKの値は、以下のようになります。

- HS7729RKCI01H, HS7729RKCI02H を使用の場合は、TCK=4.125MHz
- HS7729RKCM01H, HS7729RKCM02H を使用の場合は、TCK=3.75MHz

(14) [IO]ウィンドウ

• 表示と変更

ユーザブレイクコントローラ (User Break Controller) は、E10Aエミュレータが使用するため、値の変更は行わないでください。

ウォッチドッグタイマ (Watchdog Timer) の各レジスタは、読み出し / 書き込みの2つを用意しています。

表 2.3 ウォッチドッグタイマのレジスタ

レジスタ名	用途	レジスタ
WTCSR (W)	書き込み用	ウォッチドッグタイマコントロール / ステータスレジスタ
WTCNT (W)	書き込み用	ウォッチドッグタイマカウンタ
WTCSR(R)	読み出し用	ウォッチドッグタイマコントロール / ステータスレジスタ
WTCNT(R)	読み出し用	ウォッチドッグタイマカウンタ

ウォッチドッグタイマは、ユーザプログラムの実行時以外は動作しません。周波数変更レジスタの値は、[IO]ウィンドウや[Memory]ウィンドウから変更せず、必ずユーザプログラム内で変更してください。

E10Aエミュレータでは[IO]ウィンドウから内蔵I/Oレジスタにアクセスできますが、バスステートコントローラのSDMRレジスタに書き込む際には注意が必要です。SDMRレジスタに対して書き込みを行う場合、書き込みを行うアドレスをあらかじめI/Oレジスタ定義ファイル (SH7729R.IO) に設定してから起動してください。I/Oレジスタファイルは、I/Oレジスタファイル作成後、デバイス仕様が変更になることがあります。I/Oレジスタファイルの各I/Oレジスタと、デバイスマニュアル記載のアドレスに相違がある場合は、デバイスマニュアルの記載にしたがって修正してご使用ください。I/Oレジスタは、I/Oレジスタファイルのフォーマットにしたがい、カスタマイズすることが可能です。なお、E10Aエミュレータでは、ビットフィールド機能についてはサポートしていませんので、ご了承ください。

• ベリファイ

[IO]ウィンドウにおいては、入力値のベリファイ機能は無効です。

(15) 不当命令

不当命令をSTEP実行すると、次のプログラムカウンタに進みません。

(16) 割込み

ICR1レジスタのBLMSKビットが1のときは、ブレイク中でもNMI割込みを受け付け、NMI割込みベクタからプログラムを実行します。NMI割込みルーチンから正常に戻ってこられない場合や、汎用レジスタの値が保証されていない場合、E10AエミュレータはCommunication timeoutエラーになります。

2.2 SH7729R E10A エミュレータ特有機能

SH7729R E10A エミュレータは、以下の機能をサポートしていません。

- プロファイラ機能

2.2.1 E10A エミュレータのドライバ選択

表 2.4 に、[E10A Driver Details]ダイアログボックスで選択するドライバを示します。

表 2.4 製品型名とドライバ対応表

製品型名	ドライバ
HS7729RKCM01H	E10A PC Card Driver 3
HS7729RKCM02H	E10A PC Card Driver 2
HS7729RKCI01H	E10A PCI Card Driver 3
HS7729RKCI02H	E10A PCI Card Driver 2

2.2.2 Break Condition 機能

E10A エミュレータは、Break Condition 1,2,3 の 3 つの Break Condition 条件を設定することができます。表 2.5 に Break Condition の条件の内容を示します。

表 2.5 Break Condition の条件

項番	Break Condition 条件	説明
1	アドレスバス条件 (Address)	SH7729R、SH7709S のアドレスバスまたはプログラムカウンタの値が一致したときにブレイクします。
2	データバス条件 (Data)	SH7729R、SH7709S のデータバスの値が一致したときにブレイクします。バイト、ワード、ロング、X バス、Y バスアクセスのデータサイズを指定できます。[注]
3	X バス、Y バス条件 (Address および Data)	X バス、Y バスアドレスバス、データバスのいずれかの値が一致したときにブレイクします。[注]
4	ASID 条件 (ASID)	SH7729R、SH7709S の ASID 値が指定した条件と一致したときにブレイクします。[注]
5	バスステータス条件 (Bus State)	バスステータス条件には、次の 2 つの条件設定があります。 Read/Write 条件：SH7729R、SH7709S の RD,RDWR 信号のレベルが指定した条件と一致したときにブレイクします。 Bus State 条件：SH7729R、SH7709S の各バスサイクルでの動作状態が指定した条件と一致したときにブレイクします。
6	内蔵 I/O ブレイク条件	SH7729R が内蔵 I/O をアクセスしたときにブレイクします。
7	LDTLB 命令ブレイク条件	SH7729R が LDTLB 命令を実行したときにブレイクします。
8	カウント	設定した条件が、指定した回数分成立したときにブレイクします。

[注] SH7709S を選択した場合、X バス、Y バスアクセスのデータサイズ、および、X バス、Y バス条件(Address および Data) は指定できません。

表 2.6 に Break Condition 1,2,3 で設定できる条件の組み合わせについて説明します。

表 2.6 Break Condition の条件設定用のダイアログボックス

ダイアログボックス	機能						
	アドレスバス条件 (Address)	データバス条件 (Data)	ASID 条件 (ASID)	バスステータス条件 (Bus Status)	カウント条件 (Count)	内蔵 IO ブレイク	LDTLB 命令ブレイク
[Break Condition 1] ダイアログボックス						×	×
[Break Condition 2] ダイアログボックス		×			×	×	×
[Break Condition 3] ダイアログボックス	×	×	×	×	×		

【注】 は、ダイアログボックスで設定できることを表します。

× は、設定できないことを表します。

2.2.3 トレース機能

SH7729R E10A エミュレータのトレース機能を示します。

表 2.7 トレース機能一覧

機能		説明
内蔵トレース機能		デバイスに内蔵されている分岐命令トレース機能です。分岐元 / 分岐先アドレスと、命令語を表示します。リアルタイムにトレース取得できます。
AUD トレース機能*	Realtime trace	<p>デバイスの AUD 端子を E10A エミュレータに接続している場合に有効なトレース機能です。</p> <p>分岐元 / 分岐先アドレスと、分岐先の命令語を表示します。トレース情報を出力中に次の分岐が発生した場合、出力中のトレース情報を中断して次のトレース情報を出力します。このため、ユーザプログラムはリアルタイムに動作しますが、トレース情報が一部取得できないことがあります。</p> <p>(1) Trace continue 機能 トレースバッファがフルになった場合、古い情報を上書きして、常に最新の情報を取得します。</p> <p>(2) Trace stop 機能 トレースバッファがフルになった場合、その後のトレースを取得しません。(ユーザプログラムは継続して実行されます。)</p>
	Non realtime trace	<p>デバイスの AUD 端子を E10A エミュレータに接続している場合に有効なトレース機能です。</p> <p>分岐元 / 分岐先アドレスと、分岐先の命令語を表示します。トレース情報を出力中に次の分岐が発生した場合、トレース情報が出力し終わるまで、CPU は動作を停止します。このため、ユーザプログラムのリアルタイム性はありません。</p> <p>(1) Trace continue 機能 トレースバッファがフルになった場合、古い情報を上書きして、常に最新の情報を取得します。</p> <p>(2) Trace stop 機能 トレースバッファがフルになった場合、その後のトレースを取得しません。(ユーザプログラムは継続して実行されます。)</p>

【注】 製品型名 HS7729RKCM01H、HS7729RKCI01H をご使用の際は、AUD 機能は使用できません。

表 2.8 製品型名と AUD 機能対応表

製品型名	AUD 機能使用
HS7729RKCM01H	不可
HS7729RKCM02H	可
HS7729RKCI01H	不可
HS7729RKCI02H	可

【留意事項】

1. SH7729R、SH7709S の内蔵トレースの場合、最新の 8 分岐命令がトレース取得できませんが、ユーザプログラム実行開始時に 1 分岐分、以下の情報がトレース表示されます。
分岐元アドレス：前回のユーザプログラム実行終了アドレス
分岐先アドレス：ユーザプログラム実行開始アドレス
2. SH7729R、SH7709S の内蔵トレースの場合、アドレス値の上位 4 ビットはトレース取得されません。
MMU を使用している場合、内蔵トレースの使用は避けてください。内蔵トレースは下位 28 ビットしか取得できないため、命令コード表示の際に TLB エラーを発生する可能性があります。AUD トレース機能がある場合、AUD トレースを使用することをお勧めします。
3. AUD トレースは分岐先アドレス出力時に、前回出力した分岐先アドレスとの差分を出力しています。分岐元アドレス出力時には、前回出力した分岐元アドレスとの差分を出力しています。前回出力した分岐先 / 元アドレスと上位 16 ビットが同じであれば下位 17 ビット、上位 24 ビットが同じであれば下位 9 ビット、上位 28 ビットが同じであれば下位 5 ビットのみ出力します。E10A エミュレータではこの差分から 32 ビットアドレスを再生して[Trace]ウィンドウに表示していますが、32 ビットアドレスを表示できない場合があります。32 ビットアドレスを表示できない場合は前の 32 ビットアドレス表示からの差分を表示します。
4. Realtime trace 選択時、キャッシュ ON、CPU クロック 33MHz、AUD クロック 30MHz の場合、トレース情報抜けが発生する条件は以下です。ご参考にしてください。
・9 命令連続 NOP 命令、10 命令目に BRA 命令の無限ループ
5. AUD トレース機能をご使用の場合、AUD クロック (AUDCK) は、PCMCIA カード、および PCI カード共に、50MHz 以上は正しく動作しません。
6. SH7729R E10A エミュレータでは、[Trace]ウィンドウの最大表示行数は以下となります。
型名 HS7729RKCM02H をご使用の場合 : 13106 行(6553 分岐)
型名 HS7729RKCI02H をご使用の場合 : 52428 行(26214 分岐)

2.2.4 JTAG クロック (TCK)、AUD クロック (AUDCK) 使用時の注意事項

- (1) JTAG クロック (TCK) をご使用の場合、JTAG クロック (TCK) の周波数は、CPU クロックの 1/2 の周波数より低くしてください。
- (2) AUD クロック (AUDCK) をご使用の場合、PCMCIA カード、および PCI カード共に、50MHz 以上は動作しません。AUD クロックの上限は CPU クロック以下、下限は CPU クロックの 1/4 にしてください。

2.2.5 [Breakpoint]ダイアログボックス設定時の注意事項

- (1) 指定アドレスが奇数時は、偶数に切り捨てます。
- (2) BREAKPOINTは、命令を置き換えることにより実現するので、RAM領域にだけ設定できません。ただし、次に示すアドレスには指定できません。
 - CS0～6 空間、内蔵 RAM 以外の領域
 - Break Condition 2 が成立する命令
 - 遅延分岐命令のスロット命令
 - MMU によりリードのみ可に設定されている領域
- (3) ステップ実行中は、BREAKPOINTは無効です。
- (4) BREAKPOINTを実行する際、Break Condition 2は無効です。したがって、Break Condition 2 が成立する命令には、BREAKPOINTを設定しないでください。
- (5) BREAKPOINTで停止後、再度そのアドレスから実行を再開した場合、1度そのアドレスをシングルステップにより実行してから実行を継続するので、リアルタイム性はなくなります。
- (6) 遅延分岐命令のスロット命令にBREAKPOINTを設定した場合、PC値は不当な値となります。したがって、遅延分岐命令のスロット命令にBREAKPOINTを設定しないでください。
- (7) キャッシュ領域にBREAKPOINTを設定した場合、ユーザプログラムの実行直前および実行直後にBREAKPOINTのアドレス内容がキャッシュフィルされます。
- (8) DSP繰り返しループ時の注意事項
BREAKPOINTは分岐命令に相当します。DSP繰り返しループ中には、分岐命令を設定できない場合があります。この場合はBREAKPOINTを設定しないでください。詳しくはデバイスのマニュアルをご参照ください。
- (9) [Configuration]ダイアログボックスの[General]ページの[Memory area]グループボックスで Normalを指定した場合、VPMAP_SETコマンド設定が無効であればコマンド入力時のSH7729R、SH7709SのMMUの状態にしたがって、物理アドレスまたは論理アドレスにBREAKPOINTを設定します。ASID値は、コマンド入力時のSH7729R、SH7709SのPTEHレジスタのASID値に従います。また、VPMAP_SETコマンド設定が有効な場合VP_MAPテーブルにしたがってアドレス変換した物理アドレスにBREAKPOINTを設定します。ただし、VP_MAPテーブル範囲外のアドレスに対してはコマンド入力時のSH7729R、SH7709SのMMU状態に従います。BREAKPOINT設定後にVP_MAPテーブルを変更した場合でも、BREAKPOINT設定時のアドレス変換が有効です。
- (10) [Configuration]ダイアログボックスの[General]ページの[Memory area]グループボックスで Physicalを指定した場合は物理アドレスにBREAKPOINTを設定します。プログラム実行時にSH7729R、SH7709SのMMUを無効にしてからBREAKPOINTを設定し、設定後にMMUを元の状態に戻します。対応する論理アドレスでブレークした場合、ステータスバーおよび[Output]ウィンドウに表示する停止要因は、BREAKPOINTではなく、ILLEGAL INSTRUCTIONになります。

- (11) [Configuration]ダイアログボックスの[General]ページの[Memory area]グループボックスで Virtual を指定した場合は論理アドレスにBREAKPOINTを設定します。プログラム実行時に SH7729R、SH7709SのMMUを有効にしてからBREAKPOINTを設定し、設定後にMMUを元の状態に戻します。ASID値の指定がある場合は、指定されたASID値に従う論理アドレスにBREAKPOINTを設定します。E10AエミュレータはASID値を指定値に書き換えてからBREAKPOINTを設定し、設定後にASID値を元の状態に戻します。ASID値の指定がない場合は、コマンド入力時のASID値に従う論理アドレスにBREAKPOINTを設定します。
- (12) BREAKPOINTが設定されるアドレス（物理アドレス）はBREAKPOINTを設定した時点で決まるため、設定後にVP_MAPテーブルを書き換えてもBREAKPOINTの設定アドレスは変わりません。ただし、VP_MAPテーブルが変更されたアドレスでBREAKPOINTが成立した場合、ステータスバーおよび[Output]ウィンドウに表示する停止要因は、BREAKPOINTではなく ILLEGAL INSTRUCTIONとなります。
- (13) BREAKPOINTのアドレスがROM、フラッシュ領域などで正しく設定できなかった場合、Go 実行後に[Memory]ウィンドウ等でREFRESHを行うと[Editor], [Disassembly]ウィンドウの該当アドレスの[BP]エリアに が表示されることがあります。ただし、このアドレスではブレークしません。また、ブレーク条件で停止すると の表示は消えます。

2.2.6 [Break Condition]ダイアログボックス、BREAKCONDITION_SET コマンド設定時の注意事項

- (1) Break Condition 2の条件は、Go to cursor、Step In、Step Over、Step Out使用時は無効です。
- (2) BREAKPOINTが設定されている命令を実行する際に、Break Condition 2の条件は無効となります。したがって、Break Condition 2の条件が成立する命令にはBREAKPOINTを設定しないでください。
- (3) Break Conditionの条件成立後に複数命令を実行してから停止することがあります。
- (4) 遅延分岐命令のスロット命令ではPCブレークの実行前にプログラムを停止することができません。遅延分岐命令のスロット命令にPCブレーク（実行前停止条件）を設定した場合、分岐先の命令実行前で停止します。
- (5) マルチステップ命令実行時に設定した実行回数でブレークしないことがあります。

2.2.7 UBC_MODE コマンド設定時の注意事項

[Configuration]ダイアログボックスにおいて、[UBC mode]リストボックス設定時に[User]と設定した場合、Break Condition 2 を使用して実現している STEP 系コマンドは使用できません。

SuperH™ ファミリ用 E10A エミュレータ ユーザーズマニュアル 別冊
SH7729R E10A エミュレータ製品固有ガイド

発行年月 2003年12月3日 Rev.1.00

発行 株式会社ルネサス テクノロジ 営業企画統括部
〒100-0004 東京都千代田区大手町 2-6-2

編集 株式会社ルネサス小平セミコン 技術ドキュメント部

©2003 Renesas Technology Corp. All rights reserved. Printed in Japan.

SuperH™ ファミリ用 E10A エミュレータ
ユーザーズマニュアル 別冊
SH7729R E10A HS7729RKCM02HJ



ルネサスエレクトロニクス株式会社
神奈川県川崎市中原区下沼部1753 〒211-8668

RJJ10B0070-0100H