

Product Change Notice (PCN)

件名: 弊社シリアル EEPROM : TSSOP ハロゲンフリー製品の後工程 (組立/選別テスト) 拠点変更
発行日: 7/27/2022
出荷開始予定日: 12/01/2022

改版履歴:

Rev.1.0 : 新規発行

変更内容の説明:

弊社シリアル EEPROM : 8pin-TSSOP のハロゲンフリー製品 (受注型名の末尾が、#U0) につきまして、後工程 (組立/選別テスト) 拠点を、従来の Amkor Technology Philippines, Inc. (以下、ATP) から、MTEX(VIETNAM) CO.,LTD. (以下、MVC) に変更いたします。

MVC 品の組立材料は、MVC の標準材料を使用します。ATP 品と MVC 品の比較概要につきましては、別紙 (22-0005A 補足資料) をご参照ください。

対象製品リスト:

R1EX24002ATAS0I#U0	R1EX24016ATAS0I#U0	R1EX24032ATAS0I#U0	R1EX25512ATA00I#U0
--------------------	--------------------	--------------------	--------------------

変更の理由:

ATP からの TSSOP 生産撤退の通知によるものです。 (ATP での生産終了 : 2023 年 7 月予定)

外形、実装、機能、品質、信頼性への影響:

影響なし

製品の識別方法:

パッケージ表面のマーキングの表示により、ATP 品と MVC 品の識別が可能です。
詳細は別紙をご参照ください。

信頼性データについて: ご要望に応じてご提供可能です。

サンプル出荷予定日: 11/01/2022

製品/材料の化学物質データ: ご要望に応じてご提供可能です。

ご注意:

1. PCN をお客様にお渡しした後 30 日以内に受理の御連絡を頂けない場合は、変更内容を御承認頂いたものとみなして変更を実施させていただきます。
2. お客様が PCN を受理されて承認手続きのための条件が有る場合は、PCN をお客様にお渡しした後 90 日以内に御連絡をお願い致します。90 日以内に何の御連絡もない場合も御承認頂いたものとみなして変更を実施させていただきます。
3. 変更内容について御承認頂けない場合、最終注文数の御提示と御発注をお願い致します。

この通知に関するお問い合わせは、弊社営業、特約店までお願い致します。

別紙：22-0005A 補足資料

本別紙は、22-0005A「弊社シリアルEEPROM：TSSOPハロゲンフリー製品の後工程組立拠点/選別テスト拠点変更」の補足資料として、変更前後での比較について記載しております。誠に恐縮ではございますが、主旨ご理解の上、変更製品の早期ご承認を賜ります様、ご協力の程よろしくお願い申し上げます。

なお、本資料において、現行の組立・選別テスト拠点の「Amkor Technology Philippines, Inc.」は、ATPと略し、変更後の組立・選別テスト拠点の「MTEX(VIETNAM) CO.,LTD.」は、MVCと略します。

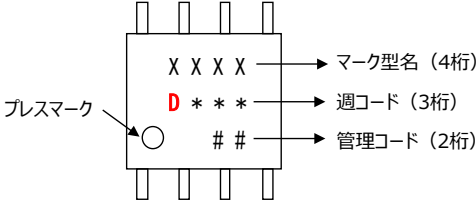
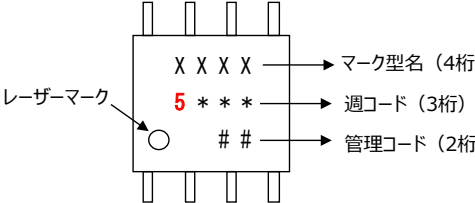
目次

1. 対象型名リスト	p.2
2. 変更前後の比較概要	p.2
3. 梱包仕様の比較	pp.3-5
4. 出荷梱包ラベル仕様	p.6
5. 改訂記録	p.7

1. 対象型名リスト

パッケージタイプ	インターフェイス	メモリ容量	ページサイズ	発注型名		梱包仕様
				変更前 (ATP品)	変更後 (MVC品)	
8pin-TSSOP	I ² C	2Kb	16Byte	R1EX24002ATAS0I#U0	←	テープ&リール
		16Kb	16Byte	R1EX24016ATAS0I#U0	←	
		32Kb	32Byte	R1EX24032ATAS0I#U0	←	
	SPI	512Kb	128Byte	R1EX25512ATA00I#U0	←	

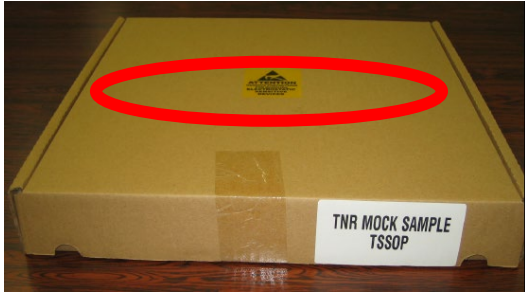
2. 変更前後の比較概要

項目		変更前 (ATP品)	変更後 (MVC品)																				
発注型名		R1EX24002ATAS0I#U0 R1EX24016ATAS0I#U0 R1EX24032ATAS0I#U0 R1EX25512ATA00I#U0	← ← ← ←																				
組立拠点		Amkor Technology Philippines, Inc. (フィリピン)	MTEX(VIETNAM) CO.,LTD. (ベトナム)																				
JEITA Package Code		P-TSSOP8-4.4x3-0.65	←																				
パッケージ表面仕様		 <table border="1" data-bbox="392 1160 811 1342"> <thead> <tr> <th>発注型名</th> <th>マーク型名</th> </tr> </thead> <tbody> <tr> <td>R1EX24002ATAS0I#U0</td> <td>402T</td> </tr> <tr> <td>R1EX24016ATAS0I#U0</td> <td>416T</td> </tr> <tr> <td>R1EX24032ATAS0I#U0</td> <td>432T</td> </tr> <tr> <td>R1EX25512ATAS0I#U0</td> <td>512R</td> </tr> </tbody> </table>	発注型名	マーク型名	R1EX24002ATAS0I#U0	402T	R1EX24016ATAS0I#U0	416T	R1EX24032ATAS0I#U0	432T	R1EX25512ATAS0I#U0	512R	 <table border="1" data-bbox="931 1160 1349 1342"> <thead> <tr> <th>発注型名</th> <th>マーク型名</th> </tr> </thead> <tbody> <tr> <td>R1EX24002ATAS0I#U0</td> <td>402T</td> </tr> <tr> <td>R1EX24016ATAS0I#U0</td> <td>416T</td> </tr> <tr> <td>R1EX24032ATAS0I#U0</td> <td>432T</td> </tr> <tr> <td>R1EX25512ATAS0I#U0</td> <td>512R</td> </tr> </tbody> </table>	発注型名	マーク型名	R1EX24002ATAS0I#U0	402T	R1EX24016ATAS0I#U0	416T	R1EX24032ATAS0I#U0	432T	R1EX25512ATAS0I#U0	512R
発注型名	マーク型名																						
R1EX24002ATAS0I#U0	402T																						
R1EX24016ATAS0I#U0	416T																						
R1EX24032ATAS0I#U0	432T																						
R1EX25512ATAS0I#U0	512R																						
発注型名	マーク型名																						
R1EX24002ATAS0I#U0	402T																						
R1EX24016ATAS0I#U0	416T																						
R1EX24032ATAS0I#U0	432T																						
R1EX25512ATAS0I#U0	512R																						
アセンブリ材料	リードフレーム材質	Cu	Cu																				
	インナーリード形状	現行形状 (ATP独自仕様)	ATP品とは形状異なる (MVC独自仕様)																				
	アウターリード形状	現行形状	ATP品と互換性あり																				
	リードめっき材	Ni/Pd/Au	Ni/Pd/Au																				
	ダイボンディング材	樹脂ペースト	樹脂ペースト																				
	ボンディングワイヤー材	Au	Au																				
	封止材料	エポキシ樹脂 (ハロゲンフリー)	エポキシ樹脂 (ハロゲンフリー)																				
選別テスト拠点		Amkor Technology Philippines, Inc. (フィリピン)	MTEX(VIETNAM) CO.,LTD. (ベトナム)																				
テープ & リール品	梱包仕様	現行仕様 (ATP独自仕様)	ATP品とは仕様異なる (MVC独自仕様)																				
	エンボステーブ	エンボス型名: ADVANTEK TSSOP8	エンボス型名: TE1208-7P																				
	収納数	3,000pcs/reel	←																				
	内装箱サイズ (LxWxH)	348mm x 365mm x 52mm	354mm x 340mm x 48mm																				
防湿梱包性能		MSL 1	←																				
出荷梱包ラベル		現行仕様	フォーマットの変更なし (内部コード、原産国は変更)																				

3. 梱包仕様の比較 (1 of 3)

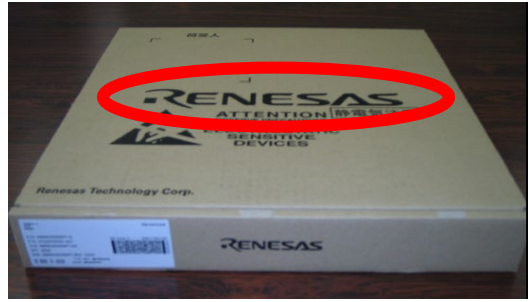
内装箱 Inner box

(変更前:ATP品)



ルネサスロゴなし There is no logo mark of RENESAS

(変更後:MVC品)



ルネサスロゴ有 There is a logo mark of RENESAS

緩衝材 Cushioning material

(変更前:ATP品)



シールド袋、エアキャップあり
Shielding Bag with Bubble bag

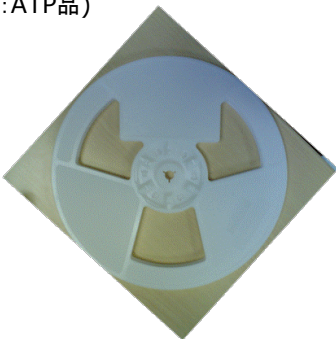
(変更後:MVC品)



なし None

リールの色 Reel's color

(変更前:ATP品)



白 White

(変更後:MVC品)

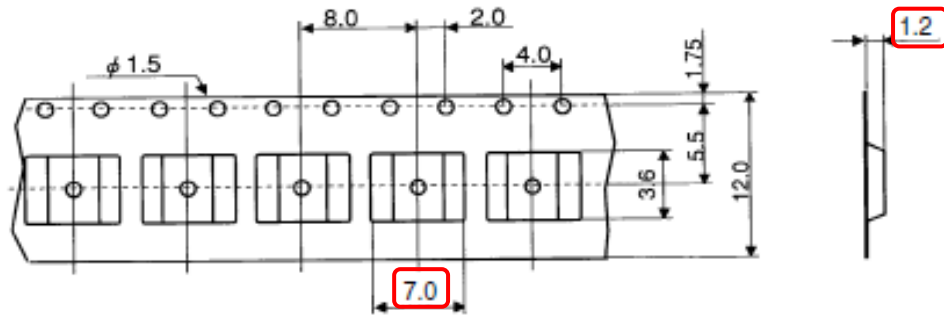


黒 Black

3. 梱包仕様の比較 (2 of 3)

エンボステープ仕様 Embossed tape dimensions (TSSOP-8)

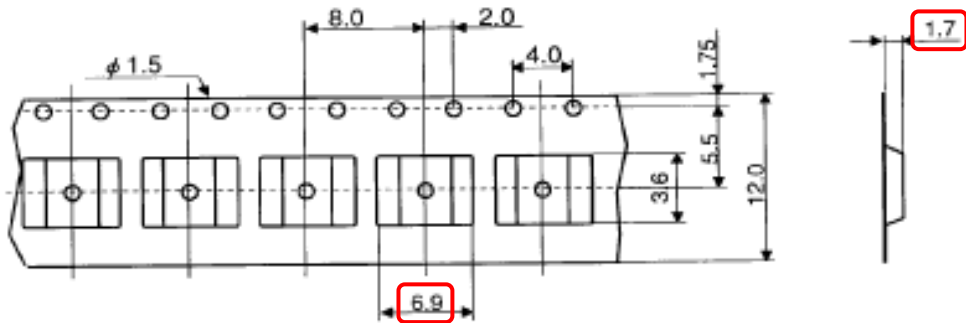
<変更前：ATP品>



型名 (Tape type)	ADVANTEK TSSOP8
材質 (Material)	ポリスチレン (PS)
表面抵抗値 (Surface resistance value)	$1 \times 10^5 \Omega / \square$ 以下 $1 \times 10^5 \Omega / \square$ or less

パッケージコード (Package code)	TTP-8DAV
収納数 (storage No.)	A 3000 IC/内装箱 3000 IC/Inner box

<変更後：MVC品>



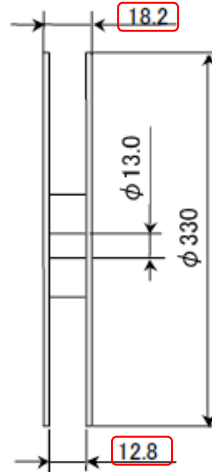
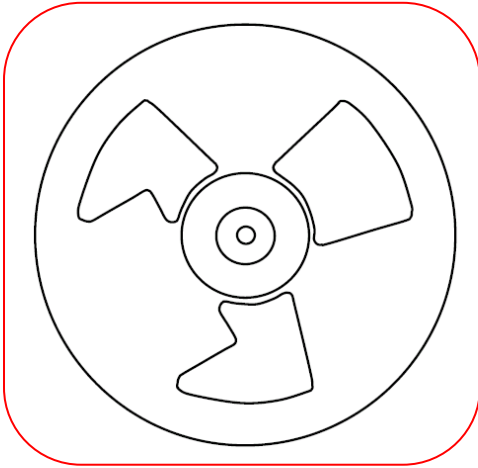
型名 (Tape type)	TE1208-7P
材質 (Material)	ポリスチレン (PS)
表面抵抗値 (Surface resistance value)	$1 \times 10^7 \Omega / \square$ 以下 (less than $1 \times 10^7 \Omega / \square$)

パッケージコード (Package code)	TTP-8DA TTP-8DAV
収納数 (storage No.)	3000IC/内装箱 (3000IC/Inner box)

3. 梱包仕様の比較 (3 of 3)

リール仕様 Reel dimensions (TSSOP-8)

<変更前 : ATP品>



リール (Reel)	φ330 プラスチックリール (12mm 幅用) φ330 Plastic reel (for 12mm width)
材 質 (Material)	ポリスチレン (PS)
表面抵抗値 (Surface resistance value)	$1 \times 10^9 \Omega / \square$ 以下 $1 \times 10^9 \Omega / \square$ or less

※寸法値は設計値であり、保証値ではありません。

The size value is a design value, and no guarantee value.

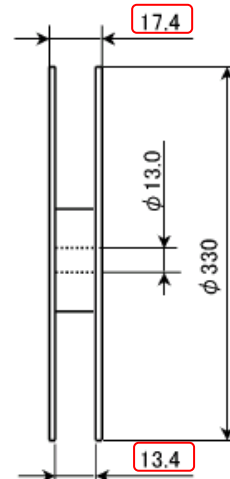
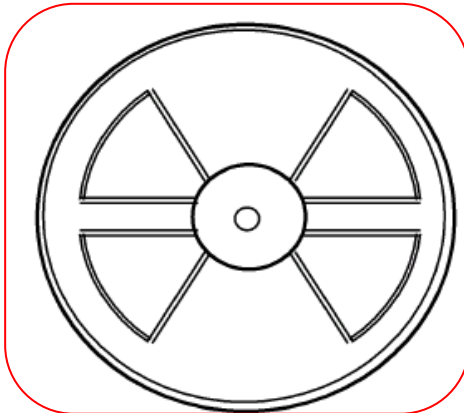
単位:mm

Unit: mm

※成形金型の差異等により、リールのフランジ部のデザインが多少異なるものが存在する可能性があります。重要寸法に差異はなく、使用上に問題はございません。

There is no difference in an important size, and is no problem in use though there is a possibility where something that the design of the flange of the reel is somewhat different depending on the difference etc. of the molding metal mold exists.

<変更後 : MVC品>



リール (Reel)	φ330プラスチックリール(12mm幅用) φ330 plastic reel (For 12mm width)
材 質 (Material)	ポリスチレン (Polystyrene)
表面抵抗値 (Surface resistance value)	$1 \times 10^9 \Omega / \square$ 以下 (less than $1 \times 10^9 \Omega / \square$)

※寸法値は設計値であり、保証値ではありません。

The size value is a design value, and no guarantee value.

単位:mm

Unit:mm

※成形金型の差異等により、リールのフランジ部のデザインが多少異なるものが存在する可能性があります。重要寸法に差異はなく、使用上に問題はございません。

There is no difference in an important size, and is no problem in use though there is a possibility where something that the design of the flange of the reel is somewhat different depending on the difference etc. of the molding metal mold exists.

4. 出荷梱包ラベル仕様

ラベル例



(変更前 ATP品) : JPPHPH
(変更後 MVC品) : JPVNVN

(変更前 ATP品) : PHILIPPINES
(変更後 MVC品) : VIETNAM

発注型名 : 変更なし

内部コード

(変更前 ATP品) : ***D

(変更後 MVC品) : ***5

改定記録	別紙 : 22-0005A 補足資料
------	--------------------

Rev.	発行日	改訂内容
1.0	2022/7/27	初版発行