

Product Change Notice (PCN)

件名: R8C/3x、R8C/M13B 7x7mm LQFP 32pin, 48pin Tape & reel 包装変更のご案内

発行日: 4/23/2024

出荷開始予定日: 8/1/2024

改版履歴: 初版

変更内容の説明:

対象: R8C/3x、R8C/M13B パッケージサイズ 7x7mm LQFP 32pin, 48pin Tape & reel 出荷製品

包装変更: エンボステープ収納数(1000個→2000個)、リールサイズ(254mm→330mm)変更、

リール変更に伴う包装箱サイズ、乾燥剤の変更

発注型名変更: #50→#51

例) R5F2M131BDFP#50→R5F2M131BDFP#51

対象製品:

R5F2M131BDFP#50	R5F2M131BNFP#50	R5F2M132BDFP#50	R5F2M132BNFP#50
R5F2M134BDFP#50	R5F2M134BNFP#50	R5F2M134BN309FP#50	R5F2M134BN310FP#50
R5F2M134BN311FP#50	R5F21331CDFP#50	R5F21331CNFP#50	R5F21332CDFP#50
R5F21332CNFP#50	R5F21334CDFP#50	R5F21334CNFP#50	R5F21335CDFP#50
R5F21335CNFP#50	R5F21336CDFP#50	R5F21336CNFP#50	R5F21334CD612FP#50
R5F21334CD629FP#50	R5F21334CD631FP#50	R5F21334CD634FP#50	R5F21334CD635FP#50
R5F21334CD644FP#50	R5F21335CY537FP#50	R5F21335CY603FP#50	R5F21335CY616FP#50
R5F21331DDFP#50	R5F21331DNFP#50	R5F21332DDFP#50	R5F21332DNFP#50
R5F21334DDFP#50	R5F21334DNFP#50	R5F21335DDFP#50	R5F21335DNFP#50
R5F21336DDFP#50	R5F21336DNFP#50	R5F21335DNC02FP#50	R5F21331MDFP#50
R5F21331MNFP#50	R5F21332MDFP#50	R5F21332MNFP#50	R5F21334MDFP#50
R5F21334MNFP#50	R5F21335MDFP#50	R5F21335MNFP#50	R5F21336MDFP#50
R5F21336MNFP#50	R5F21336MYFP#50	R5F21334TDFP#50	R5F21334TNFP#50
R5F21335TDFP#50	R5F21335TNFP#50	R5F21336TDFP#50	R5F21336TNFP#50
R5F21344CDFP#50	R5F21344CNFP#50	R5F21345CDFP#50	R5F21345CNFP#50
R5F21346CDFP#50	R5F21346CNFP#50	R5F21344MDFP#50	R5F21344MNFP#50
R5F21345MDFP#50	R5F21345MNFP#50	R5F21346MDFP#50	R5F21346MNFP#50
R5F21345MN515FP#50	R5F21345MN530FP#50	R5F21345MN532FP#50	R5F21345MN534FP#50
R5F21345MN536FP#50	R5F21345MN539FP#50		

変更の理由:

R8C の安定供給を目的に包装部材、包装単位の変更を実施します。

外形、実装、機能、品質、信頼性への影響:

影響ありません。同パッケージの他製品にて十分な実績有り。

製品の識別方法:

梱包ラベルまたはトレースコードから、弊社生産履歴データの照会が可能です。

信頼性データについて: 対象外。

サンプル出荷予定日: 対象外

製品/材料の化学物質データ: 弊社営業、販売特約店までお問い合わせをお願い致します。

ご注意:

1. PCN をお客様にお渡しした後 30 日以内に受理の御連絡を頂けない場合は、変更内容を御承認頂いたものとみなして変更を実施させていただきます。
2. PCN をお客様にお渡しした後、承認手続きのための条件がございましたら 90 日以内に御連絡をお願い致します。受理御連絡後 90 日以内に何の御連絡もない場合も御承認頂いたものとみなして変更を実施させていただきます。
3. 変更内容について御承認頂けない場合、最終注文数の御提示と御発注をお願い致します。

この通知に関するお問い合わせは、弊社営業、特約店までお願い致します。

補足資料

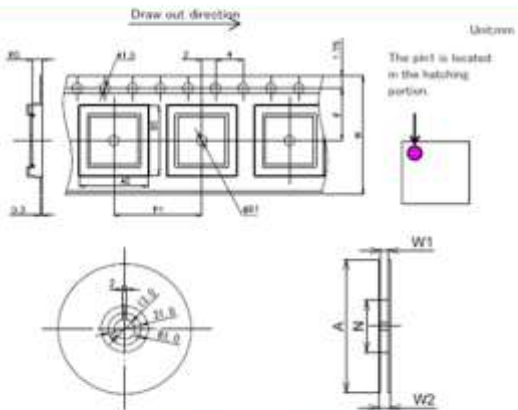
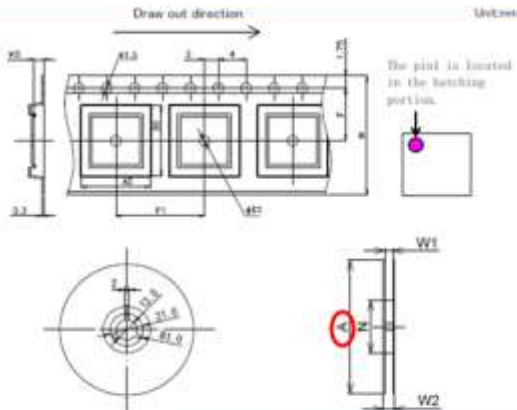
仕様相違点詳細(1)

7x7mm LQFP テープ&リール包装部材の詳細比較

梱包材	項目	変更前	変更後
キャリアテープ	品名	E1612Q07RA	E1612Q07RA
	送り穴	片穴	片穴
	テープ幅	16mm	16mm
	テープ厚	0.3mm	0.3mm
	ポケットサイズ	9.5x9.5	9.5x9.5
	ポケット深さ	1.4mm	1.4mm
	ポケット間ピッチ	12mm	12mm
	材質	PS	PS
リール	リール径	254mm	330mm
	コア径	100mm	100mm
	リール幅	16mm用	16mm用
乾燥剤			
内装箱	縦	288mm	347mm
	横	273mm	368mm
	高さ	48mm	54mm

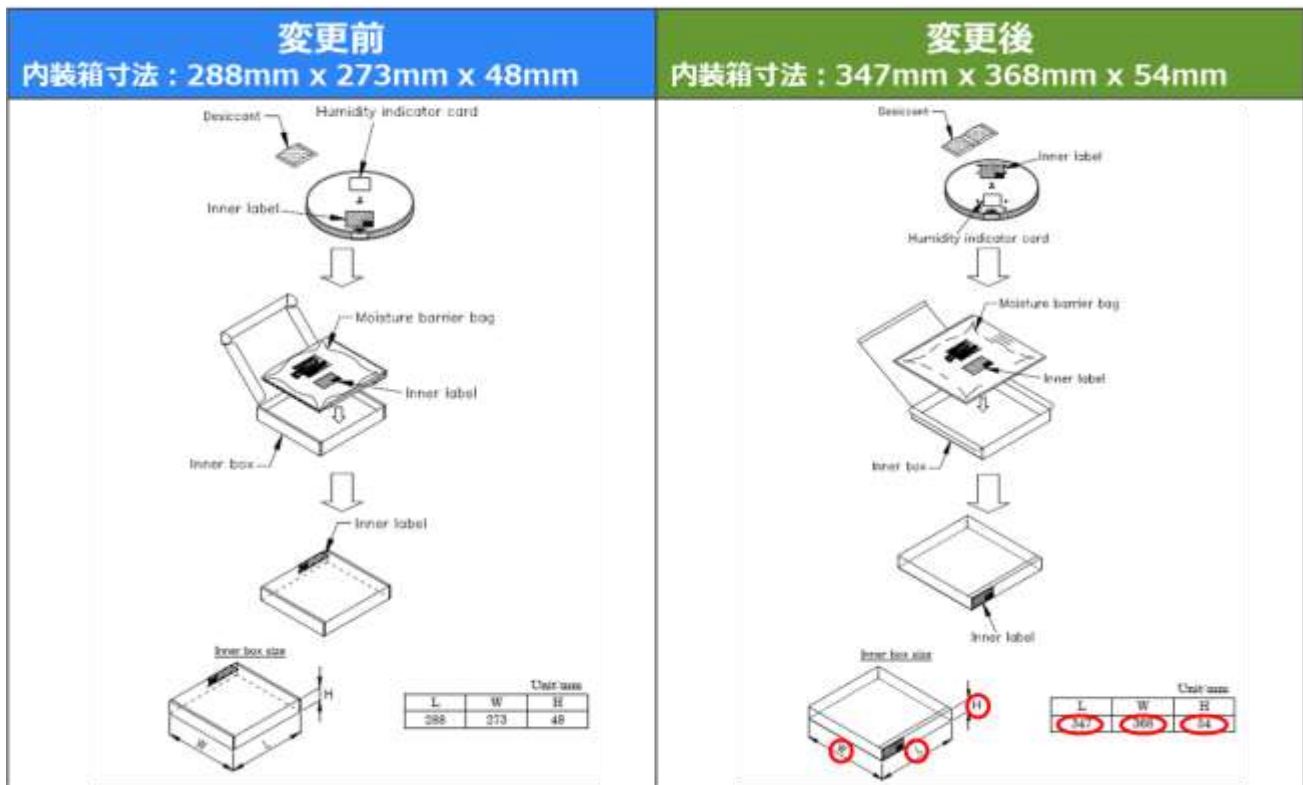
仕様相違点詳細(2)

7x7mm LQFP テープ&リール包装部材の寸法比較

変更前 リール径 : φ254mm	変更後 リール径 : φ330mm																																																																								
 <table border="1"> <thead> <tr> <th colspan="2">Tape Code</th> <th>E1612Q07RA</th> </tr> </thead> <tbody> <tr> <td rowspan="10">Tape Dimensions (mm)</td> <td>W</td> <td>16.0</td> </tr> <tr> <td>P1</td> <td>12.0</td> </tr> <tr> <td>A0</td> <td>9.5</td> </tr> <tr> <td>B0</td> <td>9.5</td> </tr> <tr> <td>K0</td> <td>1.40</td> </tr> <tr> <td>F</td> <td>7.50</td> </tr> <tr> <td>D1</td> <td>1.5</td> </tr> <tr> <td rowspan="3">Reel Dimensions (mm)</td> <td>A</td> <td>254</td> </tr> <tr> <td>H</td> <td>100</td> </tr> <tr> <td>W1</td> <td>17.4</td> </tr> <tr> <td>W2</td> <td>21.4</td> </tr> <tr> <td>Maximum storage Pcs./IC / Reel</td> <td colspan="2">1000</td> </tr> <tr> <td>Material</td> <td colspan="2">Carbon PS</td> </tr> <tr> <td>Surface resistance</td> <td colspan="2">Less than 1x10¹⁰ Ω □</td> </tr> </tbody> </table>	Tape Code		E1612Q07RA	Tape Dimensions (mm)	W	16.0	P1	12.0	A0	9.5	B0	9.5	K0	1.40	F	7.50	D1	1.5	Reel Dimensions (mm)	A	254	H	100	W1	17.4	W2	21.4	Maximum storage Pcs./IC / Reel	1000		Material	Carbon PS		Surface resistance	Less than 1x10 ¹⁰ Ω □		 <table border="1"> <thead> <tr> <th colspan="2">Tape Code</th> <th>E1612Q07RA</th> </tr> </thead> <tbody> <tr> <td rowspan="10">Tape Dimensions (mm)</td> <td>W</td> <td>16.0</td> </tr> <tr> <td>P1</td> <td>12.0</td> </tr> <tr> <td>A0</td> <td>9.5</td> </tr> <tr> <td>B0</td> <td>9.5</td> </tr> <tr> <td>K0</td> <td>1.40</td> </tr> <tr> <td>F</td> <td>7.50</td> </tr> <tr> <td>D1</td> <td>1.5</td> </tr> <tr> <td rowspan="3">Reel Dimensions (mm)</td> <td>A</td> <td>330</td> </tr> <tr> <td>H</td> <td>100</td> </tr> <tr> <td>W1</td> <td>17.4</td> </tr> <tr> <td>W2</td> <td>21.4</td> </tr> <tr> <td>Maximum storage Pcs./IC / Reel</td> <td colspan="2">1000</td> </tr> <tr> <td>Material</td> <td colspan="2">Carbon PS</td> </tr> <tr> <td>Surface resistance</td> <td colspan="2">Less than 1x10¹⁰ Ω □</td> </tr> </tbody> </table>	Tape Code		E1612Q07RA	Tape Dimensions (mm)	W	16.0	P1	12.0	A0	9.5	B0	9.5	K0	1.40	F	7.50	D1	1.5	Reel Dimensions (mm)	A	330	H	100	W1	17.4	W2	21.4	Maximum storage Pcs./IC / Reel	1000		Material	Carbon PS		Surface resistance	Less than 1x10 ¹⁰ Ω □	
Tape Code		E1612Q07RA																																																																							
Tape Dimensions (mm)	W	16.0																																																																							
	P1	12.0																																																																							
	A0	9.5																																																																							
	B0	9.5																																																																							
	K0	1.40																																																																							
	F	7.50																																																																							
	D1	1.5																																																																							
	Reel Dimensions (mm)	A	254																																																																						
		H	100																																																																						
		W1	17.4																																																																						
W2	21.4																																																																								
Maximum storage Pcs./IC / Reel	1000																																																																								
Material	Carbon PS																																																																								
Surface resistance	Less than 1x10 ¹⁰ Ω □																																																																								
Tape Code		E1612Q07RA																																																																							
Tape Dimensions (mm)	W	16.0																																																																							
	P1	12.0																																																																							
	A0	9.5																																																																							
	B0	9.5																																																																							
	K0	1.40																																																																							
	F	7.50																																																																							
	D1	1.5																																																																							
	Reel Dimensions (mm)	A	330																																																																						
		H	100																																																																						
		W1	17.4																																																																						
W2	21.4																																																																								
Maximum storage Pcs./IC / Reel	1000																																																																								
Material	Carbon PS																																																																								
Surface resistance	Less than 1x10 ¹⁰ Ω □																																																																								

仕様相違点詳細(3)

7x7mm LQFP テープ&リール包装部材の内装箱寸法比較



4M 変化点 (梱包部材変更)

検証項目	検証結果	判定
製造装置 Machine	現行品と同じです。	○
製造方法 Method	現行品と同じです。	○
作業者 Man	現行品と同じです。	○
材料 Material	認定した材料のみを使用致します。 現行品と同等で問題ない事を確認しております。	○