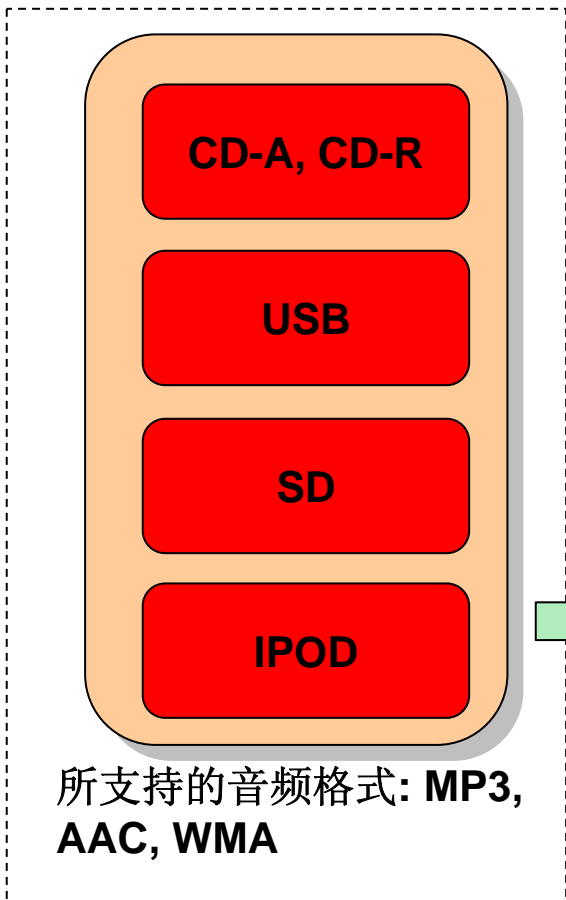


SH7264带显示的车载音响系统

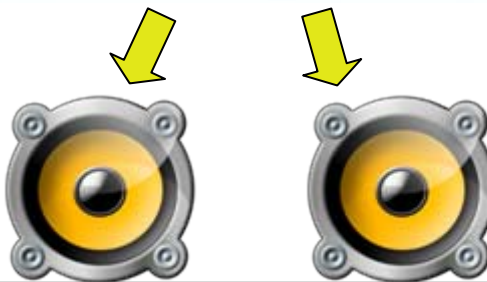
Field Marketing and Application Engineering Department
MCU Division
John Fu

SH7264带显示的车载音响系统理念

音频输入源



视频输入源

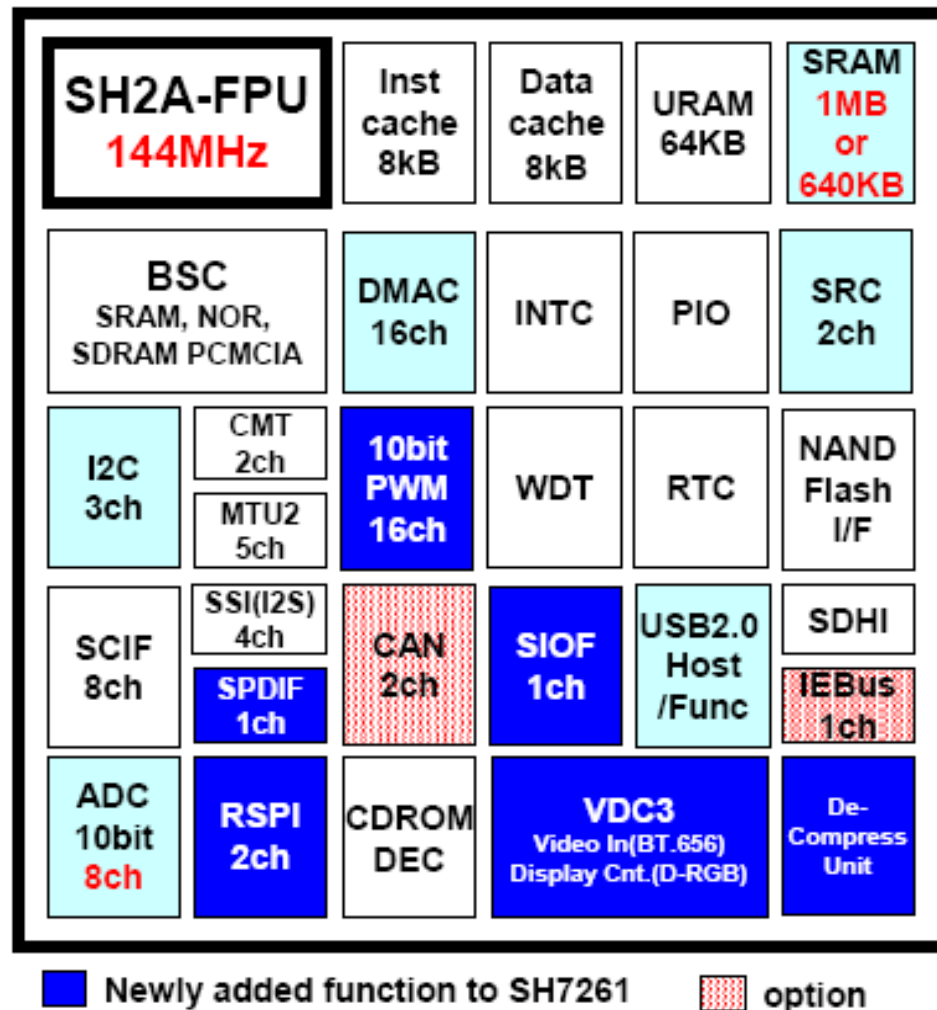


音频输出

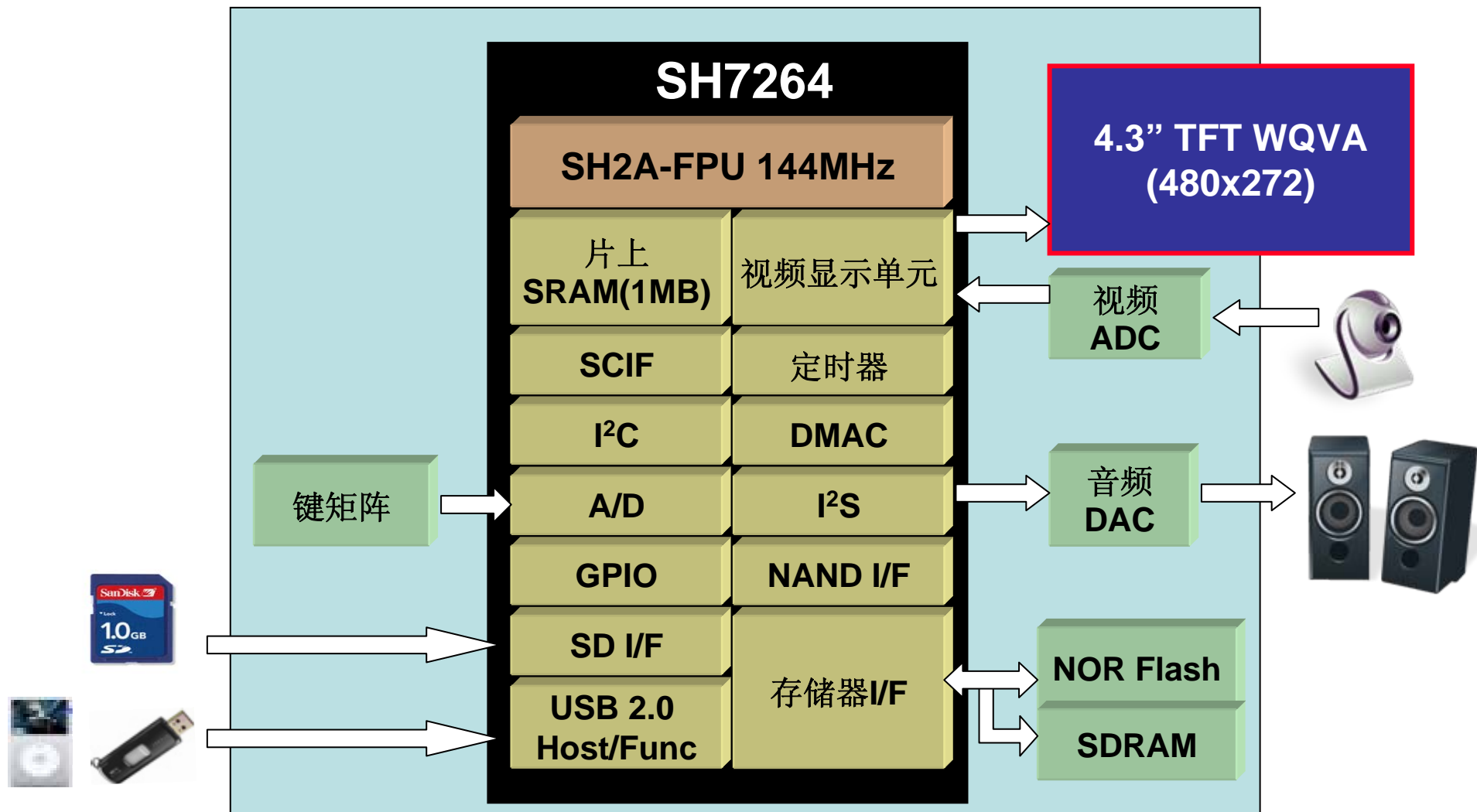
SH7264框图

主要特性

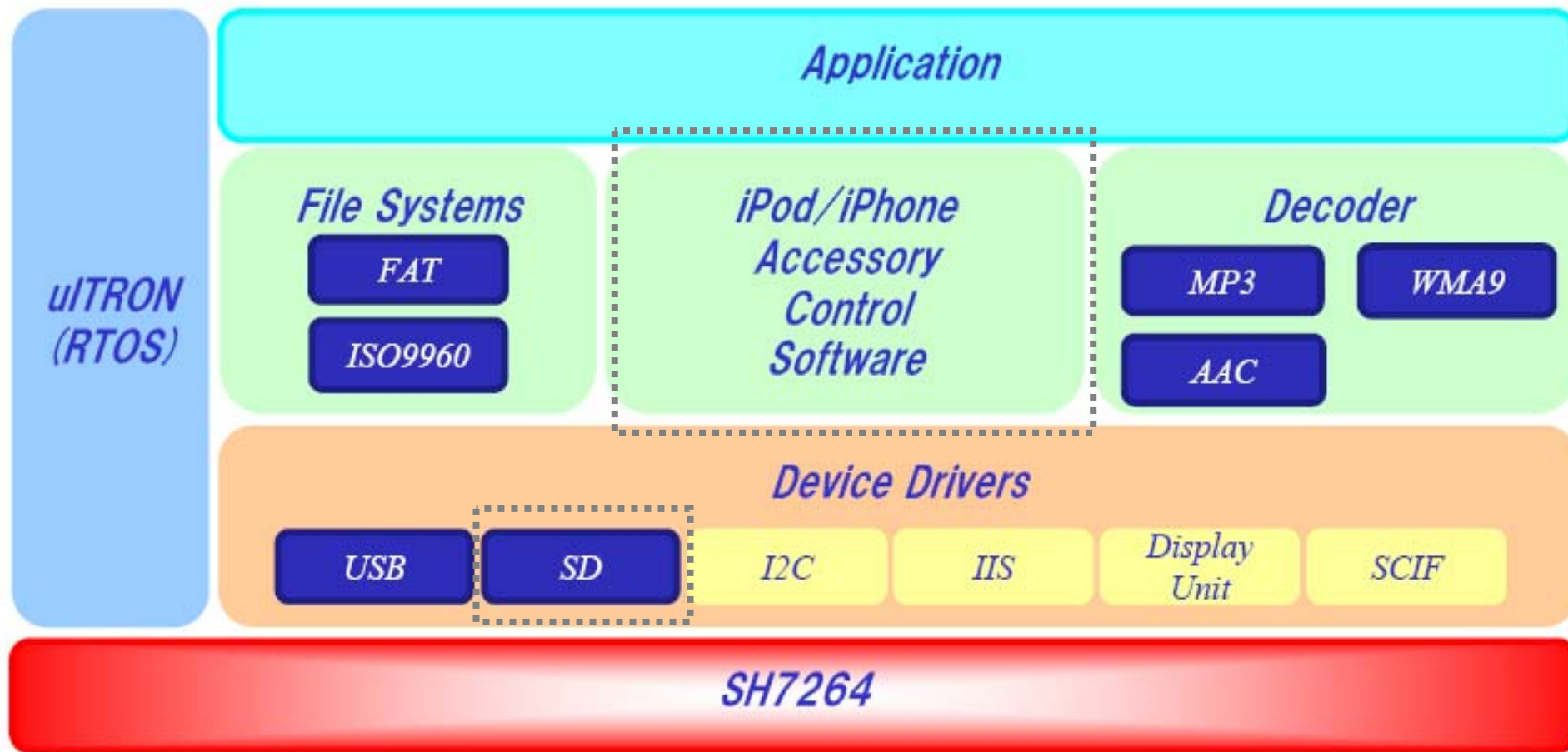
- 带FPU的SH-2A内核
- 144MHz, 340MIPS
(CPU 144MHz, 总线72MHz, 外围36MHz)
- 64KB高速RAM
- 1MB大容量片内RAM
- SDRAM控制接口(CKIO 72MHz)
- 视频显示控制器
 - 支持TFT-LCD面板升级至VGA
 - 支持2D图形
 - 支持视频输入 (8位ITU-R BT.656/BT.601)
- 支持SPI引导模式, 2 x SPI
- 2 x CAN总线, 1 x IEBus
- 用于图片数据解压缩的解压缩单元(RLE)
- 其他: 定时器单元, SCI, SD host, USB, NAND, SSI, CD-ROM解码器等



SH7264带显示的车载音响系统框图



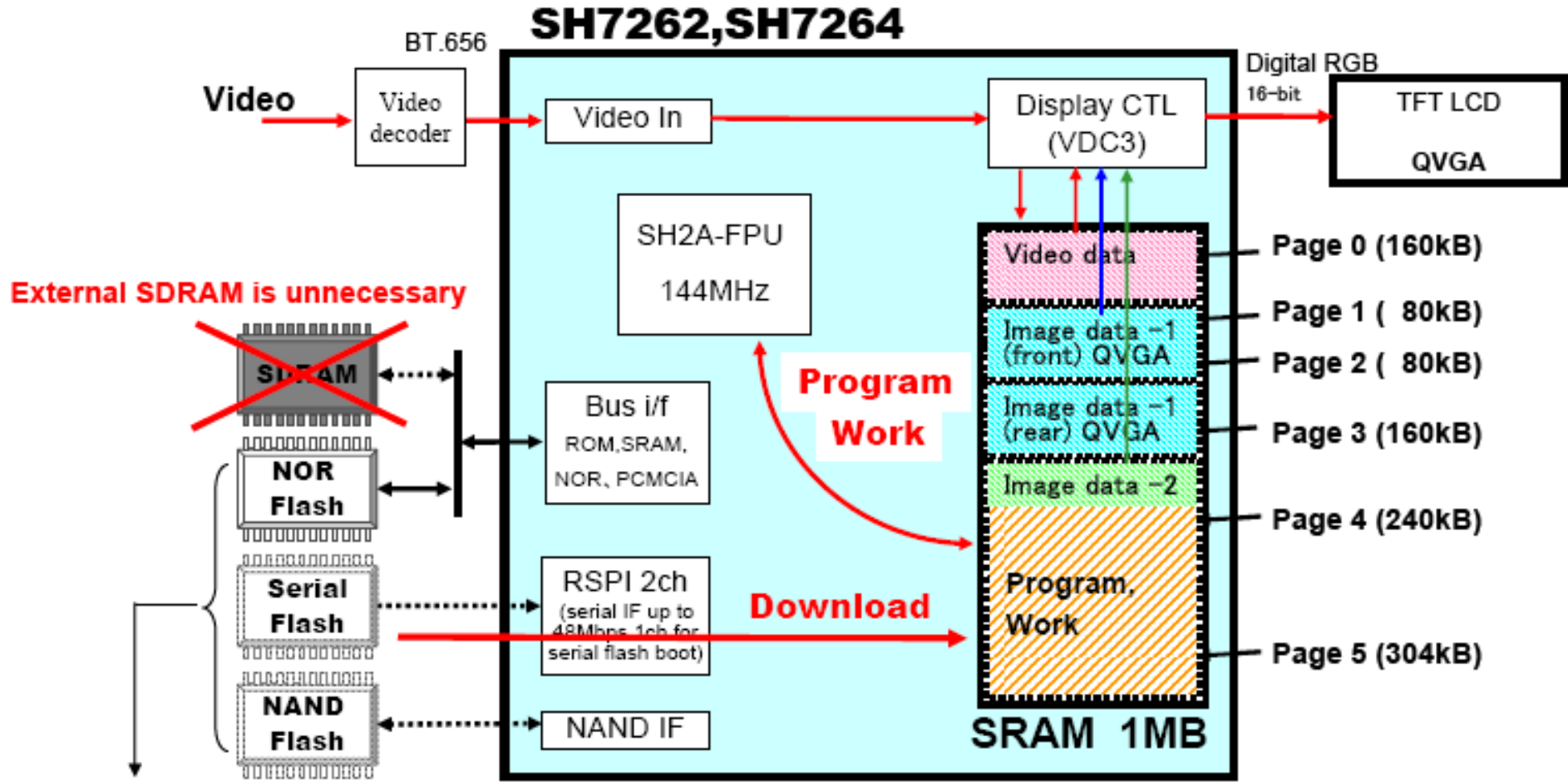
系统的软件构成



可选择，有许可要求

特点1: 片上大容量RAM

如果程序、工作区和显示数据可以被储存在片上1M SRAM, 系统就可以由SH7262/7264+闪存构成而无需外部SDRAM



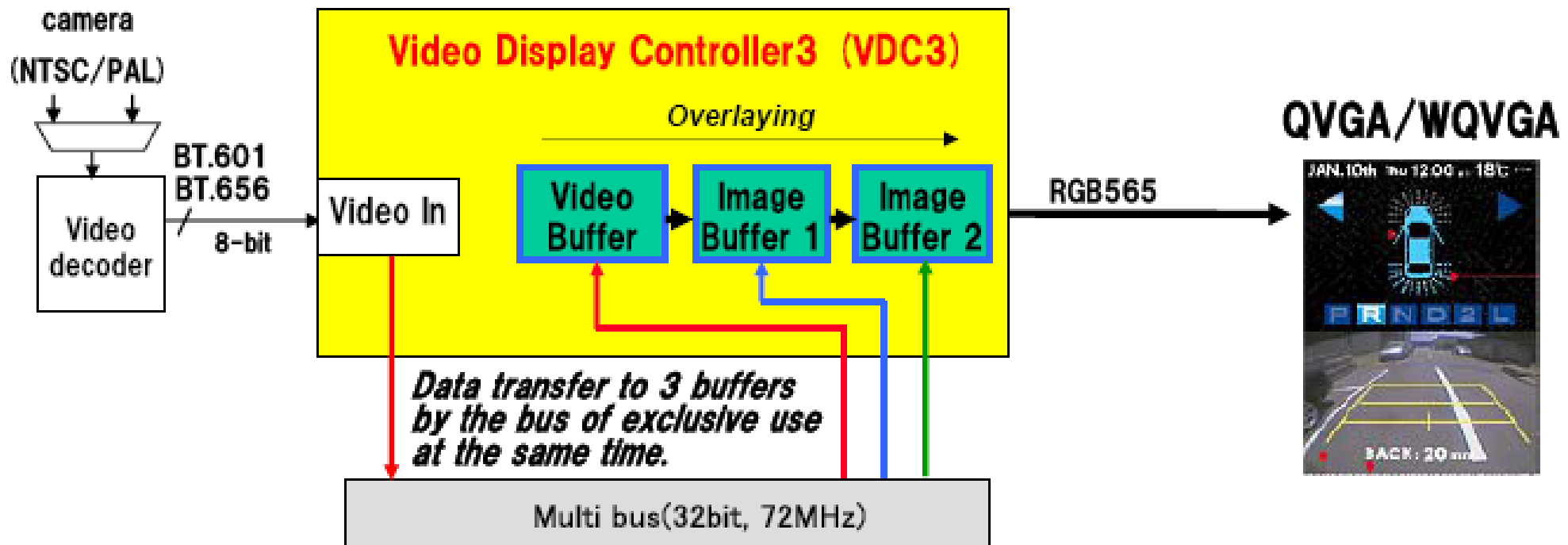
The boot memory can be selected from 3 memories.

特点2: 显示控制器 (VDC3)



- (1) 视频显示功能*: 减少输入视频的尺寸, 在缓冲区进行合成视频数据缓冲, 随后在显示面板上播放
- (2) 视频录制功能*: 在SDRAM中存储一个输入视频领域的特定数字
- (3) α 混合、色度键控: 在输入视频上可以实现叠加图形显示功能 (两个画面)
- (4) 用于TFT LCD面板的输出控制信号功能

* 视频显示功能和视频录制功能无法同时使用



特点3: 高速USB2.0



(1) USB主控制器

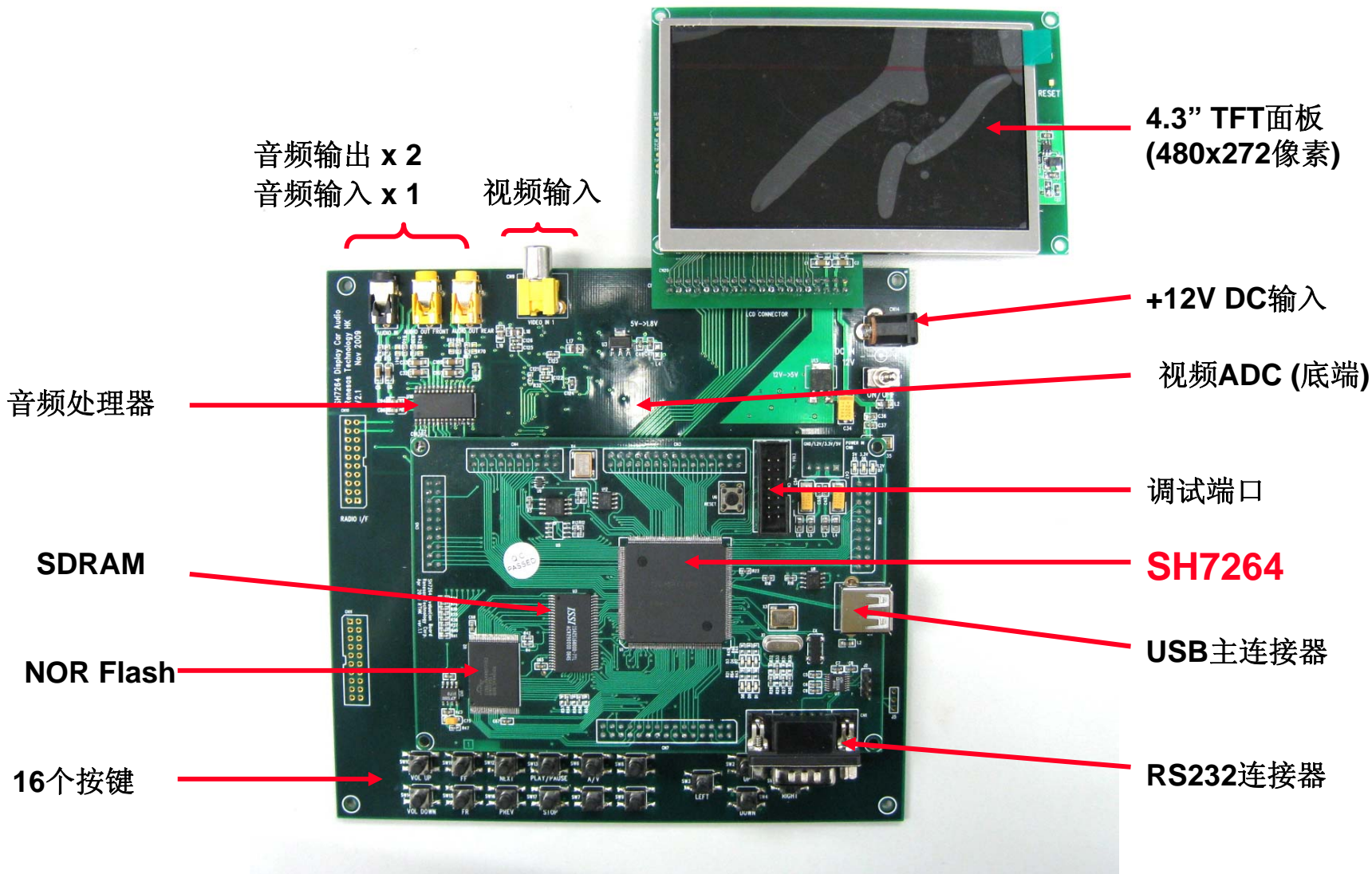
- 支持高速、全速和低速
- 通过单个HUB连接进行多种外围器件间的通信

(2) USB功能控制器

- 支持高速和全速

* USB主控制器和USB功能控制器可通过寄存器设置进行切换

SH7264带显示的车载音响平台



平台规格



内容	描述
所支持的播放媒体	USB, SD, IPOD
所支持的音频格式	MP3, WMA, AAC, WAV
播放模式	播放, 停止, 快进, 快退, 停止, 继续
所支持的文件系统	FAT12, FAT16和FAT32, 较长的文件名
输入键数量	16
音频输出	前置喇叭x 2通道和后置喇叭x 2通道, 音量控制, 低音, 高音
显示输出	480 x 272像素的4.3" TFT面板
提取信息	文件名, 艺术家, 唱片, 流派等
输入视频格式	ITU-R BT.656标准
SD卡	默认值卡, 高速卡, 大容量卡
USB	支持USB 2.0 Hi-speed (480Mbps)

瑞萨科技愿为中国人们的生活
带来安心、舒适、梦想而做出力所能及的贡献。



谢谢