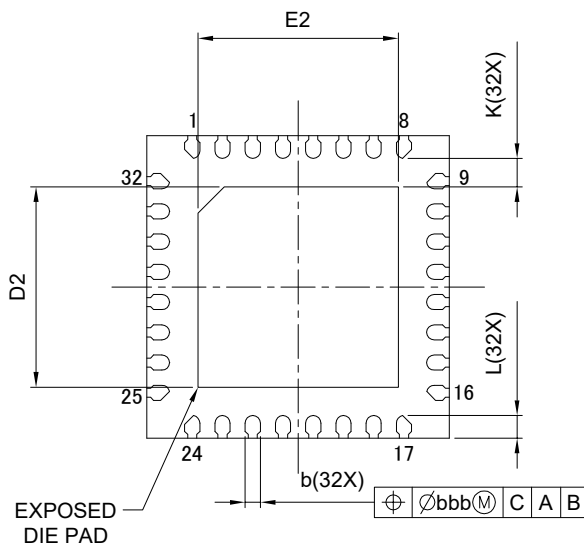
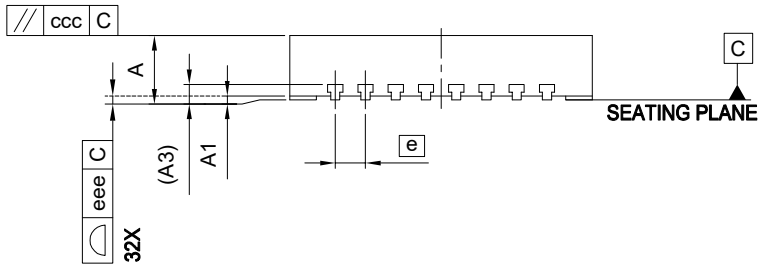
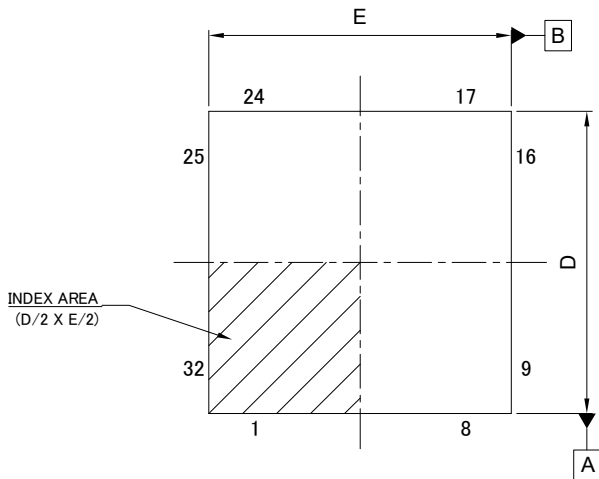


外形図 Outline drawing
 Renesasコード PVQN0032LF-A

RDK-G-001629 1/1

ルネサス エレクトロニクス株式会社
 Renesas Electronics Corporation

JEITA Package Code	RENESAS Code	MASS (Typ.) [g]
P-HVQFN32-4 × 4-0.40	PVQN0032LF-A	0.04



Reference Symbol	Dimension in Millimeters		
	Min.	Nom.	Max.
A	—	—	0.90
A ₁	0.00	—	0.05
A ₃	—	0.203	—
b	0.15	0.20	0.25
D	3.90	4.00	4.10
E	3.90	4.00	4.10
e	—	0.40	—
L	0.20	0.30	0.40
K	0.20	—	—
D ₂	2.55	2.65	2.75
E ₂	2.55	2.65	2.75
bbb	—	—	0.07
ccc	—	—	0.10
eee	—	—	0.08