

# RENESAS TECHNICAL UPDATE

〒135-0061 東京都江東区豊洲 3-2-24 豊洲フォレシア  
 ルネサス エレクトロニクス株式会社  
 問合せ窓口 <http://japan.renesas.com/contact/>  
 E-mail: [csc@renesas.com](mailto:csc@renesas.com)

製品分類	MPU & MCU	発行番号	TN-RA*-A0140C/J	Rev.	第3版
題名	静電容量センサユニット(CTS U2) 電源リップルノイズによる静電容量減少特性		情報分類	技術情報	
適用製品	RA2L1 グループ	対象ロット等	関連資料	RA2L1 グループ ユーザーズマニュアル ハードウェア R01UH0853JJ0150 Rev.1.50 Oct.2024	
	RA2E1 グループ RA0L1 グループ			ALL	RA2E1 グループ ユーザーズマニュアル ハードウェア R01UH0852JJ0150 Rev.1.50 Aug.2024 RA0L1 グループ ユーザーズマニュアル ハードウェア R01UH1143JJ0110 Rev.1.10 Aug.2025

## 1. 電源リップルノイズによる計測静電容量の減少特性について

VCC 電源にリップルノイズが重畳した場合、リップルノイズの周波数帯域と最大振幅によっては、制御電流に影響を及ぼし、TSn 端子で計測した静電容量が減少する可能性があります。VCC 電源回路の設計にあたっては、下記で示す特性データ（参考値）を考慮し、必要に応じて、アプリケーションノート（R30AN0453）を参照して、CTS U2 の動作設定を調整してください。

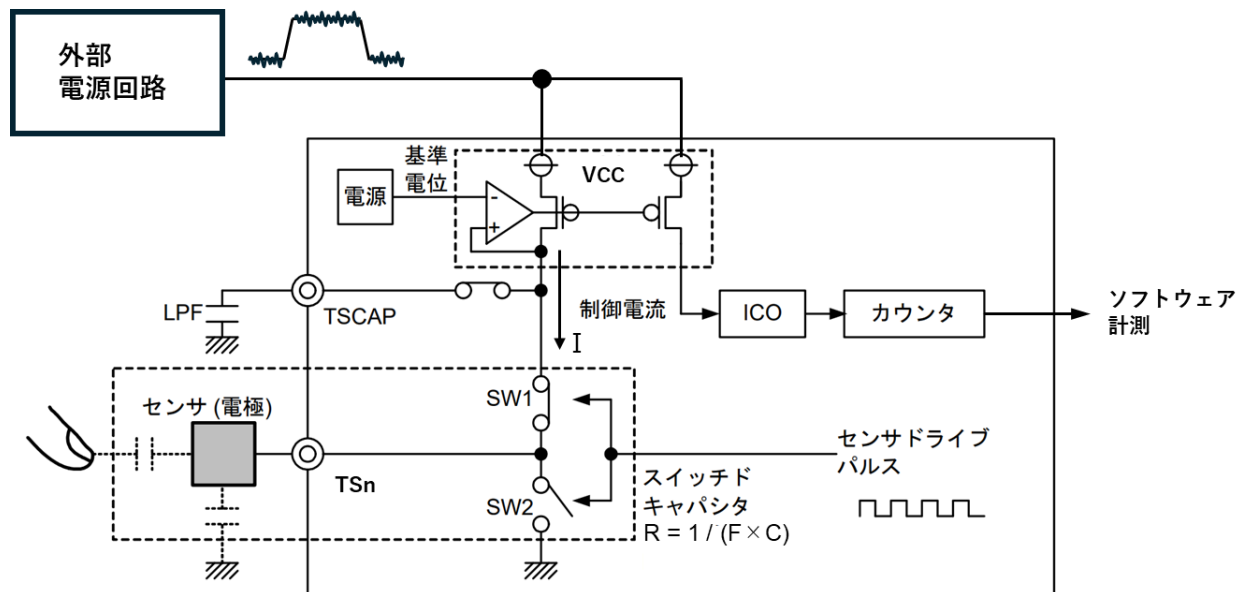


図 1 計測部回路

なお、リップルノイズが重畳された場合の、CTS U2 の計測静電容量値の算出方法は、“静電容量タッチリップル対策ガイド (R30AN0453)” の “3.4 タッチパラメータ調整 (2) RL78/G22 の容量計測値換算式 および “3.4.2 タッチ誤判定対策事例” を参照してください。

2. 特性データ

表 1. 静電容量センサユニット (CTS U2) 特性 Vcc 電源リップルノイズによる計測静電容量の減少特性(参考値)

(TA = -40~+105°C, 2.4 V ≤ Vcc ≤ 5.5 V, Vss = 0 V, Cp = 20pF)

項目		シンボル	Min	Typ	Max	単位	測定条件 (リップルノイズ振幅)
計測静電容量 減少特性 <sup>注</sup>	リップルノイズ周波数 < 20kHz	C <sub>down</sub>	—	—	0.02	pF	100mVpp
	20kHz ≤ リップルノイズ周波数 ≤ 2MHz		—	—	0.06		40mVpp
			—	—	0.10		60mVpp
			—	—	0.33		100mVpp
	2MHz < リップルノイズ周波数		—	—	0.01		100mVpp

注. 下記条件の場合の値です。

- ・自己容量方式 (CTSUCRAL.MD1 = 0) 使用時。
- ・電流計測レンジ 40uA (CTSUCRAL.ATUNE1 = 1, CTSUCRAH.ATUNE2 = 0) 設定時。電流計測レンジについては、アプリケーションノート「QE for Capacitive Touch アドバンスドモード (高度な設定) パラメータガイド (R30AN0428)」の「3.4 電流レンジ」を参照してください。
- ・オフセット調整の目標値を 37.5% に設定。オフセット調整の概要については、アプリケーションノート「QE for Capacitive Touch アドバンスドモード (高度な設定) パラメータガイド (R30AN0428)」の「3.2 オフセットチューニング目標」を参照してください。

備考. Cp: 寄生容量

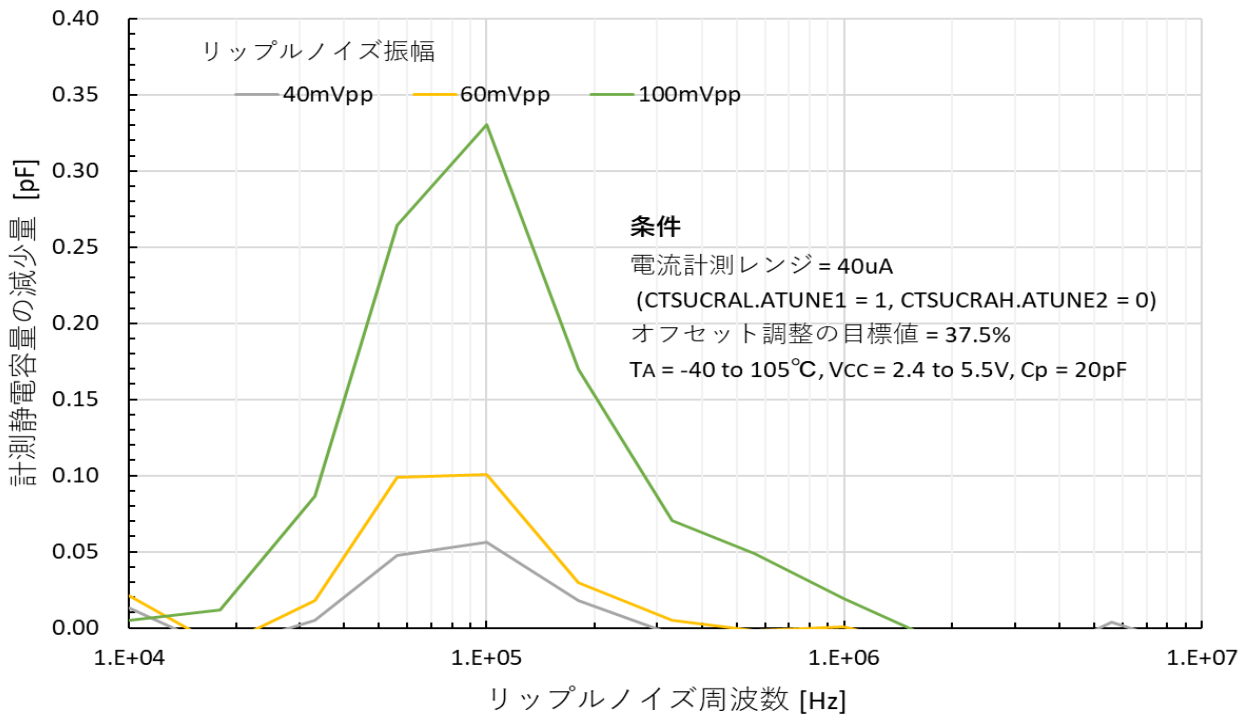


図 2 計測静電容量の減少量

以上