

RENESAS TECHNICAL UPDATE

〒135-0061 東京都江東区豊洲 3-2-24 豊洲フォレシア
ルネサス エレクトロニクス株式会社
問合せ窓口 <https://www.renesas.com/jp/ja/support/contact/>

製品分類	MPU & MCU	発行番号	TN-RA*-A0162A/J	Rev.	第1版
題名	USBHS サスペンド/レジューム割り込みの注意事項		情報分類	技術情報	
適用製品	RA8P1 グループ RA8M2 グループ RA8D2 グループ	対象ロット等	関連資料	各製品のユーザーズマニュアル ハードウェア編 (詳細は関連資料をご参照ください)	
		すべて			

USBHS ディープソフトウェアスタンバイ USB サスペンド/レジューム割り込みについて注意事項がありますので、以下のとおり連絡致します。

なお、ページ番号、項番号は RA8P1 グループを例に記載しています。その他の製品につきましては、最終ページの表をご参照ください。

1. 注意事項

DP/DM 端子のレベル変化による USB サスペンド/レジューム割り込みで、ディープソフトウェアスタンバイモード1を解除しますが、割り込み信号を生成する回路において、DP 端子と DM 端子の信号が逆に接続されている不具合が判明しました。

この場合、ディープソフトウェアスタンバイモード1をバスリセット、およびディスコネクト検出で DP 端子のみのレベル変化で復帰設定している場合、ディープソフトウェアスタンバイモード1から復帰しません。

なお、DP/DM 端子が両方とも変化するレジューム検出はディープソフトウェアスタンバイモード1からの復帰動作に影響を与えません。

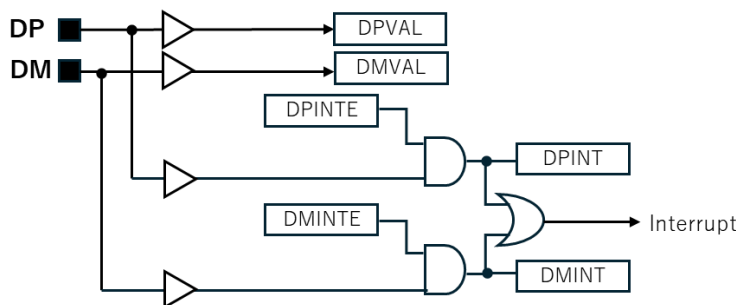


図1 正常接続

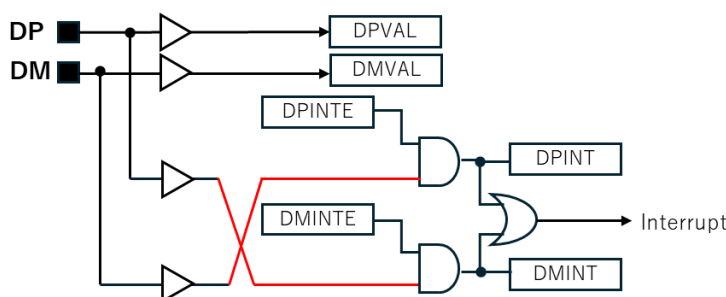


図2 不具合接続

2. 対策

DP/DM 割り込み許可ビット、および DP/DM 割り込み要因ビットを以下のように変更します。

●Page 2175 of 4371

38.2.51 DPUSR2R：ディープソフトウェアスタンバイ USB サスペンド/レジューム割り込みレジスタのビット 9 と 8 の入れ替え、およびビット 1 と 0 の入れ替えを行います。

【変更前】

38.2.51 DPUSR2R：ディープソフトウェアスタンバイ USB サスペンド/レジューム割り込みレジスタ

Base address: USBHS = 0x4035_1000

USBHS_NS = 0x5035_1000

Offset address: 0x168

Bit Position	15	14	13	12	11	10	9	8	7	6	5	4	3	2	1	0
Bit field	—	—	—	—	—	—	DMINT E	DPINT E	—	—	DMVAL	DPVAL	—	—	DMINT	DPINT
Value after reset	0	0	0	0	0	0	0	0	0	0	0	0	0	0	0	0

ビット	シンボル	機能	R/W
0	DPINT	DP 割り込み要因からの復帰表示 0: ディープソフトウェアスタンバイモード1からの復帰なし 1: ディープソフトウェアスタンバイモード1からの復帰あり	R
1	DMINT	DM 割り込み要因からの復帰表示 0: ディープソフトウェアスタンバイモード1からの復帰なし 1: ディープソフトウェアスタンバイモード1からの復帰あり	R
8	DPINTE	DP 割り込み許可/クリア 0: ディープソフトウェアスタンバイモード1からの復帰を禁止 1: ディープソフトウェアスタンバイモード1からの復帰を許可	R/W
9	DMINTE	DM 割り込み許可/クリア 0: ディープソフトウェアスタンバイモード1からの復帰を禁止 1: ディープソフトウェアスタンバイモード1からの復帰を許可	R/W

【変更後】

38.2.51 DPUSR2R：ディープソフトウェアスタンバイ USB サスペンド/レジューム割り込みレジスタ

Base address: USBHS = 0x4035_1000

USBHS_NS = 0x5035_1000

Offset address: 0x168

Bit Position	15	14	13	12	11	10	9	8	7	6	5	4	3	2	1	0
Bit field	—	—	—	—	—	—	DPINT E	DMINT E	—	—	DMVAL	DPVAL	—	—	DPINT	DMINT
Value after reset	0	0	0	0	0	0	0	0	0	0	0	0	0	0	0	0

ビット	シンボル	機能	R/W
0	DMINT	DM 割り込み要因からの復帰表示 0: ディープソフトウェアスタンバイモード1からの復帰なし 1: ディープソフトウェアスタンバイモード1からの復帰あり	R
1	DPINT	DP 割り込み要因からの復帰表示 0: ディープソフトウェアスタンバイモード1からの復帰なし 1: ディープソフトウェアスタンバイモード1からの復帰あり	R
8	DMINTE	DM 割り込み許可/クリア 0: ディープソフトウェアスタンバイモード1からの復帰を禁止 1: ディープソフトウェアスタンバイモード1からの復帰を許可	R/W
9	DPINTE	DP 割り込み許可/クリア 0: ディープソフトウェアスタンバイモード1からの復帰を禁止 1: ディープソフトウェアスタンバイモード1からの復帰を許可	R/W

【関連資料】

該当製品	関連資料	ドキュメント番号	ページ番号	項番号
RA8P1	RA8P1 グループ ユーザーズマニュアル ハードウェア編 Rev.1.20	R01UH1064JJ0120	2175 of 4371	38.2.51
RA8M2	RA8M2 グループ ユーザーズマニュアル ハードウェア編 Rev.1.20	R01UH1066JJ0120	2126 of 3969	37.2.51
RA8D2	RA8D2 グループ ユーザーズマニュアル ハードウェア編 Rev.1.20	R01UH1065JJ0120	2164 of 4358	37.2.51