

面向数据中心和光学模块的超轻薄小巧型电源模块

Vidisha Gupta, 瑞萨电子株式会社应用工程师
2023 年 5 月

概要

光通信领域的数据传输速率在不断提高，为支持这些高数据速率和大量的数据传输需求，高度集成型电源解决方案开始越来越受到青睐，这些电源方案具有外形小巧轻薄，但兼具高转换效率和优异散热性能的特点。瑞萨电子出色的迷你电源模块非常适合用于空间受限的应用，特别是光模块、可穿戴设备、家居物联网、医疗设备等。

什么是光模块？

光模块是光纤通信的一个核心组件，其发射端将电信号转换成光信号，而接收端则又将光信号转回成电信号。光模块主要由光发射组件（如激光器）、光接收组件（如探测器）、驱动电路和光电接口组成。

光模块主要用于数据通信领域。随着大数据、区块链、云计算、物联网、人工智能和 5G 的出现及兴起，数据流量开始成倍增长，而且数据中心和移动通信的光学互连已成为光通信行业的一大研究热点。

数据中心的内部互连占其整体流量分布的很大一部分。由于大容量数据中心需要多个铜缆光纤连接，所以要使用多个光模块。每个光模块都会涉及大量数据包，因此，大容量数据中心的设计工程师通常会面临来自光模块的挑战。如此一来，人们便越来越倾向于开发高速、低功耗、低成本、高效率、更高集成度以及更高功率密度的光模块。

高速趋势：

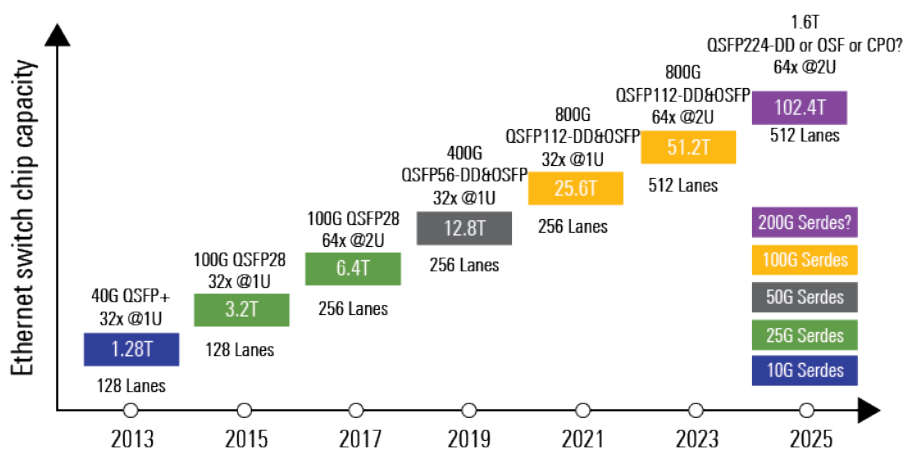


图 1：光学模块的高速发展趋势（参考 1）

面向数据中心和光学模块的超轻薄小巧型电源模块

尽管数据速率正从 400Gbps 提升至 800Gbps，但预计将于 2023-2024 年实现大规模应用（如上图所示），然而电源解决方案仍必须满足上一代光模块的尺寸和散热要求。数据速率越高，高性能数字信号处理器 (DSP) 或时钟和数据恢复 (CDR) 芯片及 MCU 所需的电流就越高，因此，电源通常会被放置 PCB 板背面，其高度被限制在 1.2 毫米以下。

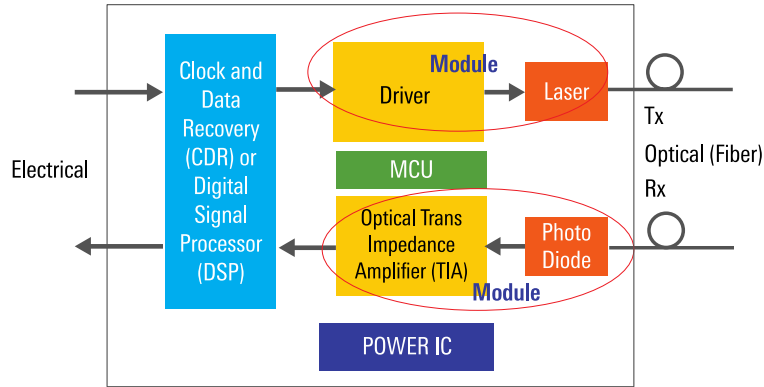
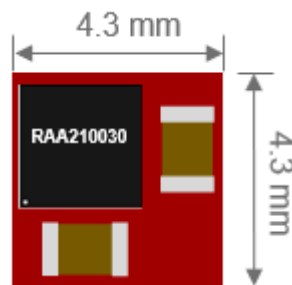


图 2：显示瑞萨迷你模块安装位置的光模块电源架构

瑞萨面向光模块应用的超轻薄小巧型电源模块

令瑞萨倍感自豪的是，瑞萨提供的 RAA210040 和 RAA210030 电源模块均为非隔离同步降压电源模块，不仅结构紧凑，还能够分别提供高达 4A 和 3A 的连续电流。这些迷你模块可以在 2.7V 至 5.5V 输入电源轨上运行，集成了控制器、栅极驱动器、功率电感和 MOSFET，并被优化且适用于光模块、可穿戴设备、物联网、网络连接等空间受限的应用。RAA210030 作为业界最轻薄小巧的全塑封装的电源模块，却能提供 3A 的连续输出电流。该解决方案的 PCB 总占板面积仅为 18.5mm²。



这两种模块采用了峰值电流控制模式，可实现快速的瞬态响应和出色的环路稳定性。输出电压可以低至 0.6V，并在全输入范围、负载范围及温度范围内，其输出电压的精度可优于 1.5%。工作频率的默认设置为 2MHz；但是，也可以使用外部电阻将其设置为 500kHz 至 4MHz 范围内。同时支持高达 4MHz 的外部同频信号。

这些模块支持 100% 占空比运行，以最大程度地降低开关损耗，并且压差低于 200mV。专用的使能引脚和电源指示信号，使得系统电源轨的上下电时序设计变得十分轻松。通过短接 COMP 和 VIN 引脚，模块即启用内部环路补偿以实现系统稳定和快速瞬态响应。其他特性还包括软关断输出放电、外部同频、100% 占空比运行和低静态电流。

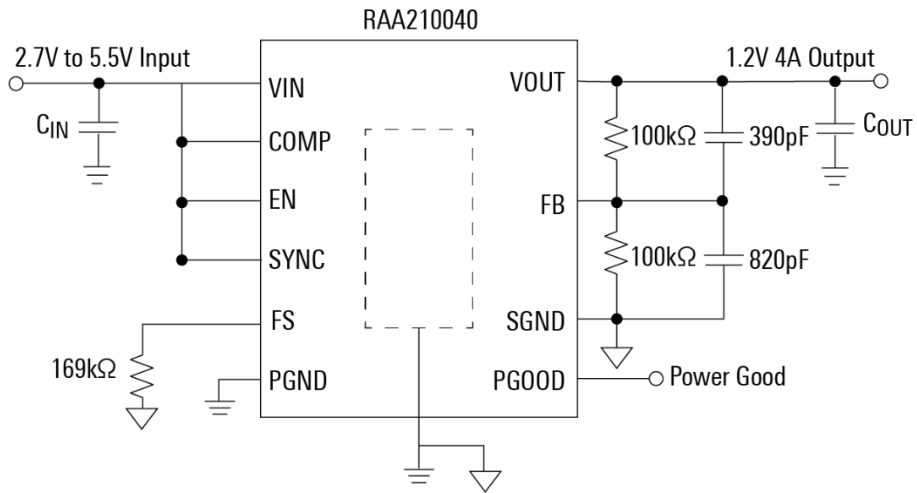


图 3: RAA210040 的典型应用电路

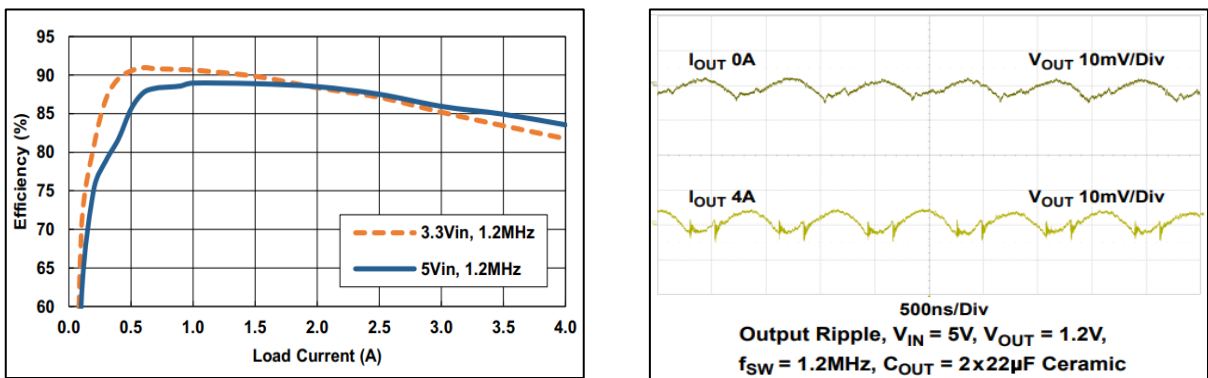


图 4: RAA210040 性能: Vout=1.2V 时的效率 (左), 输出波纹 (右)

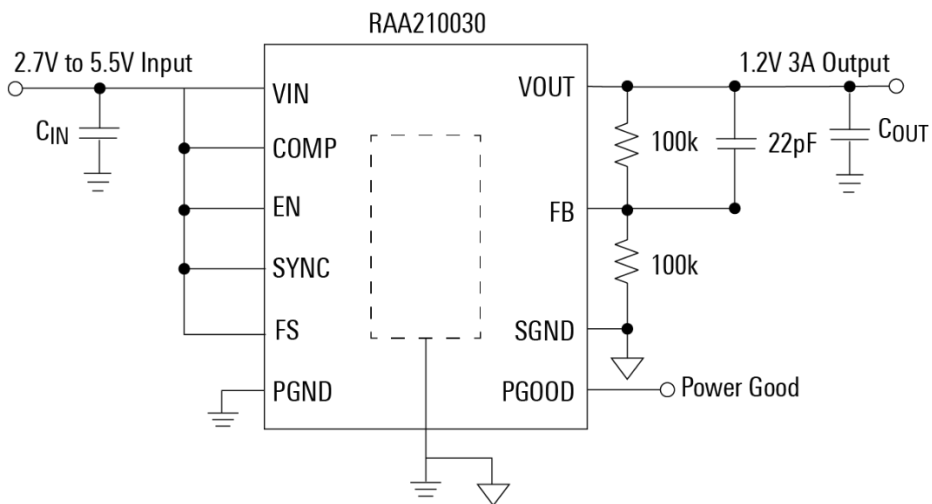


图 5: RAA210030 的典型应用电路

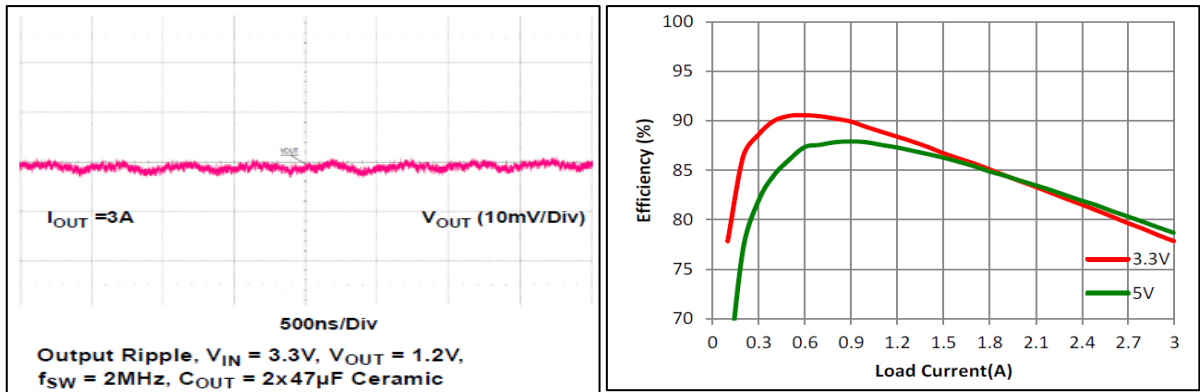


图 6: RAA210030 性能: V_{out}=1.2V 时的效率 (左), 输出波纹 (右)

跨阻放大器和激光驱动器的典型输入电压为 3.3V \pm 5%，且电流要求低于 2A。光模块壳体内部的最大环境温度约为 70°C。图 7 的电流降额曲线所示，在无风 85°C 环温时，瑞萨 RAA210040 和 RAA210030 模块仍能支持 4A 和 3A 连续电流。

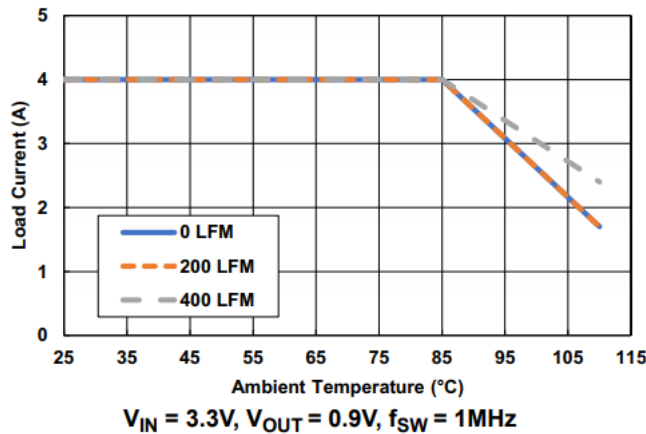


图 7: RAA210040: 输出电流降额

采用 IC 载板技术的集成电感解决方案

RAA210040 和 RAA210030 模块集成在双扁平无引线(DFN)封装内。该封装带有裸露在外的导热铜焊盘，具有导热性好、导电性好、重量轻、尺寸小等优点。DFN 封装适用于表面贴装技术，广泛用于工业领域。嵌入式层压基板和电感被聚合物全面塑封于内部，用以保护这些器件。RAA210040 和 RAA210030 均为嵌入式层压基板结构，其底部采用表面贴装技术连接在 PCB 上。

轻薄的 DFN 封装可放置于 PCB 的背面或与数字器件（如 FPGA、ASIC 和处理器）一起置于散热器的下方。

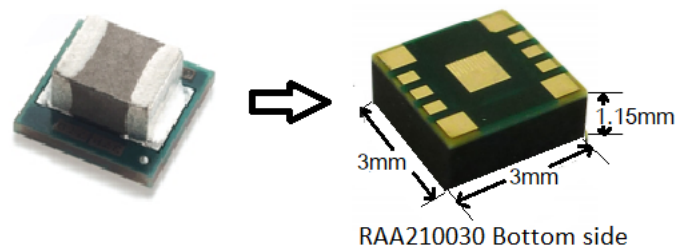


图 8: IC 位于基板中, 电感位于最上方

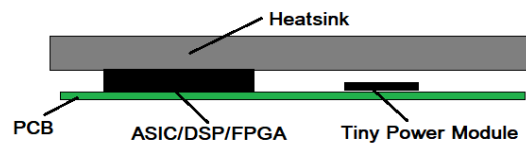


图 9: 电源模块与高性能 IC 同置于散热器下方

结论

本文探讨了瑞萨的两款迷你模块解决方案：RAA210040 和 RAA210030。这两个模块均为完整的电源解决方案，并集成电感。RAA210030 为超薄全塑封模块，高度仅为 1.15mm，非常适合光模块应用。这两款模块适用于 3.3V 和 5V 电源轨的所有空间受限的应用。

参考资料

1. 《2022 年数据中心光学收发器技术的发展趋势》：博文，Fibermall.com

面向数据中心和光学模块的超轻薄小巧型电源模块

重要通知和免责声明

瑞萨电子株式会社及其关联公司（以下简称“瑞萨”）的技术规范和可靠性数据（包括数据手册）、设计资源（包括参考设计）、应用或其他设计建议、Web 工具、安全信息以及其他资源“按原样”提供，不保证无瑕疵。瑞萨不做任何明示或暗示保证，包括但不限于产品适销性、特定用途适合性或不侵犯第三方知识产权的保证。

这些资源的适用对象为使用瑞萨产品熟练进行设计的开发人员。以下事宜请自行负责：(1)为您的应用选择合适的产品，(2)设计、验证和测试您的应用，(3)确保您的应用符合适用标准以及安全性等所有其他要求。这些资源如有更改，恕不另行通知。瑞萨仅授权您将资源用于开发采用瑞萨产品的应用。严禁复制这些资源或用于其他用途。我们未授予任何其他瑞萨知识产权或任何第三方知识产权的许可。

瑞萨对因使用这些资源而产生的任何索赔、损害、成本、损失或负债概不负责，且瑞萨及其代表的全部损失须由您赔偿。瑞萨的产品仅遵守瑞萨的销售通用条款和条件，或书面签订的其他适用条款。使用瑞萨的任何资源不会扩大或更改这些产品的任何适用保修或保修免责声明。

(Rev.1.0 Mar 2020)

公司总部

135-0061, 日本东京江东区

豊洲 3-2-24, TOYOSU FORESIA

<https://www.renesas.com>

联系信息

有关产品、技术的更多信息，文档的最新版本，或

离您最近的销售办公室，请访问：

<https://www.renesas.com/contact-us>

商标

瑞萨电子的名称和徽标是瑞萨电子公司的商标。

所有商标和注册商标均为其各自合法所有者的财产。

© 2023 Renesas Electronics Corporation. All rights reserved.

Doc Number: R16WP0006CC0100