

RA 生态系统合作伙伴解决方案

RA8D1麦轮小车解决方案

成都逐飞智能设备有限公司



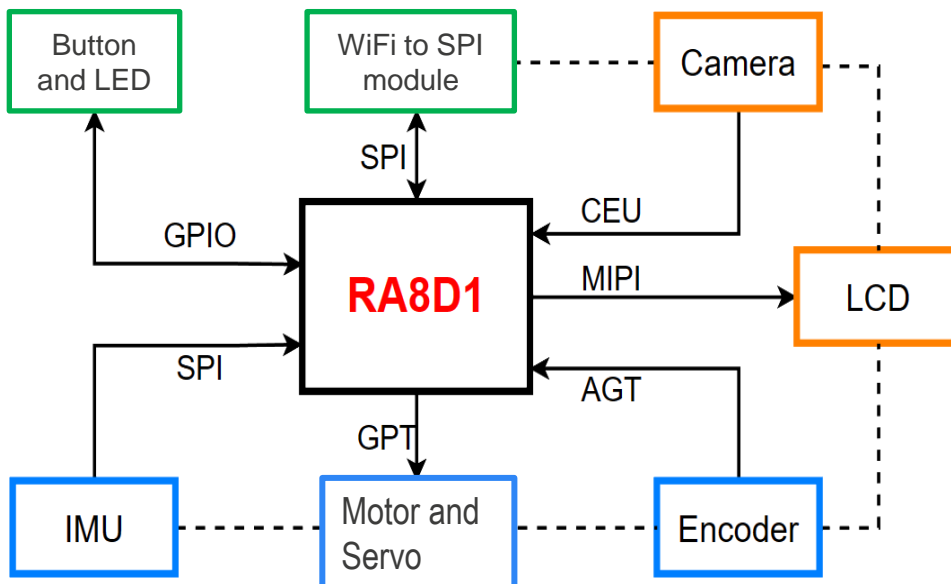
解决方案简介

该解决方案是Seekfree Technology基于RA8D1作为主控开发的智能语音麦轮小车。该麦轮小车配备了各种传感器模块，可以实现精确的姿态控制、姿态调整、无线图像传输和显示、语音识别、以及自动抓取。使用者能通过智能语音远程控制小车完成目标寻找及抓取任务，实现更高空间自由度的抓取控制。同时麦轮车提供灵活移动能力，机械臂则提供了垂直方向上的精确操作，极大地扩展了操作范围和应用场景。

主要特点

- 利用M85内核的Helium矢量扩展单元优化内置语音AI识别模型，支持离线语音控制
- 通过RA8内置的CEU接口和WIFI-SPI接口，实现了摄像头局域网内第一人称视角的无线图像传输
- 配备IMU单元，实现小麦轮车的实时姿态控制，并通过LCD屏幕实时显示摄像头图像和自身车辆状态参数
- RA8高度集成了由电机驱动的仿真功能，如ADC,PWM等，可以实现两自由度机器人手臂的物体抓取

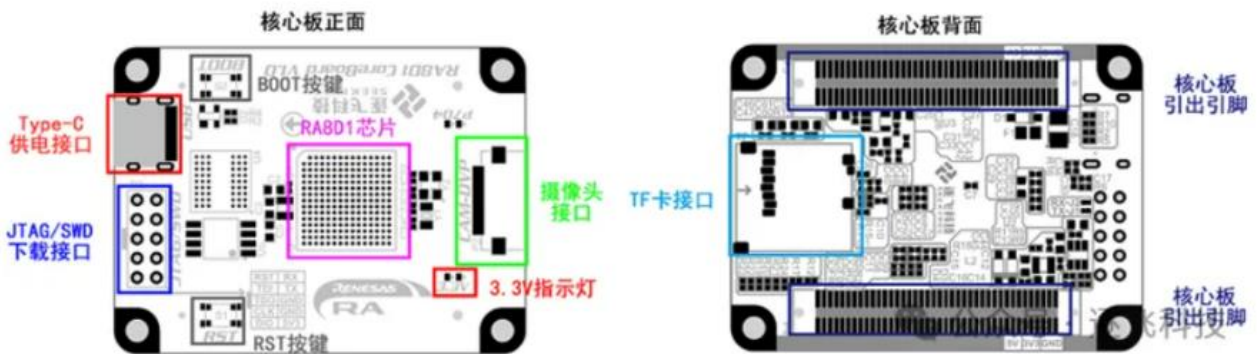
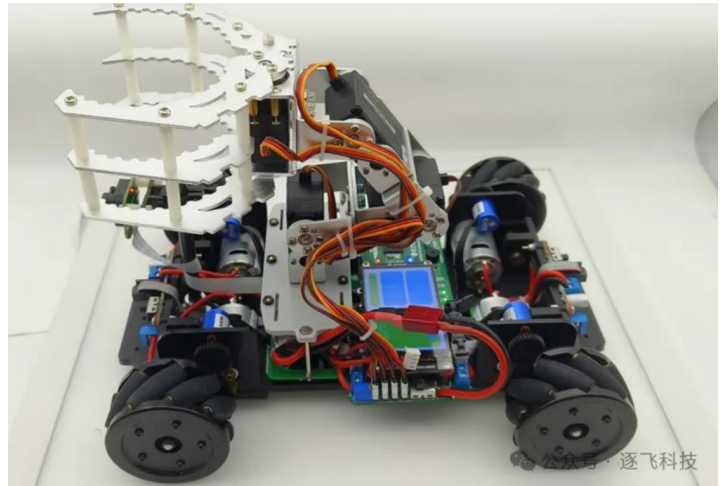
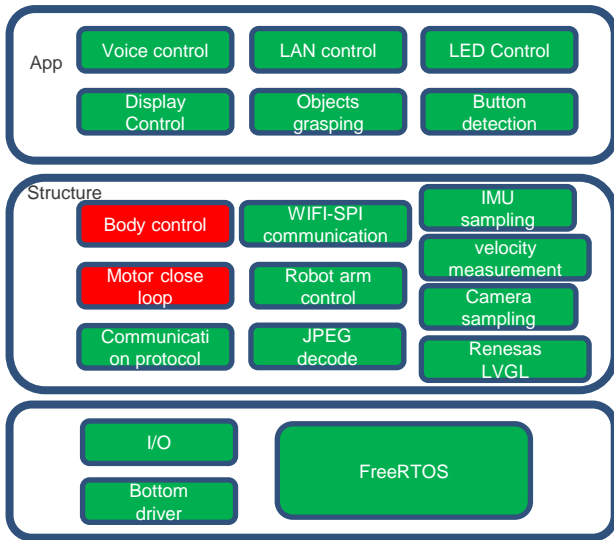
解决方案框图



目标市场及应用

- AI语音控制和实时图像传输
- 高速运动控制和显示
- 物流机器人

基于瑞萨RA8的小麦轮语音车解决方案使用Arm®The Cortex®-M85内核RA8D1作为主控制器，创建了一款集成多种功能的语音轮车。该解决方案利用RA8的强大性能和丰富的外围接口来实现语音命令的闭环控制系统。通过陀螺仪和编码器数据进行实时计算和调整，确保对车辆模型的精确控制。RA8的高性能CEU外设实现了实时图像采集、传输和解压缩显示。该解决方案还采用了基于Mel倒谱系数（MFCC）算法和卷积神经网络（CNN）模型的语音识别技术，实现了对语音命令的快速识别和响应，使汽车能够根据语音命令采取相应的行动。



□关于逐飞科技

成都逐飞科技有限公司，成立于2015年7月，以开源共享，持续进步为指导，致力于推动青年科技型人才培养，助力嵌入式、汽车电子、人工智能领域人才教育及相关行业生态建设

□联系方式：

成都市武侯区武兴四路166号西部智谷D区6栋705